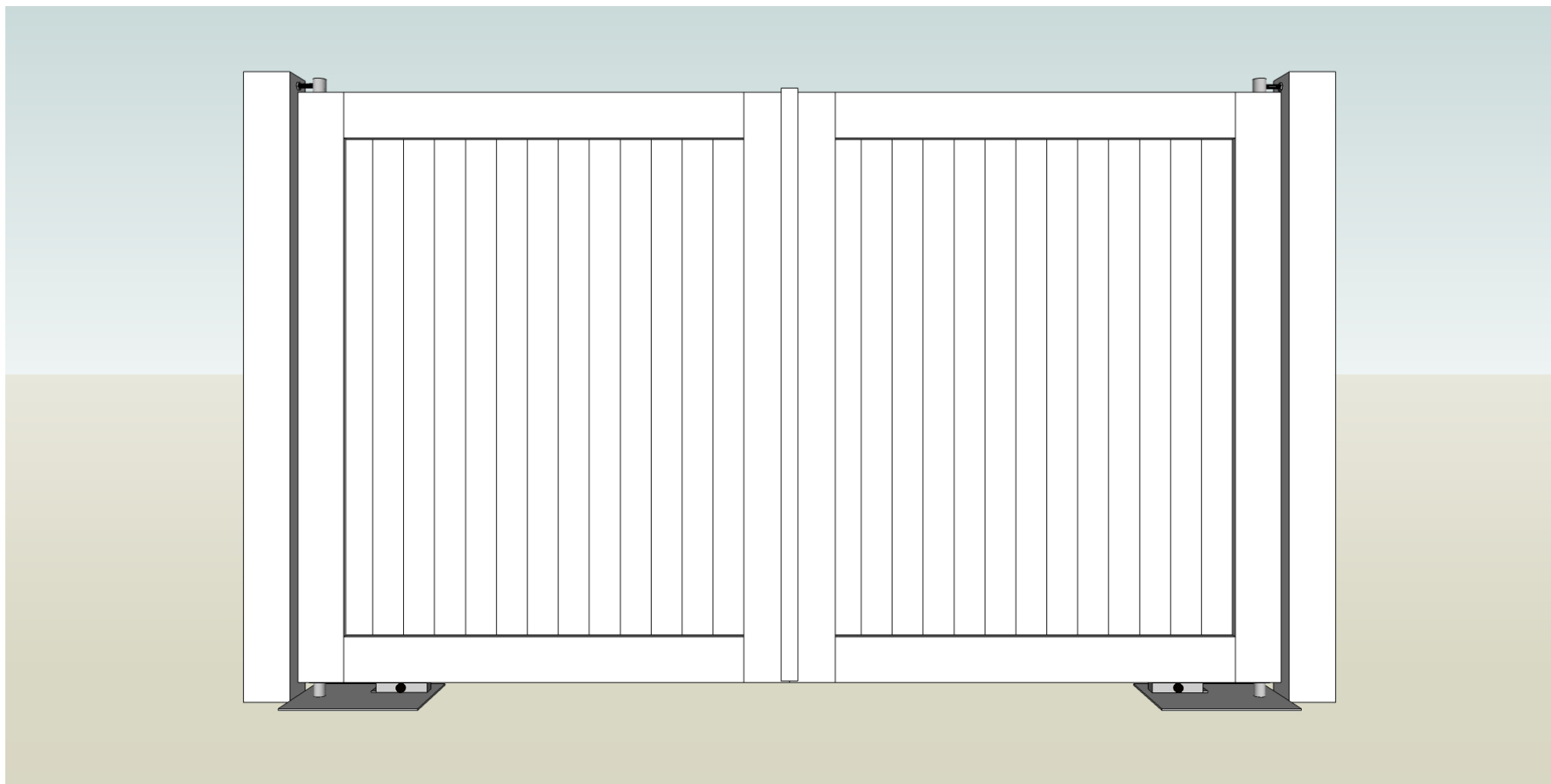


MONTAGEHANDLEIDING

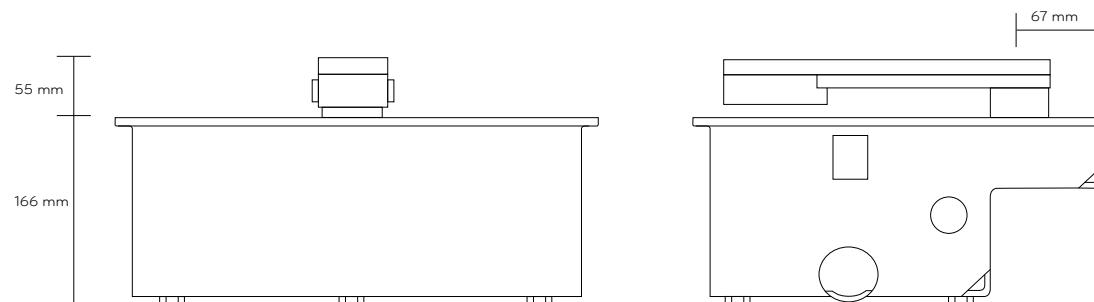
# POORT MET GRONDAUTOMATISATIE



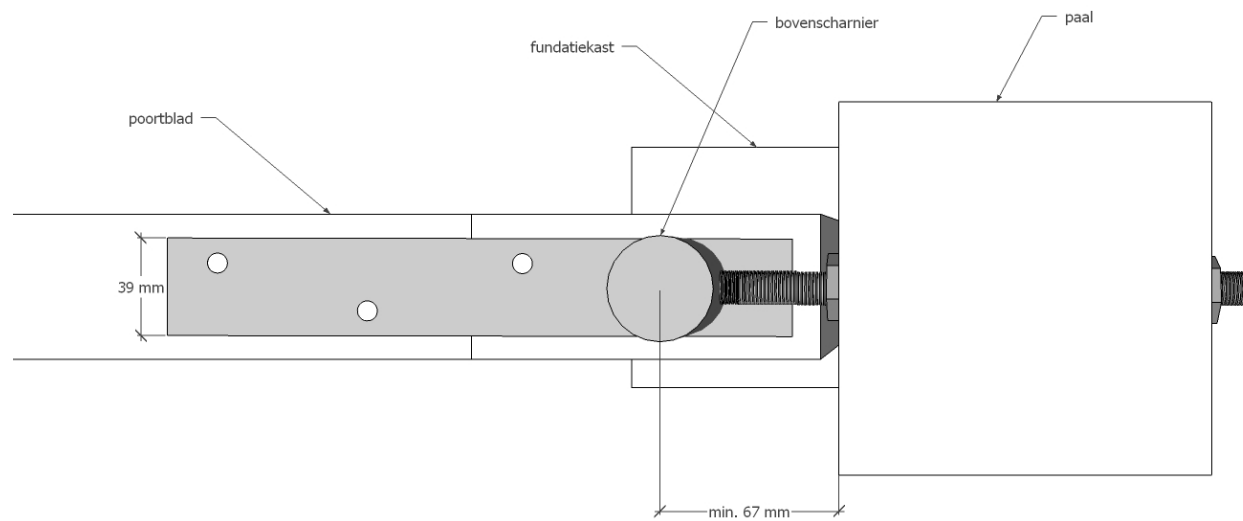
1. Grondwerken

De volledige plaatsing van de automatiseringsset en aansluiting van de besturingseenheid wordt beschreven in de handleiding '**R21 handleiding**' (Roger Belgium) en dient strikt gevolgd te worden. Opgelet: Een verkeerde installatie kan ernstige schade veroorzaken; leef alle installatievoorschriften na.

a.) Afmeting fundatiekast

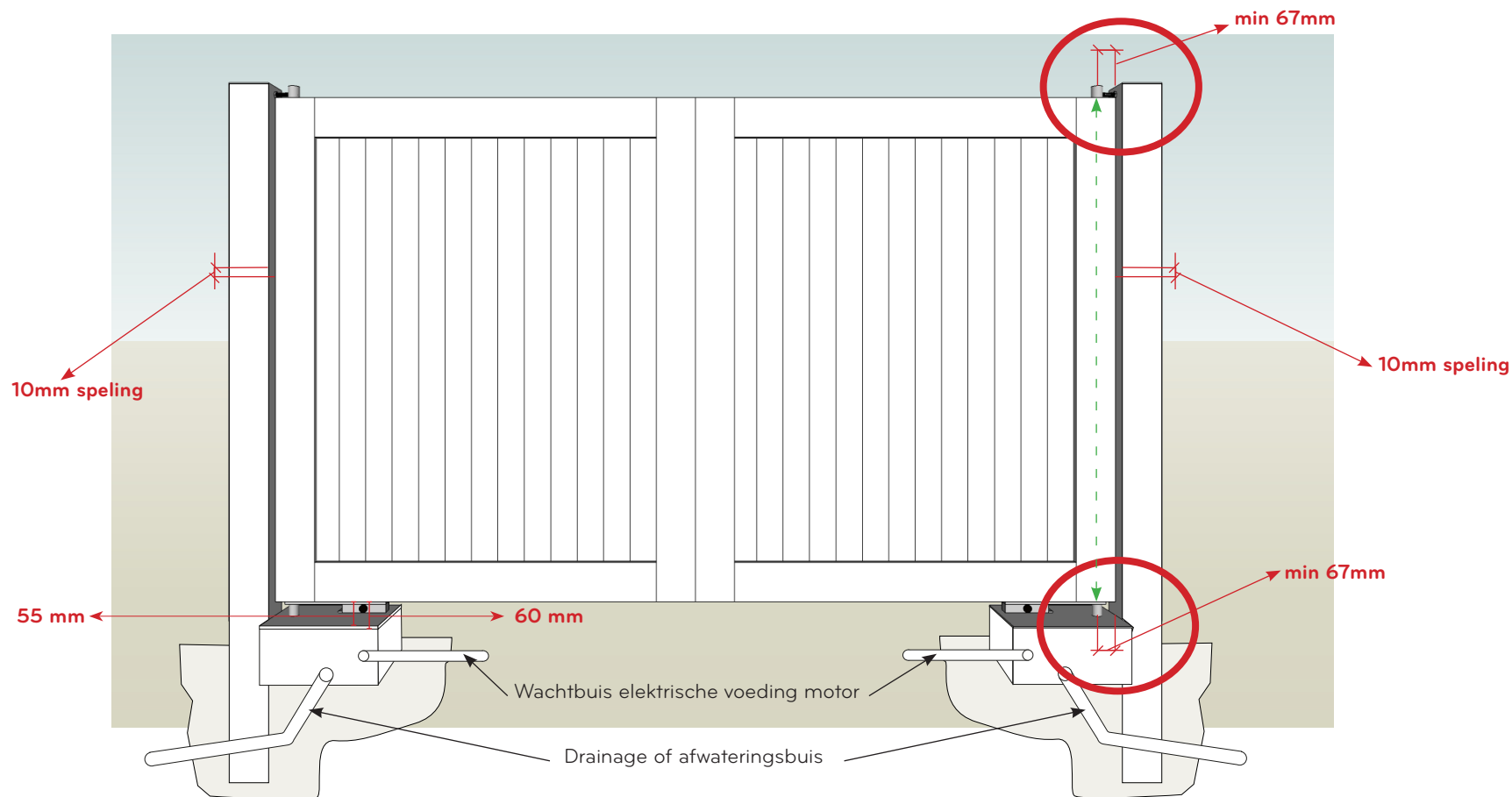


a.) Bovenaanzicht

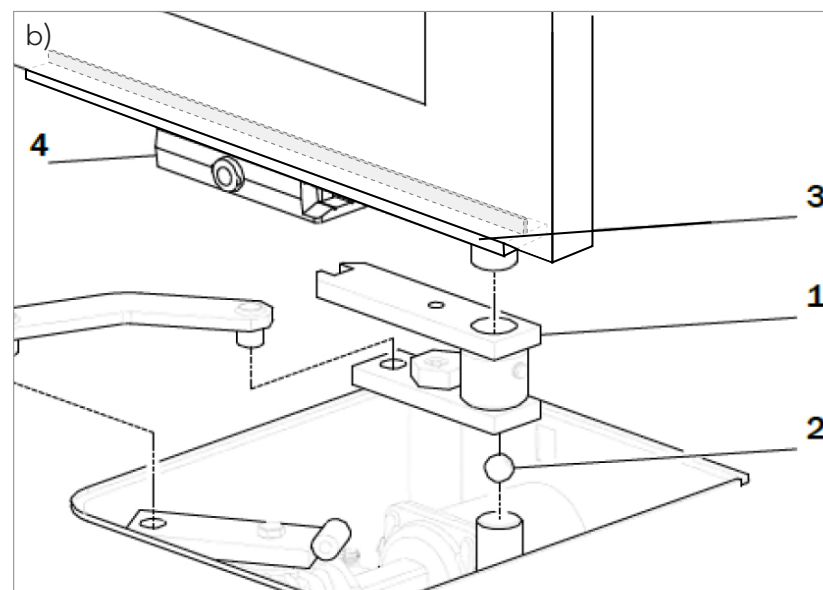
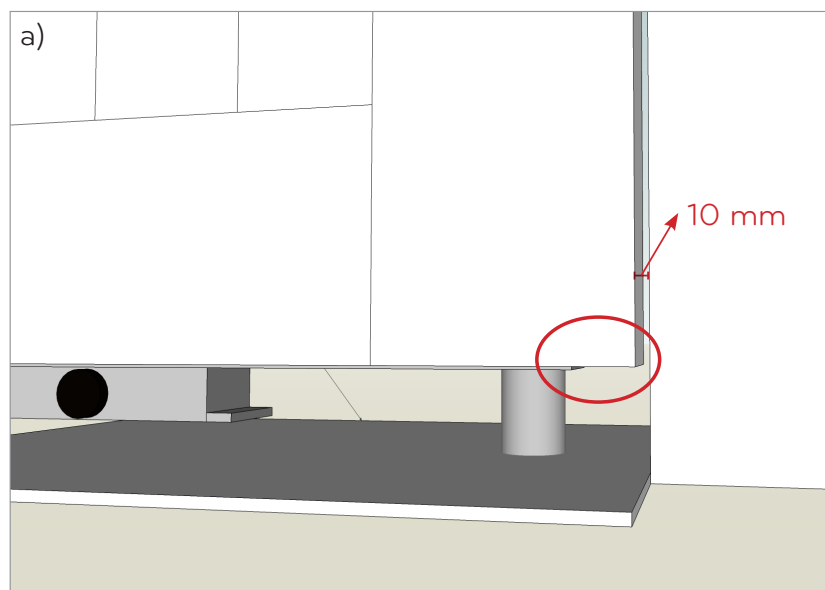


## 2. Plaatsing fundatiekast en poortblad

- 1) Plaats de funderingskast op de betonfundering, 5mm hoger dan het niveau van de oprit om waterinsijpeling te vermijden.
- 2) **Het centrum van het scharnier dient min 67mm van de poortpaal verwijderd te zijn.**
- 3) Plaats een afwateringsbuis of drainage.
- 4) Plaats een wachtbuis voor de voedingskabel van de aandrijving.
- 5) Stort rondom de funderingskast voldoende funderingsbeton zodanig dat deze stevig verankerd wordt.
- 6) Bevestig de poort met schroeven aan de ontgrendeling.



- a) **Positioneer het poortblad zodanig dat er tussen het poortblad en de paal een ruimte van minstens 10 mm is.**
- b) Schroef de hendel (nr 3) stevig vast aan de poort **in een lijn (zie stippellijn p.3)** met het bovenste scharnier. Vet zorgvuldig de scharnierpenen van de inbouwbehuizing. Plaats de hendel (nr 1), de kogellager (nr. 2) en de hendel (nr 3) op elkaar. Het is belangrijk dat de bak goed ingebetonneerd is.

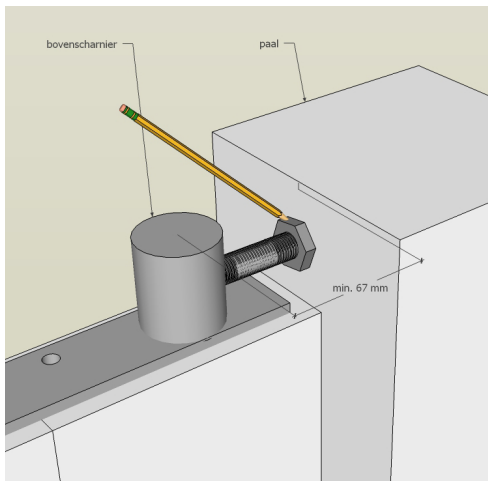


### 3. Plaatsing bovenscharnier

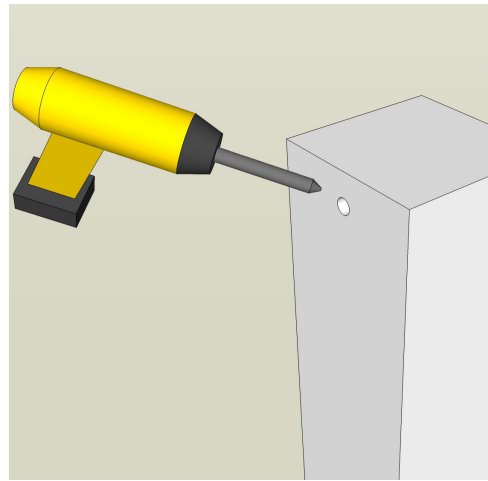


- a) Positioneer (nog niet vastschroeven!) het bovenste scharnier op het poortblad en teken het boorgat af op de paal. Controleer of uw poort waterpas en op 10 mm van de paal staat. Zorg ervoor dat het bovenscharnier **in een lijn (zie stippellijn)** ligt met het onderste scharnier.
- b) Boor een gat van  $\varnothing 12$  mm door de paal.
- c) Schroef de draadstang met het volledige bovenscharnier vast aan de voorkant en de achterkant van de paal met de bijgeleverde moeren.
- d) Schroef nu ook de inox plaat vast met de bijgeleverde schroeven.

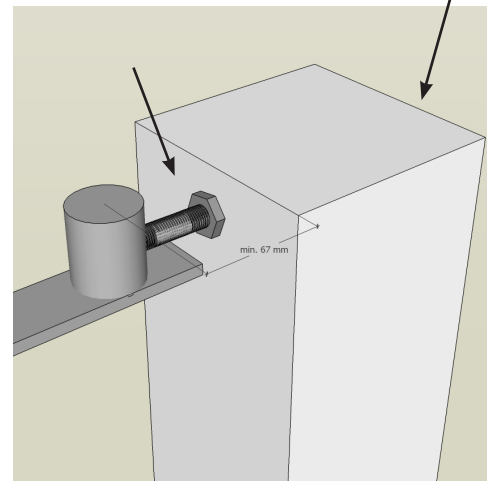
a)



b)



c)



d)

