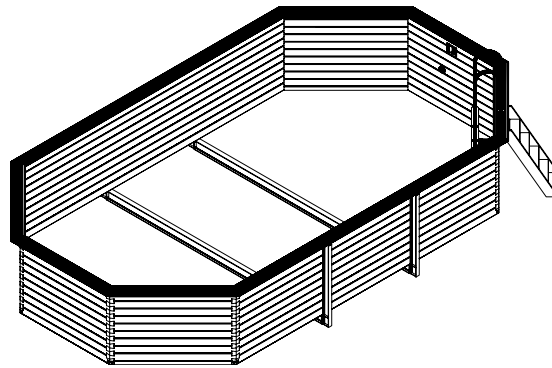


OBLONG



Montagehandleiding

Notice de montage

Manual

Montage-Anleitung

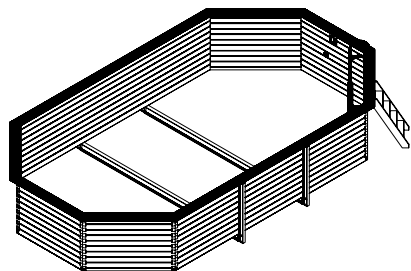
Manuale per l'utente



EXTERIORLIVING
BY VALCKE

OBLONG

NEDERLANDS	Montage handleiding.....	4
FRANÇAIS	Notice de montage.....	24
ENGLISH	Manual.....	44
DEUTSCH	Montage-Anleitung.....	64
ITALIANO	Manuale per l'utente.....	84





GARDIPOOL®

Montagehandleiding

INHOUD

1. Inleiding

2. Montage

- 2.1 Grondwerken
- 2.2 Houten structuur
 - 2.2.1 Algemeen
 - 2.2.2 Montage
- 2.3 Binnenafwerking
- 2.4 Technische Installatie
 - 2.4.1 Onderdelen
 - 2.4.2 Monobloc
 - 2.4.3 Aansluitingen
 - 2.4.4 Werking
 - 2.4.5 Storingen
- 2.5 Eindafwerking

3. Opties

- 3.1 Zomerzeil
- 3.2 Winterzeil
- 3.3 Veiligheidszeil
- 3.4 Technische ruimte
- 3.5 Vilt
- 3.6 Elektrische koffer
- 3.7 LED verlichting
- 3.8 Afstandsbediening voor LED
- 3.9 Halogeen verlichting
- 3.10 Oproller
- 3.11 Inox afdekprofiel voor afdekrand

4. Veiligheidsvoorschriften

- 4.1 Algemeen
- 4.2 Technische installatie
- 4.3 Elektriciteit

5. Onderhoud

- 5.1 Houten structuur
- 5.2 Water
- 5.3 Technische installatie
- 5.4 Overwintering

6. Garantie

- 6.1 Grenen structuur
- 6.2 Liner
- 6.3 Filter / pomp
- 6.4 Zomerzeil / winterzeil / Veiligheidszeil
- 6.5 Onderdelen
- 6.6 Algemeen

1. Inleiding

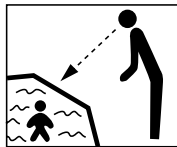
Hartelijk gefeliciteerd met uw Gardipool zwembad. Uw zwembad is vervaardigd uit kwaliteitsvol Noord-Europese Grenen dat onder druk is geïmpregneerd. Deze behandeling biedt een bescherming tegen verrotting en maakt het hout schimmelvrij.

De afdekplank bovenaan bestaat uit geïmpregneerd Noord-Europees Grenen of exotisch hout dat uit zichzelf heel resistent is.

Hierbij vindt u de handleiding om uw Gardipool zwembad zelf te plaatsen. Gelieve de handleiding aandachtig te lezen en te bewaren voor latere raadpleging.

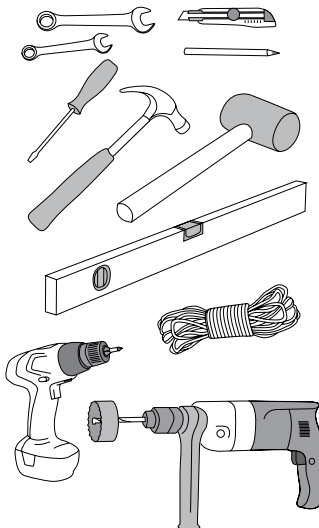
Volg steeds alle toepasselijke veiligheidsvoorschriften. Indien u nog problemen zou hebben, verwijzen we u graag door naar uw Gardipool verkoper, die u graag met raad en daad zal bijstaan.

De montagehandleiding is van toepassing voor alle modellen tenzij anders vermeld.



Zonder toezicht, is uw kind in gevaar.

Hulpmiddelen



2. Montage

2.1 Grondwerken (1, 2)

Voor de plaatsing van het zwembad dient men minimum 2 personen te voorzien. De geschatte montagetijd van een Gardipool type OBLONG bedraagt ongeveer 1 dag, mits men voldoende snel het zwembad met water kan vullen.

Het zwembad wordt het best geplaatst op een zonnige plaats, waar geen bomen staan waarvan de bladeren in het zwembad kunnen vallen. Het is uitermate belangrijk dat uw zwembad op een stabiele ondergrond wordt opgebouwd. Het is aangeraden een vlakke betonplaat van een 15-tal cm te voorzien of stabilisatie bij vaste ondergrond. U brengt een laag plasticfolie aan onder het beton voor optimale droging.

Bij (half) ingegraven plaatsing voorziet u rondom uw zwembad een extra rand van +/- 50 cm.

In dit geval moet u het ondergrondse houten gedeelte bedekken met een beschermend vilt zodat de structuur de aarde nooit rechtstreeks raakt.

Het vormt de scheiding tussen de structuur en het gestabiliseerd zand waarmee u na de montage van het zwembad de greppel opvult voor voldoende drainage van het grond- en regenwater. U dient er ook voor te zorgen dat het grond- en regenwater rondom het zwembad efficiënt kan weggeleid worden via een aangepaste drainagevoorziening.

Let erop dat de aarde of het water de houten structuur nooit rechtstreeks raakt. De afwerking rondom het zwembad is naar eigen keus: houten terras, planken, sierkeien, tegels, graszoden (enkel een toplaag van 10 cm).

Oblong (3)

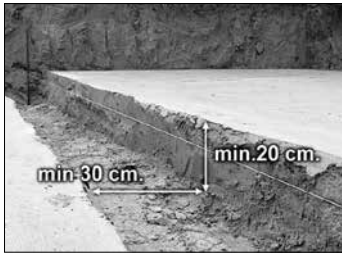
Metalen steunprofielen voor OBLONG: Bij het gieten van het betonplateau moet u rekening houden met 1 of 2 uitsparingen voor OBLONG 6,2 en 2 of 3 uitsparingen voor OBLONG 8,1 waarin de gegalvaniseerde profielen terecht moeten komen. Voor de juiste positie, zie tekening p.6. De uitsparingen zijn minimaal 30cm breed en 20cm hoog. Deze profielen verzekeren voldoende stevigheid aan de verlengde houtstructuur. Bevestig de profielen met bouten en moeren. Controleer of de horizontale profielen perfect waterpas liggen en de verticale profielen perfect haaks staan. U gooit wat gestabiliseerd zand in de uitsparing en u plaatst het profiel 160 onder het bad en het profiel 120 verticaal naast het bad.

Zorg ervoor de bovenkant van het metalen profiel 5 cm onder het niveau van het betonplateau blijft zodat u de overblijvende 5 cm kan opvullen met gestabiliseerd zand. Zo bekomt u een perfect effen vlak.

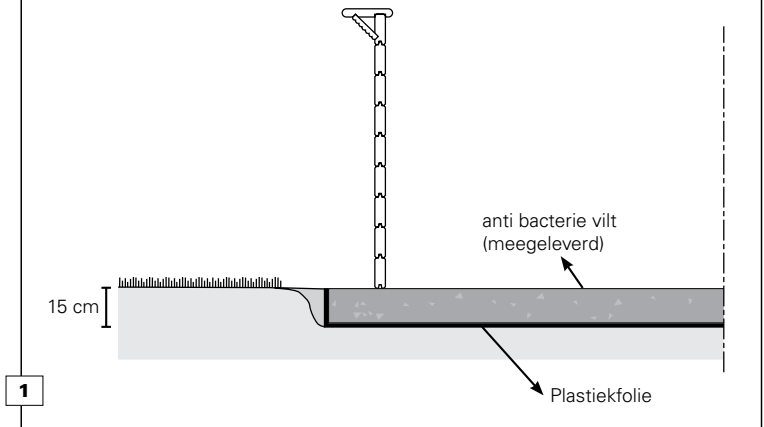
Het profiel wordt via de 3 voorziene gaten vastgevezen aan het zwembad.

De verticale profielen zijn achteraf te bedekken met hout. Vorm een U en nagel het geheel aan de wand van het zwembad.

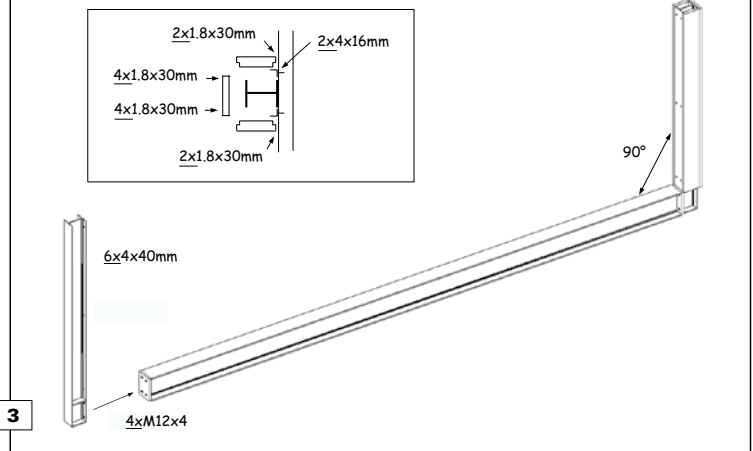
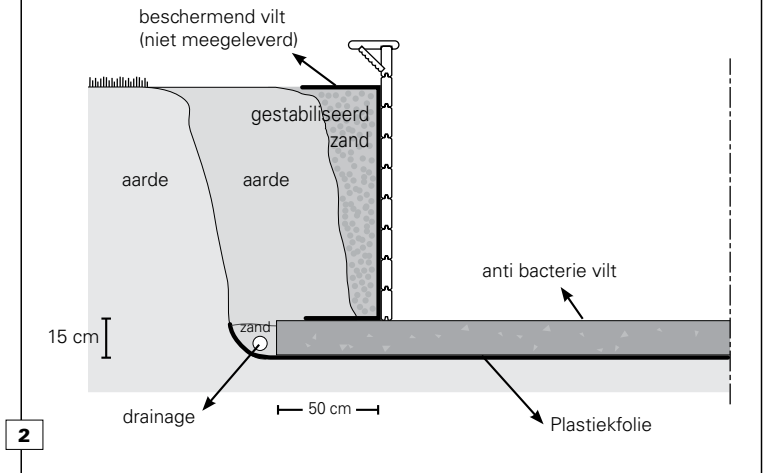
Bij volledig bovengrondse plaatsing bij hoogte 146 cm: extra profiel nodig voor Oblong 390x620 (1+1) voor Oblong 460x810 (2+1)



BOVENGRONDSE PLAATSIING



ONDERGRONDSE PLAATSIING



2.2 Houten structuur

2.2.1 Algemeen

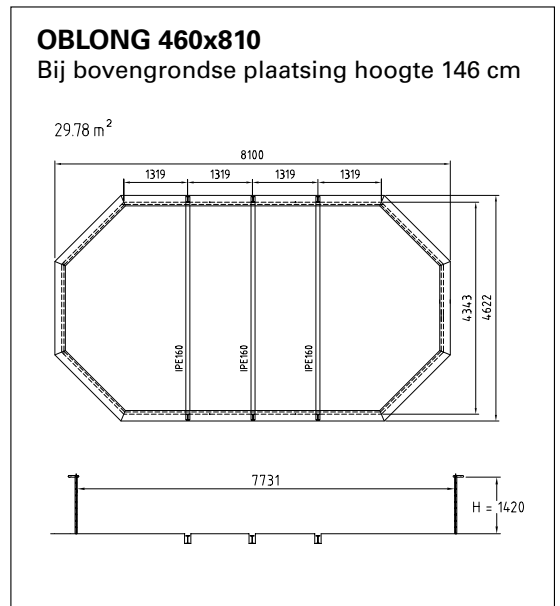
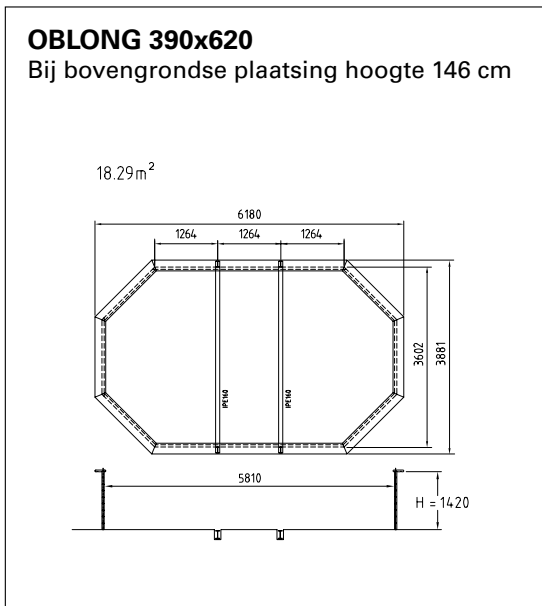
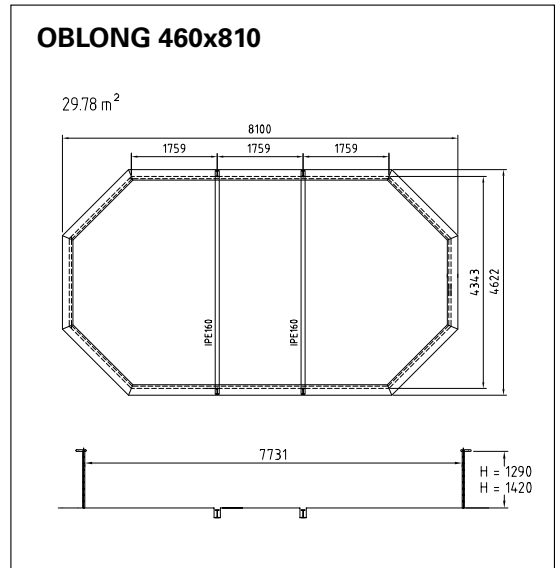
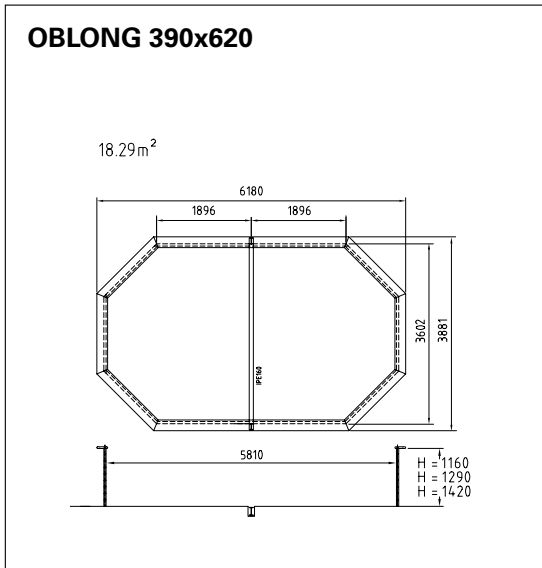
De houten structuur van het zwembad bestaat uit de zwaluwstaartplanken, die al dan niet nog eens extra bewerkt zijn. De planken mogen niet bijgeschaafd worden. Bovenaan op deze planken wordt een afdekplank gelegd. Ter ondersteuning van deze afdekplank is er rondom de structuur een steunplank voorzien.

Op de stuklijst staan alle planken vermeld. Het is noodzakelijk om de juiste planken in de juiste volgorde te gebruiken. Identificatie van plank steeds van binnen in het zwembad.

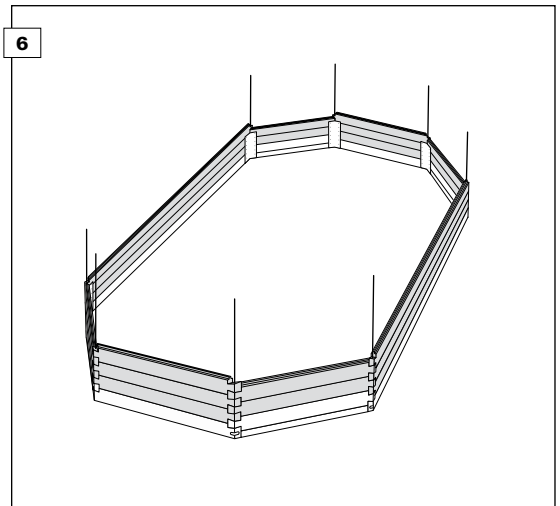
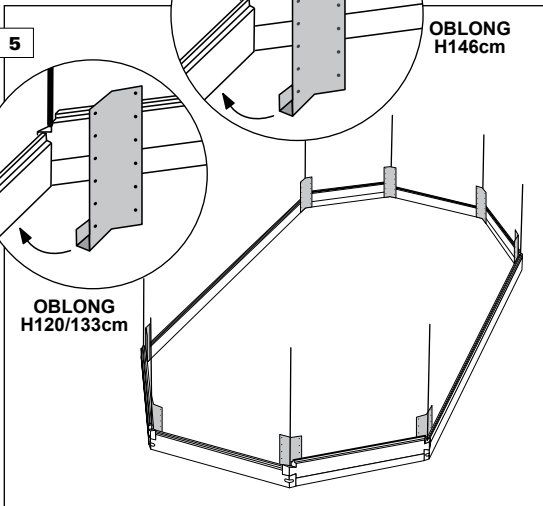
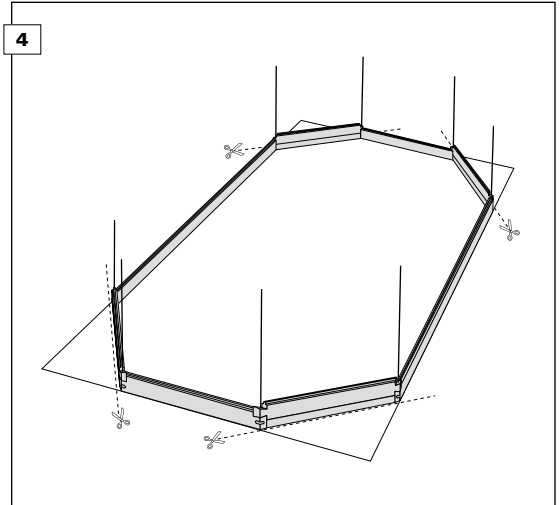
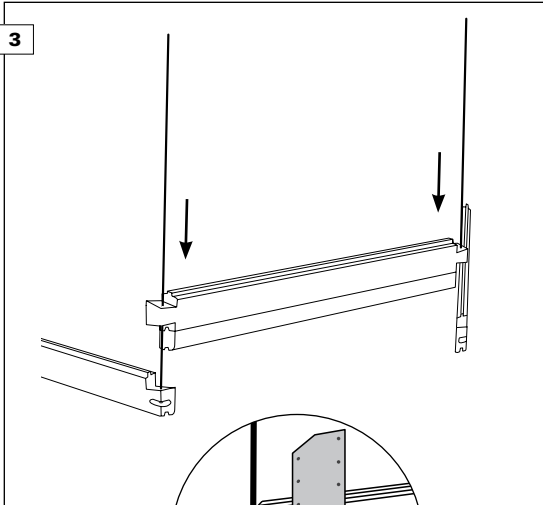
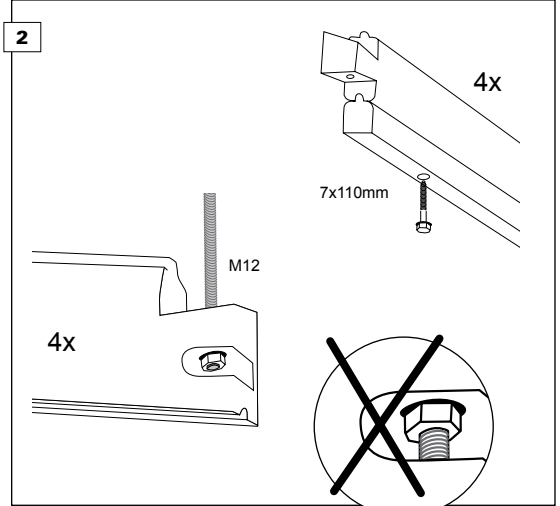
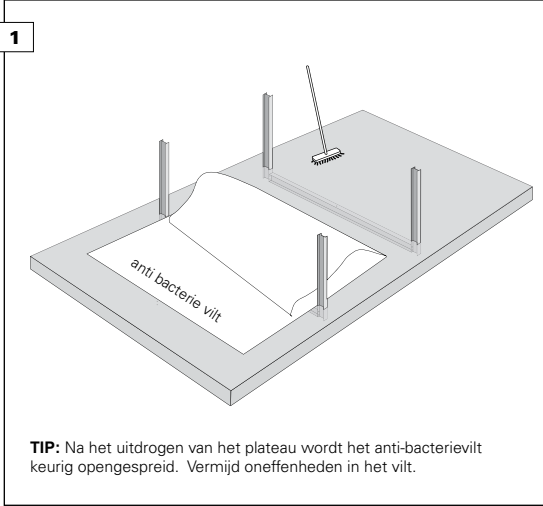
De planken van het zwembad zijn voorzien van groef en/of tand. Op die manier passen de verschillende lagen goed op elkaar. De uiteinden van de planken zijn bewerkt zodat ze met een andere plank een zwaluwstaartverbinding vormen.

De verbindingen dienen door middel van een houten aanslagblokje (ter bescherming van de tand van de plank) of een rubberen hamer vastgeklapt te worden.

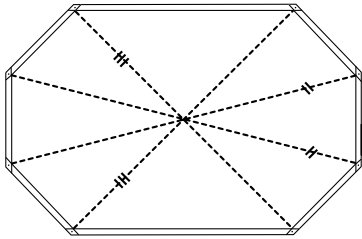
Er bestaan bij sommige modellen drie hoogtes. Als er sprake is van een bepaalde laag, dan spreekt de eerste waarde op uitvoering hoogte = 1,20 m, de tweede waarde op uitvoering hoogte = 1,33 m en de derde waarde op uitvoering hoogte = 1,46 m.



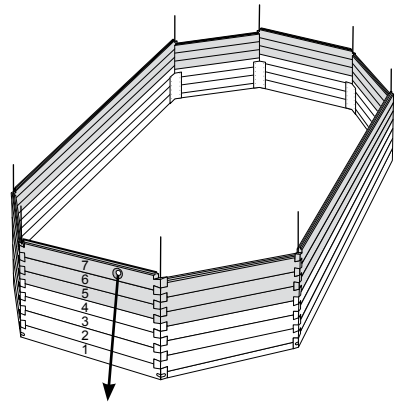
2.2.2 Montage



7

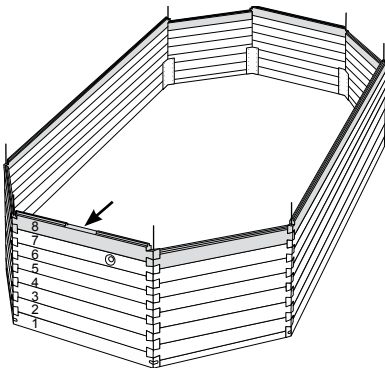


8



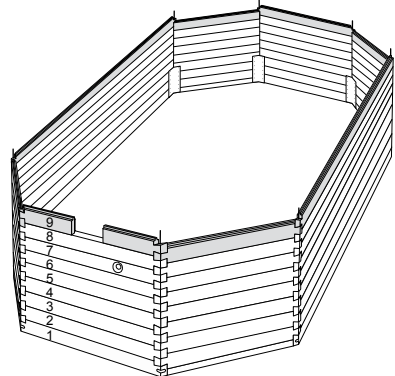
Aan de zijde van de skimmer wordt ook de plank voor de terugvoer geplaatst; op de 6^e laag (bij Oblong H 120cm), op de 7^e laag (bij Oblong H 133cm), op de 8^e laag (bij Oblong H 146cm)

9



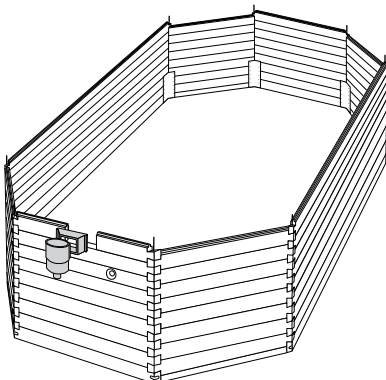
TIP: De opening van de skimmer wordt het best gericht naar de overheersende windrichting. Hierdoor kunnen losse zwevende deeltjes gemakkelijk afgevoerd worden in de skimmer.

10



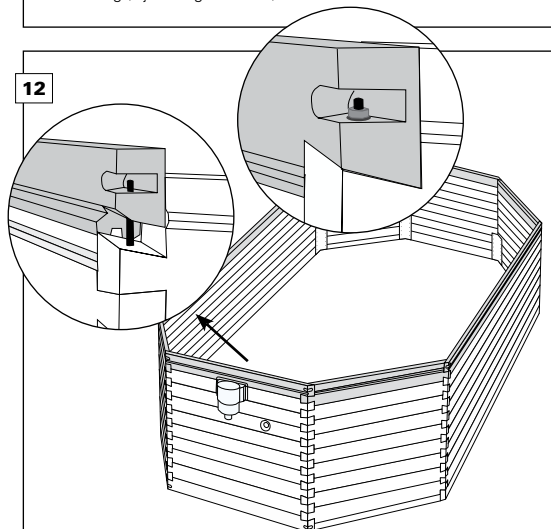
De skimmer wordt geplaatst op; de 7^e laag (bij Oblong H 120cm) de 8^e laag (bij Oblong H 133cm) de 9^e laag (bij Oblong H 146cm)

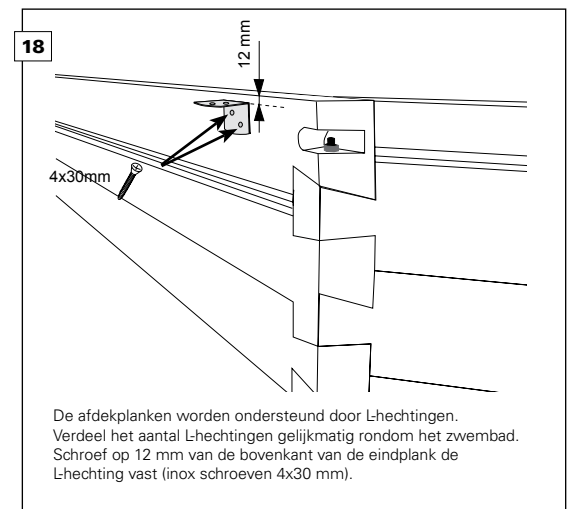
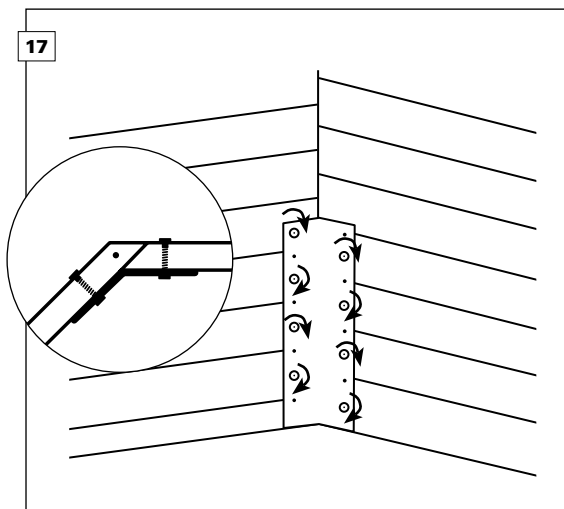
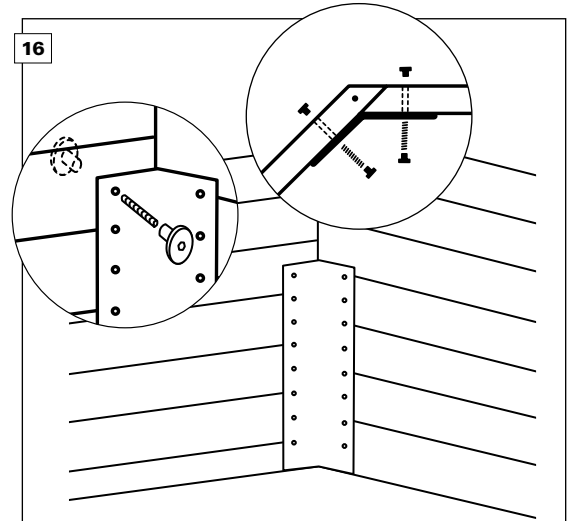
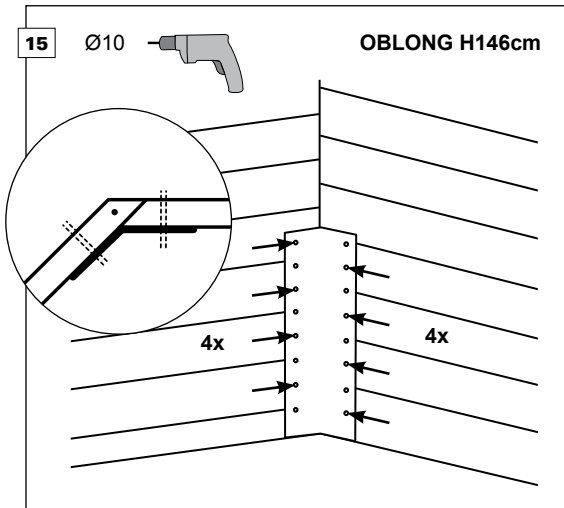
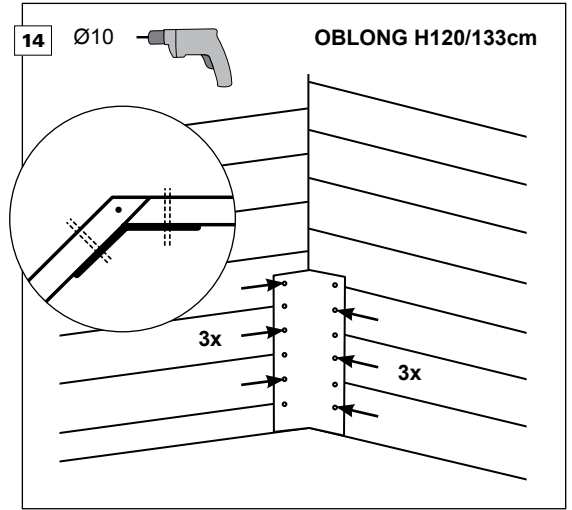
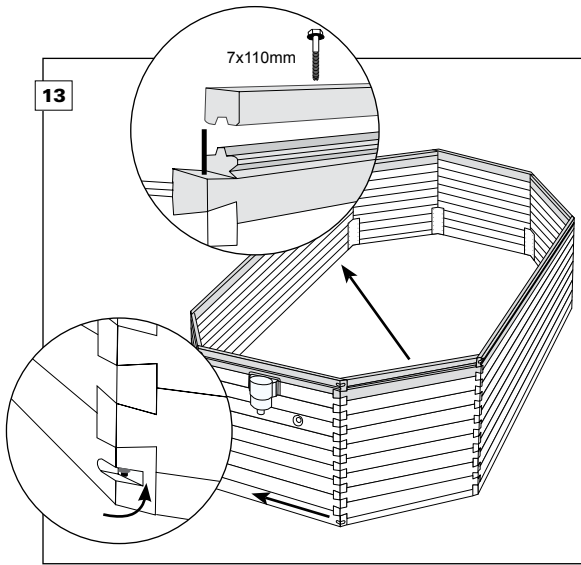
11

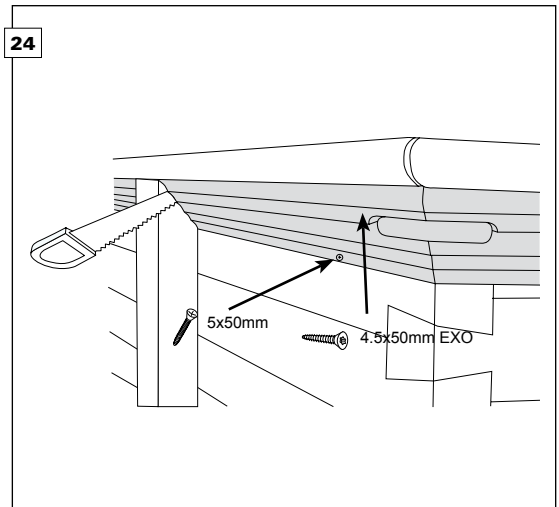
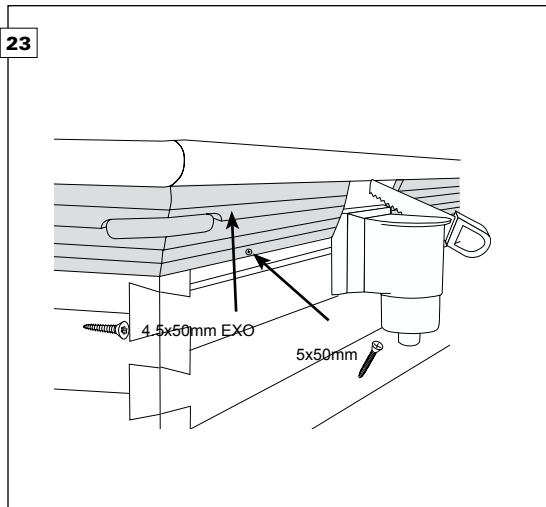
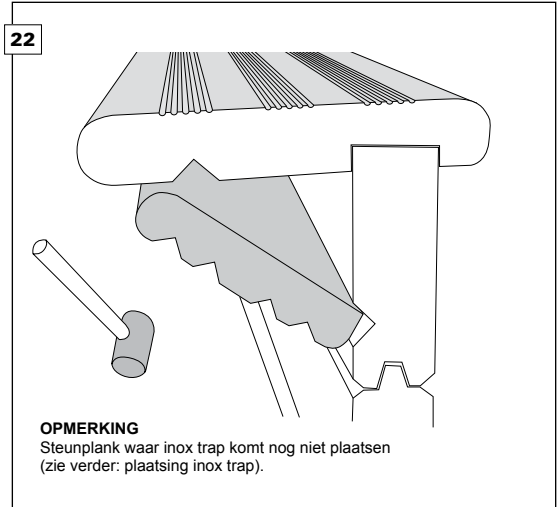
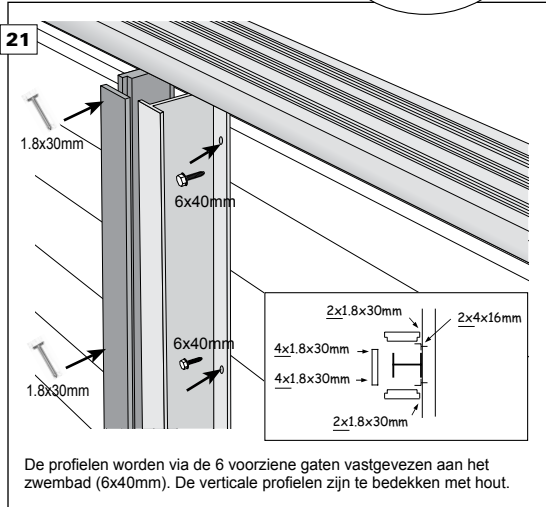
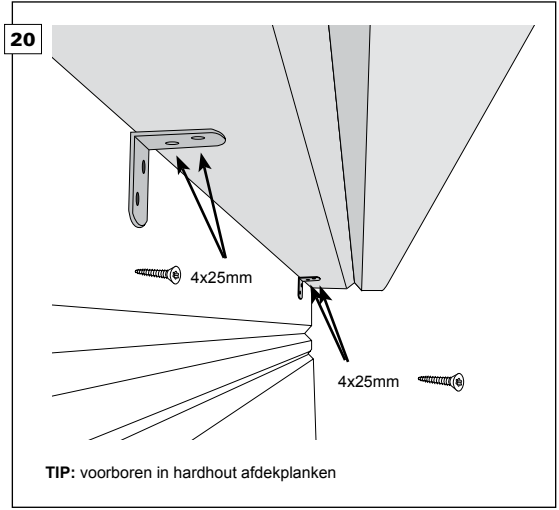
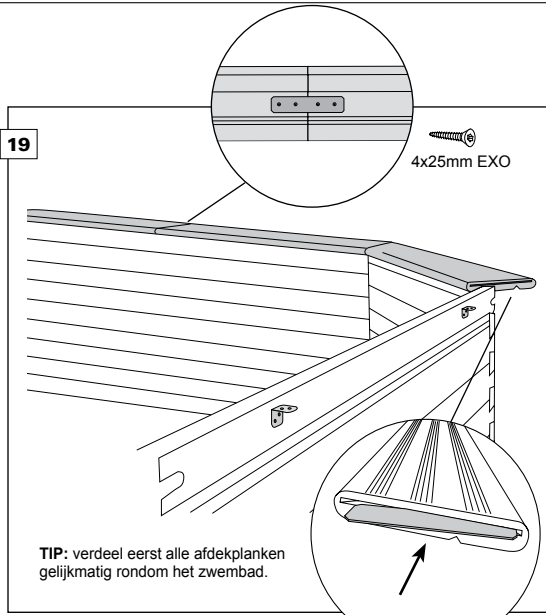


Vooraleer de laatste laag te plaatsen, moet de skimmer tussen de planks geplaatst worden. Deze wordt aan de planks bevestigd met 4 stuks inox schroeven 3,5 x 20 mm in de hoeken van de skimmer (**geen gaten voorzien**).

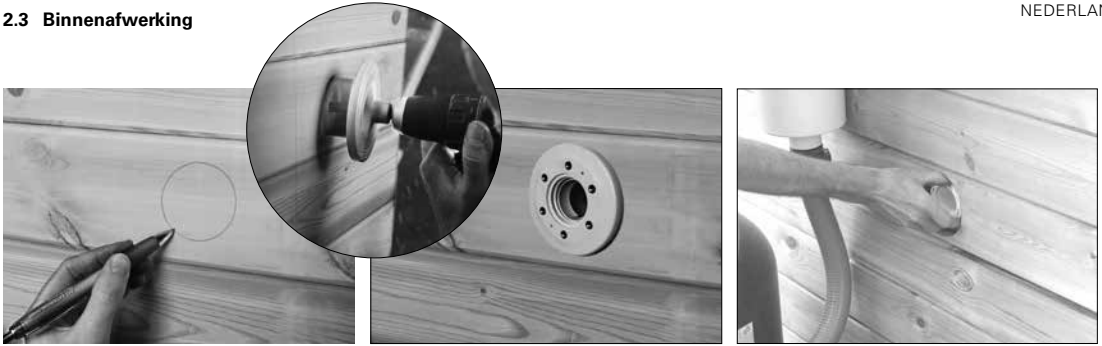
12







2.3 Binnenafwerking



Teken de opening van de terugvoer (2x) af en haal het stuk uit met een klokboor.

Kleef de afdichting op de wand en duw de terugvoer (2x) door de opening. Aan de buitenkant draait u de terugvoer aan totdat deze stevig vastzit.

Nu dient u de koppeling te plaatsen en te verbinden met de kraan via een slang (zie *technisch gedeelte: 2.4.3 Aansluitingen*) zodat het bad verder kan worden gevuld.

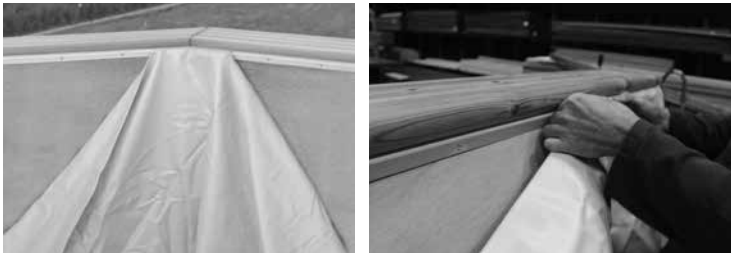
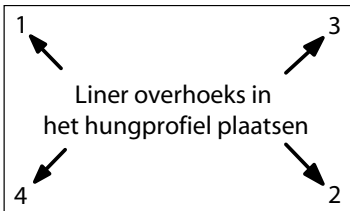
Indien u opteert voor een onderwaterlamp, boort u nu eerst de opening (diameter 25mm) voor het verbindingsstuk waardoor de kabel buiten het zwembad wordt gebracht. Bepaal de positie bij voorkeur 70cm onder de afdekrand en in het midden van een plank.



Schroef de hung-profielen aan de binnenkant van het zwembad om de 20cm (inox vijzen 4x30 mm) vast. Maak de wanden stofvrij om oneffenheden in de liner te vermijden.

Spuit de wand en het antibacterievilt in met de spuitlijm en bevestig de vilt net onder het hungprofiel aan de wand.

Druk de vilt mooi aan voor een egale bevestiging.



De plaatsing van de folie moet correct gebeuren en de liner moet min. 18°C hebben voor voldoende elasticiteit. Er moet namelijk later een opening geknipt worden voor de skimmer en de terugvoer.

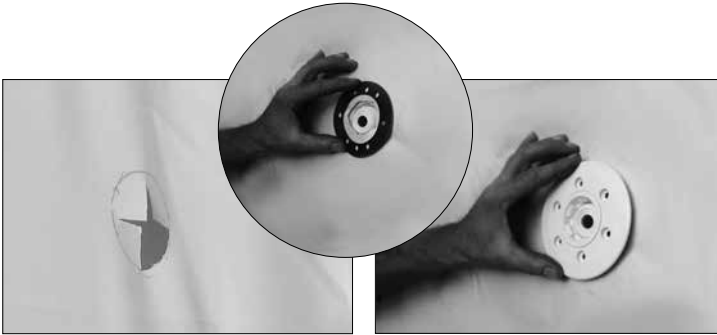
De hoeken van het zwembad kan men afplakken met plakband, dit om de folie ploovrij te houden. Plooi de folie zo open dat de hoeken van de folie overeenkomen met de hoeken van het zwembad.

Schuif de rand van de folie in de Hung-profielen, **let er op dat de hoeken van de folie beneden goed aansluiten.**

TIP: Enkele dagen vooraf de liner op kamertemperatuur bewaren.

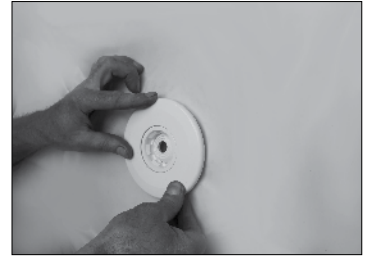


Het zwembad kan nu enkele centimeters gevuld worden met leidingwater. Op de blote voeten (Let op voor watergladheid !!) en met behulp van een vloertrekker kan je nu de plooiën van de folie gladstrijken en de folie onderaan goed in de hoek duwen. Alvorens de folie ter hoogte van de terugvoer en de skimmer door te knippen en de buizen er op aan te sluiten moet het zwembad gevuld worden tot een aantal cm onder de opening van de terugvoer. Volg hierbij ook de tekening die in de doos van de skimmer en terugvoer zit. Tijdens het vullen van het zwembad dient u de houtstructuur aan de buitenkant geleidelijk aan te dammen.

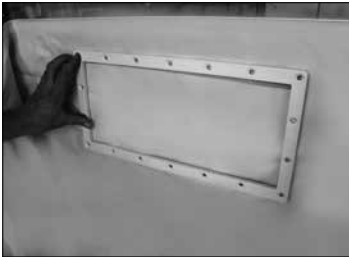


Teken de opening van de terugvoer (2x) af op de folie en snij weg met een cutter.

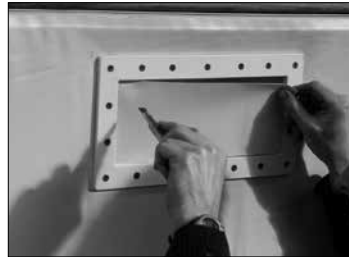
Bevestig de tweede kleefring en dichtingsring op de liner en schroef vast met de bijhorende vijzen.



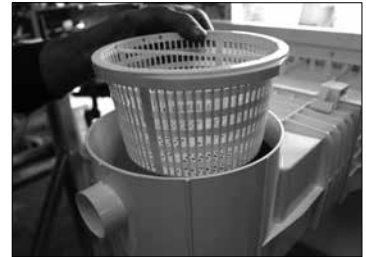
Klik de afwerkingskap vast op de afdichtingsring.



Teken de opening van de skimmer af op de folie. Bevestig de tweede dichtingsring van de skimmer op de liner. Zorg er voor dat de schroefgaten in de afdichtingsring overeenkomen met deze van de skimmer. Schroef nu de afwerkingskap erop (bijhorende vijzen in doos van skimmer).



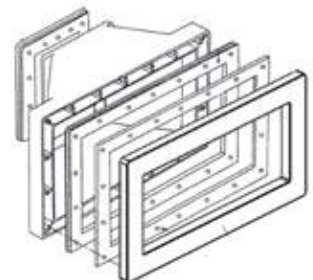
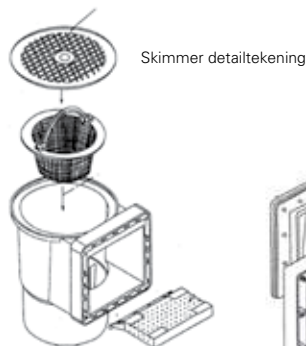
Snij nu het stuk liner uit in de skimmermond. Klik daarna de afdekplaat erop. Nu dient u de koppeling te plaatsen en te verbinden met de kraan via een slang (zie techn gedeelte: 2.4.3 Aansluitingen) zodat het bad verder kan gevuld worden.



Plaats het mandje in de skimmer (2x).



Sluit de skimmer af met het deksel. Het zwembad is nu volledig klaar behalve het technische gedeelte van de filterinstallatie.



2.4 Technische installatie

2.4.1 Onderdelen

Alle filters en pompen moeten voldoen aan de installatienorm NF C15-100 die bepaalt dat elk elektrisch apparaat binnen een straal van 3,50m rond het zwembad en vrij toegankelijk is, moet voorzien zijn van 12V zwakstroom.

Elk elektrisch apparaat van 220V dient geplaatst te worden op minimum 3,50m van het zwembad. Gelieve voor elke wijziging van één of meerdere elementen van de filterkit het advies van uw fabrikant te vragen. Volg ook de instructies in de bijgeleverde handleiding van de filterinstallatie.

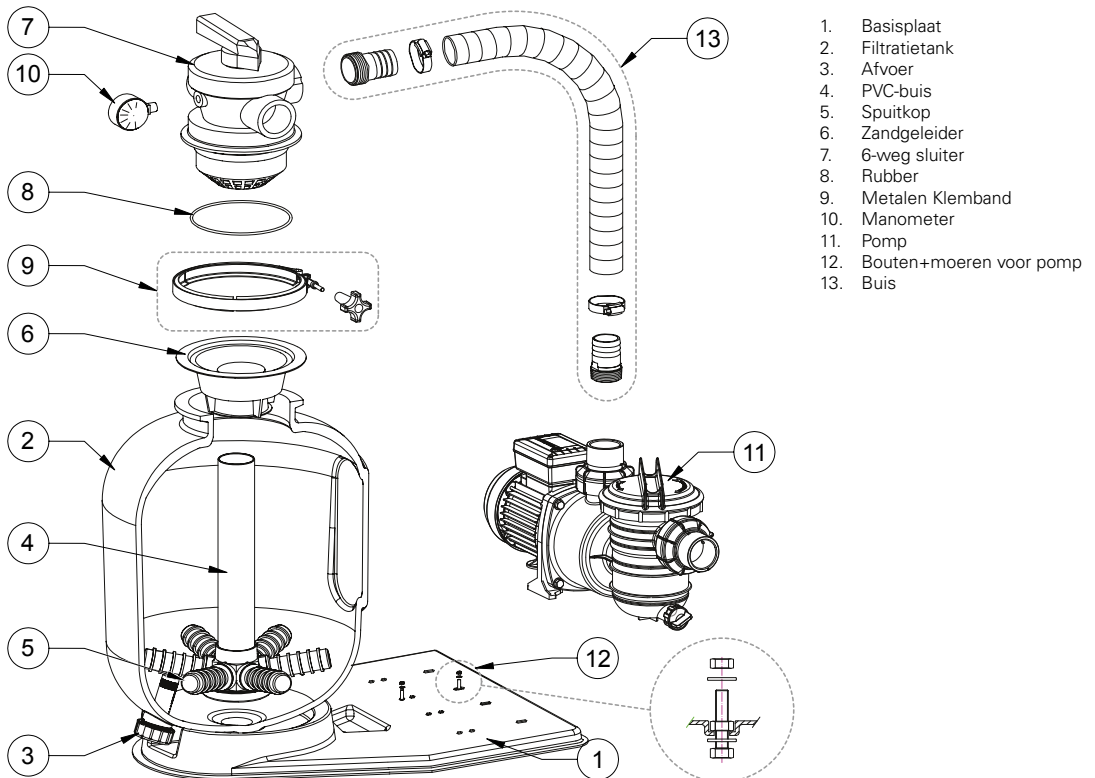
De monobloc-filter is het toestel dat instaat voor de waterbehandeling. Filter, pomp en zeswegklep zitten verzameld in één apparaat. De belangrijkste onderdelen van de filtereenheid zijn : de filter, de pomp, zesweg wisselklep, leegdop, netspanning-skabel, verbindingleiding.

De pomp mag nooit meer dan 4 meter hoger dan de filteringang en moet in een droge ruimte geplaatst worden.

De pomp dient jaarlijks geïnspecteerd te worden om de goede werking te verzekeren.

Het debiet van de pomp

Type	Volume water	Debiet	KW	Ø filter	Optie bijhorende elektr. koffer
OBLONG 6,2x3,9 / H120	18,84 m ³	8 m ³ /h	0,37	450 mm	CODE 34002
OBLONG 6,2x3,9 / H133	21,22 m ³	8 m ³ /h	0,37	450 mm	CODE 34002
OBLONG 6,2x3,9 / H146	23,60 m ³	8 m ³ /h	0,37	450 mm	CODE 34002
OBLONG 8,1x4,6 / H133	34,54 m ³	12 m ³ /h	0,55	550 mm	CODE 34003
OBLONG 8,1x4,6 / H146	38,42 m ³	12 m ³ /h	0,55	550 mm	CODE 34003



2.4.2 Monobloc



1 Plaats de installatie op de definitieve plaats; houd rekening met de bereikbaarheid van de zeswegklep.



2 Bevestig de pomp op het voetstuk met de bijhorende bouten (+ moeren en sluitringen).



3 Plaats de filter op het voetstuk en vul deze voor 1/3 met water.



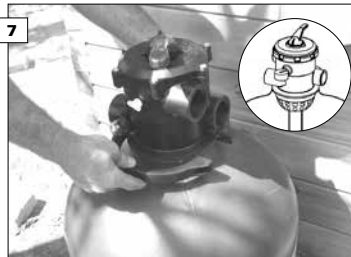
4 Controleer of de plastic bescherming (vultrechter) op de filter staat, dit om te voorkomen dat er zand/grind in het mondstuk van het spuitstuk komt.



5 Vul nu de filter eerst met grind (3-5mm) en daarna met zand (0.4-0.8mm). Het zand heeft een onbeperkte levensduur en dient alleen aangevuld te worden als er zand verloren gaat. Markeer het peil van het zand/grind om dit later tot het gewenste niveau te kunnen aanvullen.



6 Na het vullen verwijdert u de zandresten aan de bovenzijde van de filter en neemt u de vultrechter weg.



7 De zesweg wisselklep wordt op de filter geplaatst en de klemband wordt er rond bevestigd. Op die manier is de klep aan de filter bevestigd.



8 Breng nu teflon aan op de buitendraad van de manometer.



9 Draai daarna het ventieltje los op de zijkant van de klep en plaats daar de manometer.



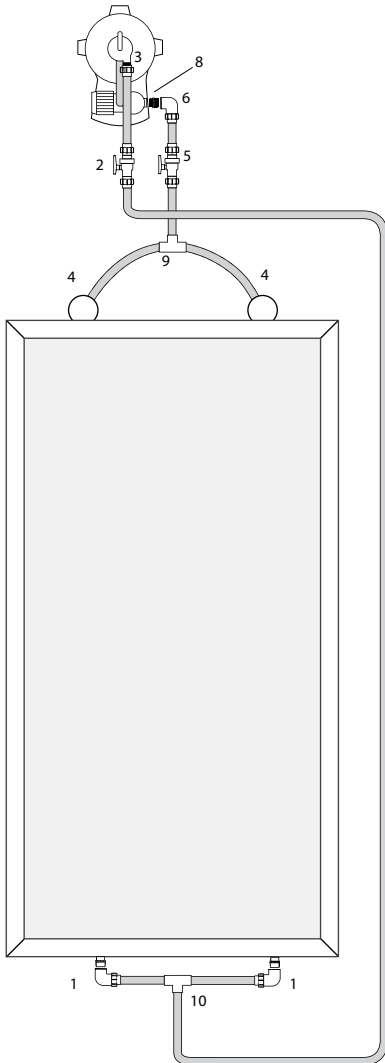
10 De pomp en filter worden met elkaar verbonden via een halfbuigzame leiding.



11

Draai de verbingsstukken in de filter en in de pomp. Schuif de fittingen en daarna de inlegstukken over de beide uiteinden van de slang. Breng de inlegstukken terug in het verbingsstuk en draai uiteindelijk de fittingen vast. (zie technisch gedeelte: 2.4.3 Aansluitingen)

2.4.3 Aansluitingen



Sluit de half buigzame verbingsleidingen aan op het zwembad. (lijmen)

Algemeen geldt dat de halfbuigzame verbingsleidingen gelijkmatig en recht afgekort moeten worden. Bereid de koppelingen 3 en 6 als volgt voor.

Koppelingen

Draai de moer van de fitting helemaal los. Schuif de moer met het inlegstuk over de flexibele slang.

Schuif daarna de witte klemring over de slang tot er ± 2 cm slang aan de onderkant van de witte klemring uitsteekt.

Duw nu de slang tot aan de stootrand in de fitting en druk de witte klemring naar beneden tot op de fitting. Leg de dichting in de fitting. Draai de moer van de fitting vast. Op deze manier bekomt u een perfecte waterdichtheid.

Wanneer er een koppeling is zonder rubberen pakking, moet men teflon aanbrengen op de schroefdraad van de koppeling of nippel om de waterdichtheid te behouden.

Kranen

Bereid de verbindingen met kraan op dezelfde wijze als de koppelingen voor, maar in de beide richtingen van de kraan.

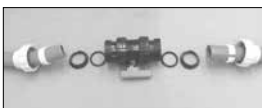
Aansluiting van de filtereenheid op het zwembad.

Volg hierbij de tekening. Sluit de 2 skimmers met de half buigzame verbingsleiding aan op het T-stuk (4 en 9) (lijmen).

Lijm op het andere uiteinde van het T-stuk een half buigzame verbingsleiding en dit verbindt u met de pomp en plaats er ook een afsluiter tussen (5, 6, 8). 5 dient u reeds te koppelen na het plaatsen van de skimmer om het verder vullen van het zwembad toe te laten.

Verbind daarna de 2 terugvoeren met een T-stuk (10) (lijmen). Lijm op het andere uiteinde van het T-stuk een half buigzame verbingsleiding en dit verbindt u met de filter en plaats ook hier een afsluiter op deze verbinding (2, 3, 10). 1, 2 en 10 dient u reeds te koppelen na het plaatsen van de terugvoer om het verder vullen van het zwembad toe te laten.

Na het installeren dient de filter manueel gereinigd te worden (REINIGEN) ; hierbij wordt het zand in de filter schoongemaakt, zodat onzuiverheden in het zand niet in het zwembad terecht kunnen komen (NASPOELEN). Spoel vervolgens. Daarna plaatst u de klep in de filterstand (FILTEREN) en laat u de pomp draaien; de naald van de manometer wijst de nominale druk aan waaraan de filter is blootgesteld. Noteer deze druk (normaal tussen de 0.6 en 1.1 bar).



2.4.4 Werking

VERANDER DE POSITIE VAN DE ZESWEGWISSELKLEP NOOIT TERWIJL DE MOTOR DRAAIT.

VERWIJDER DE PIN UIT DE SELECTIEKLEP

(zeswegwisselklep) (en niet de bediening) druk ze naar beneden en draai in een andere stand. Laat ze los aan een van de inklemmingen. (Filtre, Waste,...)

DEMONTEER NOOIT DE KLEP ALS DE FILTER NOG ONDER DRUK STAAT.

De zeswegwisselklep bedient de zes verschillende functies van de filter: reinigen (spoelen van de filter - backwash), recirculatie (circulatie zonder filteren - recirculation), naspoelen (rinse), filteren (filtration), ledigen (waste), en sluiten (closed).

Om de stand van de klep te wijzigen dient men de stekker los te maken, het bovenste bedieningsorgaan van de klep krachtig in te drukken (om de weerstand

van de inwendige veer te overwinnen) en de bediening te draaien tot bij de gewenste functie en opnieuw voorzichtig los te laten.

De werking van de filter berust op het vasthoudend vermogen van het zand dat zich in de filter bevindt. Het water in het zwembad wordt door de filterpomp en het zand geperst waardoor de vuildeeltjes in het water in het zand - dat als filterelement werkt - achterblijven.

ONTLUCHTEN VAN DE FILTER

De filter zal zich automatisch zuiveren bij aanzetten. Na de filtering (na de functies backwash en spoeling) moet u dus niets meer doen om de filter te ontluchten. De lucht zal reeds verwijderd zijn door de stroming.

Wanneer het filter niet op de juiste manier ontlucht wordt, vermindert de circulatie van het water, wat leidt tot onvoldoende

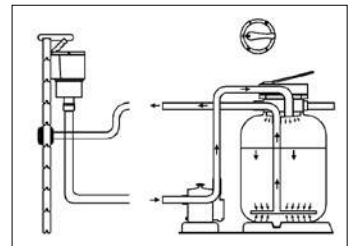
filtratie en schade aan de motor.

De filter moet ontlucht worden bij het in gebruik nemen van een nieuw apparaat of een apparaat dat lange tijd niet is gebruikt, na gebruik van de stofzuiger, in het geval van absorptie van lucht in de skimmer door een onvoldoende waterniveau in het zwembad of na onjuist gebruik van het apparaat (zuignap of skimmerdop).

Als er luchtbellen in de terugvoer verschijnen, moet de filter worden ontlucht. Dit gebeurt door de unit los te koppelen en de klep in de backwash-modus te plaatsen. Laat het water door de afvoerbuis lopen totdat er geen luchtbellen meer zichtbaar zijn door de patrijspoort. Koppel de filter los en plaats de klep in de gewenste modus.

FUNCTIE 1: ZUIVEREN

De wisselklep in de functie zuiveren (filter) plaatsen. Het water komt uit de pomp en wordt gefilterd door van boven naar beneden door het zand te stromen en daarna terug naar het zwembad te lopen. Filter niet langer dan 4 uur onafgebroken en laat dan de motor gedurende 2 uur afkoelen. Het aantal filter-uren wordt bepaald door het totaal watervolume van het zwembad (watervolume (m³) gedeeld door het filterdebiet (m³/u).



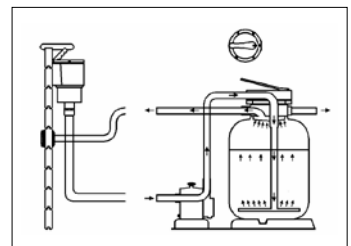
FUNCTIE 2: REINIGEN

De wisselklep in de functie reinigen (backwash) plaatsen. Bij het reinigen wordt het zand in de filter schoongemaakt; de richting van de watercirculatie moet hiervoor gedraaid worden. Het reinigen dient wekelijks uitgevoerd te worden (manometer wijst 0.5 à 0.8 bar hoger dan de nominale druk – druk tussen de 1.1 en 1.7 bar).

Sluit een slang aan op de waterafvoer (waste) van de wisselklep en leg het andere uiteinde van de slang in de afvoer of in het riool. Laat de filter ongeveer 2 min. draaien, totdat er geen vuildeeltjes meer met het water mee stromen; dit kan men zien door het kijkgaatje aan de zijkant van de klep.

Zet de filter uit en laat hem ± 2 min. stilstaan zodat het zand in de filter kan neerslaan. Zet de klep in de stand circulatie zonder filteren (recirculate) om te verhinderen dat de vuilresten die in de klep achtergebleven zijn terug in het zwembad stromen.

Plaats daarna de wisselklep terug in de gewenste stand (zuiveren of dicht) en verwijder de slang van de waterafvoer.



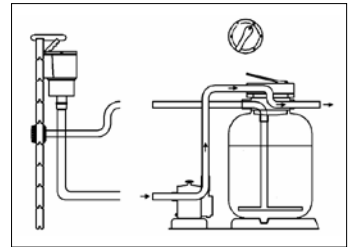
FUNCTIE 3: LEDIGEN

Via de filter kan men het zwembad aan het einde van het seizoen vrijwel geheel laten leeglopen.

Zet de klep in de stand ledigen (waste), sluit een slang aan op de waterafvoer (waste) en leg het andere uiteinde van de slang in de afvoer of in het riool.

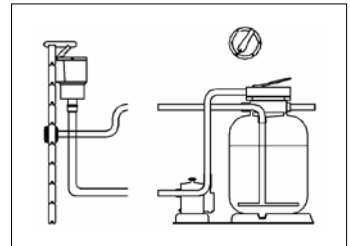
Sluit de stofzuigerslang aan op de skimmer (neem de binnenkorf van de skimmer weg)

en laat op die manier het water weglopen. Het zwembad zal via de filter niet helemaal leeglopen; schakel de pomp uit als er slechts een paar cm water in het zwembad blijft staan. Verwijder de rest van het water met de hand.



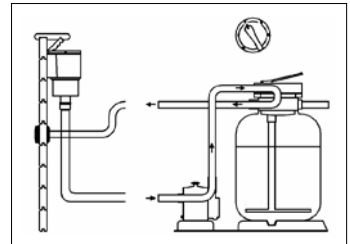
FUNCTIE 4: GESLOTEN

De klep wordt in de stand klep gesloten (closed) geplaatst om te voorkomen dat het water via de slangen en de filter circuleert. Zorg ervoor dat de pomp in deze stand nooit werkt.



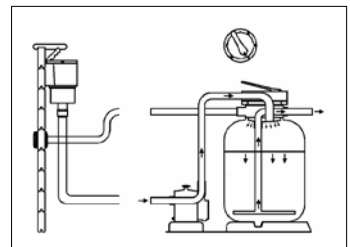
FUNCTIE 5: RECIRCULATIE

Bij de stand recirculatie zonder filteren wordt het water via de skimmer, de pomp en wisselklep terug naar het zwembad teruggevoerd. Kies deze stand als u bijvoorbeeld chloortabletten in de skimmer oplost en niet wilt dat het chloorhoudende water door het filterzand gaat.



FUNCTIE 6: NASPOELEN

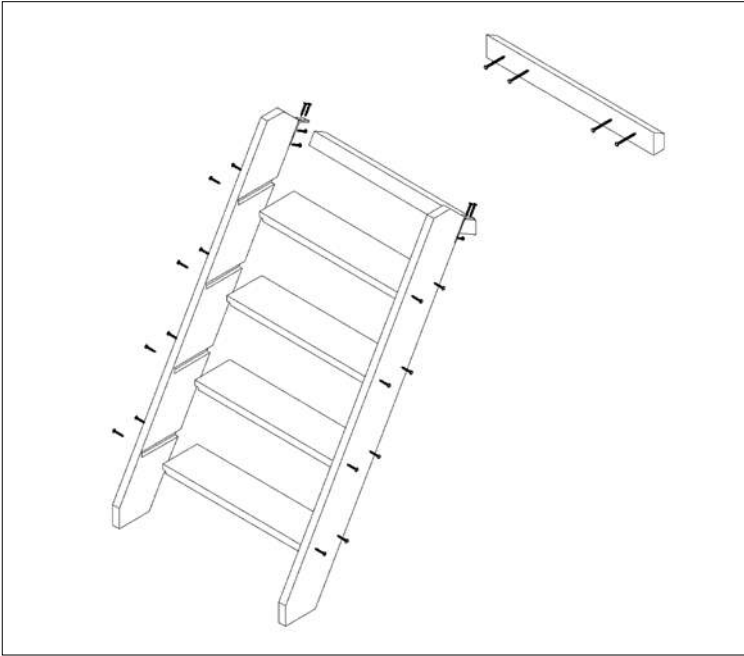
Het naspoelen gebeurt bij een druk van 0.9 bar. Het vuile filterzand wordt hierbij gespoeld. Het vuile water komt de klep via aansluiting binnen. De spoelcyclus duurt 1 à 2 minuten.



2.3.5 Oplossen van storingen

In de bijhorende instructie van de zandfilter staan enkele problemen vermeld die zich kunnen voordoen, met daarnaast ook hun oplossing. Indien u het probleem zelf niet kunt oplossen, neem dan telefonisch contact op met de verkoper van uw zwembad.

2.5 Eindafwerking



2.5.1 Buitentrap

Het monteren van de houten buitentrap (den / exotisch) gebeurt volgens de tekening. De treden schuiven in de uitsparingen van de trapbomen en elke trede wordt per kant met 2 vijzen (4x40 / 4.5x50 mm) vastgeschroefd.

Aan de trap wordt een houder bevestigd met hoekijzers (50x50x25 + vijzen 4x40 / 4x40 mm).



Aan de kant van het zwembad waar de houten trap zal geplaatst worden moet ook een lat in den bevestigd worden (vijzen 5x80 mm).

Nu kan je de trap hierover schuiven. Dit is dus een verwijderbaar systeem.



Bij niet gebruik dient u uit veiligheid voor kinderen de buitentrap weg te nemen. (zie punt: 4. Veiligheidsvoorschriften)



2.5.2 Inox trap

De inox ladder wordt gemonteerd volgens de handleiding en wordt op de afdekplank bevestigd.

Inox trap niet geschikt samen met zoutelectrolyse!

1) Teken de plaats van de houders voor de trap af op 80 mm van de binnenkant van de afdekplank.

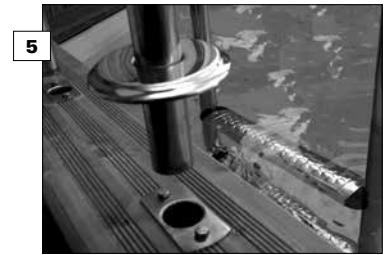
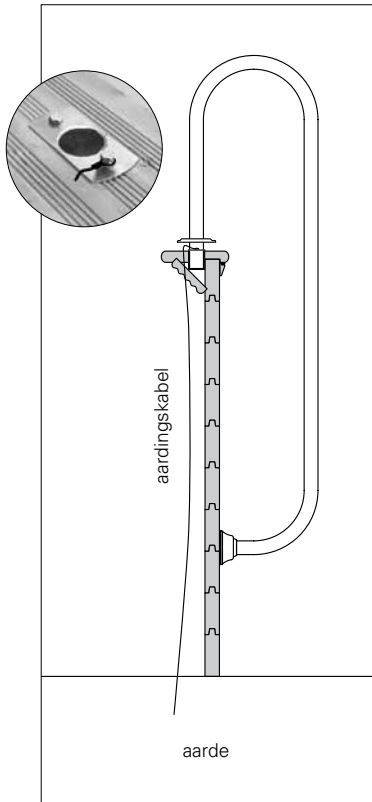
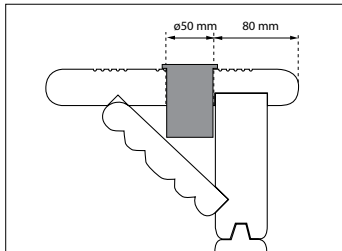
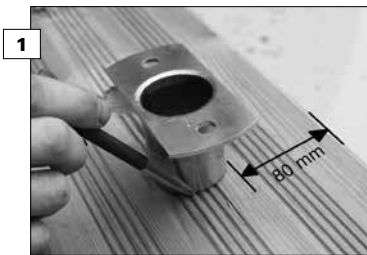
2) U boort twee gaten voor de houders met klokboor diameter 50 mm.

3) Plaats de twee houders en schroef ze vast met de bijgeleverde bouten en moeren.

4) Plaats de rubberen tampons aan het uiteinde van de inox trap, dit ter bescherming van de liner.

5) Plaats de metalen afdekplaten over houders en plaats de trap.

6) Breng de steunplank aan en schroef ze vast (zie montage 2.2.2).



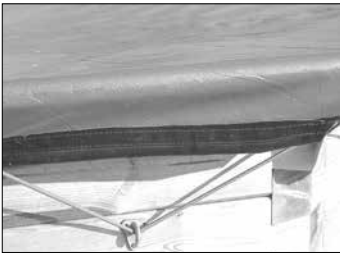
3. Toebehoren

3.1 Zomerzeil



Er kan een zomerzeil op het zwembad gelegd worden. Onder invloed van zonnestralen kan de temperatuur van het water verhoogd worden. Dit zeil wordt gewoon op het water gelegd; bij gebruik van het zwembad wordt het weggenomen en wordt het zeil omgedraaid en gedroogd. Rol het zeil het best op; dit om scheuren te vermijden. Het zomerzeil is niet geschikt om op te lopen.

3.2 Winterzeil



Tijdens de wintermaanden, wanneer het zwembad niet in gebruik is, kan er ook een winterzeil over het zwembad gespannen worden. Verdeel de haken gelijkmatig over de omtrek van het zwembad. Schroef ze vast op de wanden van het zwembad en maak het zeil met de snelbinder vast op de geplaatste haken.

Ook dit zeil wordt beter opgerold om ook hier scheuren te vermijden. Het winterzeil is niet geschikt om op te lopen

3.3 Technische ruimte

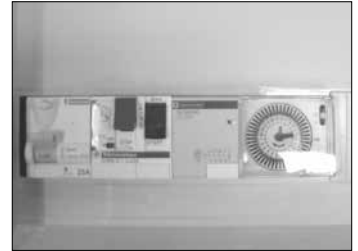


Het technisch lokaal kan zowel aangebouwd als losstaand zijn. Het aangebouwde technische lokaal wordt aan het zwembad vastgeschroefd aan de kant waar de skimmer en de terugvoer zich bevinden. Hierin wordt nu ook de filtereenheid geplaatst. (zie 4. Veiligheidsvoorschriften) Volg de instructies op de bijgeleverde tekening.

Schroef 1 zijkant aan het zwembad en monteer dan enkele planken vooraan om een perfect haakse plaatsing te bekomen. Schroef daarna de andere zijkant vast. Dit aangebouwde technische lokaal is te verkrijgen in drie verschillende afmetingen.

Het losstaande model met 4 wanden bouwt u op analoge wijze op.

3.4 Waterdichte elektrische koffer



Volg de instructies van de bijgeleverde handleiding. De elektrische koffer is geschikt voor de elektrische aansluiting van de pomp en max. 3 onderwaterlampen. De koffer is uitgerust met een differentieel met hoge gevoeligheid en een transformator voor de onderwaterlamp. Met behulp van de ingebouwde timer kan u de werking van de pomp programmeren.

De plaatsing dient te gebeuren door een elektricien. De lokale wetgeving en toepasbare voorschriften moeten gerespecteerd worden.

De waterdichte elektrische koffer IP 65 mag geplaatst worden op minder dan 3.5m van het zwembad. De voeding voor het elektrische bord moet stroomopwaarts beveiligd worden met een differentieel met hoge gevoeligheid.

3.5 Halogeen verlichting



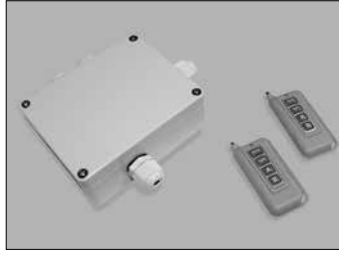
Volg de instructies van de bijgeleverde handleiding.
Plaats de onderwaterlamp bij voorkeur 70 cm onder de afdekplank en voorzie de opening voor het verbindingsstuk in het midden van een plank.

Boor, voor het plaatsen van de liner, een opening in de houten structuur met een diameter van 28mm.

Na het plaatsen van de liner en het vullen van het zwembad tot net onder de voorziene plaats van de waterlamp, duwt u het het verbindingsstuk door de opening en tekent u de contouren af om de liner exact te kunnen snijden. U plaatst de lamp volgens de bijgeleverde instructies en leidt de kabel via het verbindingsstuk weg naar de buitenkant. Aan de buitenkant spant u de moer van het verbindingsstuk aan. De kabel verbindt u met de elektrische koffer.

Indien nodig, dient u te zorgen voor een geschikte kabel met de vereiste sectie overeenkomstig de te overbruggen afstand naar de elektrische koffer (zie tabel in de bijgeleverde handleiding). De onderwaterlamp mag enkel volledig ondergedompeld in het water, aangeschakeld worden.

3.7 Afstandsbediening voor LED



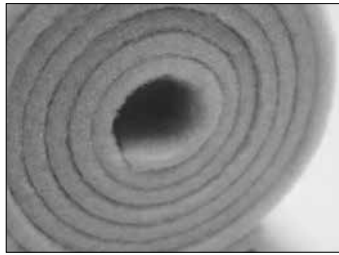
Afstandsbediening + ontvanger voor LED verlichting. Volg de instructies van de bijgeleverde handleiding.

3.10 Instaptrap



Instaptrap hoekmodel 90° voor types H133 cm en H 146cm met aangepaste liner.

3.8 Vilt



Het vilt is beschikbaar in een breedte van 6m en 1,3m hoog. De 100% polyester materie van 200gr/m² is geschikt om aan te brengen zowel aan de binnenkant om een zachte wand te bekomen als aan de buitenkant van het bad ter bescherming van de houten structuur.

3.11 Inox afdekprofiel voor afdekrand



3.6 LED verlichting



LED verlichting 35W/12V - 16 kleuren, regelbaar via elektrische koffer aan/uit knop. Volg de instructies van de bijgeleverde handleiding.
Plaats de onderwaterlamp bij voorkeur 70 cm onder de afdekplank.

3.9 Roller



De roller is geschikt om het zomerzeil op een makkelijke manier te verwijderen of te plaatsen.

4. Veiligheidsvoorschriften

LET OP

TECHNISCHE INSTALLATIE

Het toestel niet in bedrijf nemen als het niet op de juiste wijze ontlucht is.

Het ingeschakelde toestel in GEEN GEVAL met natte handen of nat lichaam aanraken.

Als u handelingen aan het toestel moet uitvoeren, dient het van de netspanning **afgesloten** te worden.

Let erop dat de vloer droog is voordat u het elektrische apparaat aanraakt.

De filtereenheid niet op een plaats zetten waar u nat kunt worden: gevaar voor elektrocutie.

PLAATS VOOR DE FILTEREENHEID

Vermijd dat de filtereenheid met pomp onder water komt te staan. In vochtige zones is het aangeraden de filtereenheid met pomp bovengronds te plaatsen of dient u de nodige voorzorgen te nemen tegen het overstromen of onderlopen van de pomp.

Tenzij u een technisch lokaal hebt om bij het zwembad te plaatsen, plaatst u de filtereenheid minimaal 3.50 m van het zwembad (omwille van de elektrische veiligheid) en op gelijke hoogte met het waterniveau van het zwembad om te voorkomen dat er lucht in de het zuiveringscircuit komt of in de filter.

Het is aan te raden om de filtereenheid zo te plaatsen dat het tegen zon en regen beschut is en dat de omgevingstemperatuur beneden de 35°C blijft.

Het technisch lokaal mag geplaatst worden op minder dan 3.50m afstand van het zwembad op voorwaarde dat het afgesloten is met een slot en enkel toegankelijk is voor gekwalificeerd personeel. Vooraleer het technisch lokaal te openen moet u de stroomvoorziening onderbreken. Pas daarna mag u het lokaal betreden. Stopcontacten zijn in dit geval niet toegelaten uit elektrocutiegevaar.

4.1 Algemeen

De afdekplanken zijn niet bedoeld om op te lopen noch om van te duiken.

De trappen zijn enkel bedoeld om het bad in- en uit te stappen. Na het gebruik is het aan te raden de trap weg te nemen, dit op het gebied van veiligheid vooral naar kinderen toe.

Let op met elektrische toestellen in de buurt van het zwembad (gevaar voor elektrocutie).

Houd steeds toezicht wanneer er kinderen in en rond het zwembad zijn. Bij het niet gebruik van het zwembad, is het beter om dit af te dekken.

4.2 Technische installatie

Het technisch lokaal mag geplaatst worden op minder dan 3.5m afstand van het zwembad op voorwaarde dat het afgesloten is met een slot en enkel toegankelijk is voor gekwalificeerd personeel.

Vooraleer het technisch lokaal te openen moet u de stroomvoorziening onderbreken. Pas daarna mag u het lokaal betreden.

4.3 Elektriciteit

Algemeen dient de plaatsing te voldoen aan het algemeen reglement (Belgie: art.90 zwembaden en Frankrijk norm NF C15-100 en norm NF EN 60-335-2-41)

Alle elektrische toestellen moeten voldoen aan volgende vereisten:

- uitsluitend voor de uitbating van het zwembad
- isolerend omhulsel en met mechanische bescherming
- voeding op zeer lage veiligheidsspanning
- enkel plaatsing door gekwalificeerd personeel

De plaatsing dient te gebeuren door een elektricien. De lokale wetgeving en toepasbare voorschriften moeten gerespecteerd worden.

5. Onderhoud

5.1 Houten structuur

Om het hout een lange levensduur te garanderen, kunt u het behandelen met een speciale beits (raadpleeg uw verkooppunt). Wilt u echter het natuurlijke effect behouden, dan hoeft u het hout niet te behandelen; de verkleuring vermindert de kwaliteit niet.

Door de werking van het hout - als gevolg van vochtigheids- en temperatuurschommelingen- kan het hout dus na enige tijd scheuren en barsten vertonen. Dit is normaal; de mechanische weerstand wordt hierdoor niet verminderd.

5.2 Water

Naast het juiste gebruik van de filtereenheid dat instaat voor de waterbehandeling, moeten nog een aantal andere zaken nagezien worden.

De pH-waarde van het zwembad moet steeds gecontroleerd worden. Het is aanbevolen om het zwembad te vullen met leidingwater, de pH-waarde benadert doorgaans beter de ideale pH-waarde

(tussen 7.2 en 7.6) dan water uit een regenput of andere bron.

Is deze waarde overschreden, dan moet het water behandeld worden met een product. Indien u in een streek woont met hard water, dat veel kalk bevat, is het aangeraden uw zwembad gedeeltelijk te vullen met verzacht water (door middel van een waterverzachter).

Tijdens de periode van veelvuldig gebruik, moet de filtereenheid elke dag gedurende een langere periode werken.

Het is de bedoeling dat het volledige watervolume in één dag minstens eenmaal gefilterd wordt.

Elke week moet het water behandeld worden met speciale producten om het water zuiver en helder te houden. Raadpleeg de specialzaak voor waterbehandeling.

In het pakket is ook een onderhoudskit voorzien. Het schepnet dat op de uitschuifbare stok geplaatst wordt dient om bladeren, zwevende deeltjes... weg te nemen. De borstel dient om de wanden van het zwembad te vegen. Er is ook een systeem om de bodem te reinigen: de stofzuigerslang wordt geplaatst op de borstel (+ de uitschuifbare stok) en is verbonden aan de skimmer.

5.3 Technische installatie

Inspecteer jaarlijks de pomp om een goede werking te verzekeren.

De filterpomp is normaal onderhoudsvrij, maar het gebruik van de filter bij erg vervuilde zwembaden kan het gebeuren dat de as van de pomp vastloopt. Als dit gebeurt, gaat men als volgt te werk: Schakel de stroomtoevoer uit.

Zet de klep gesloten (closed). Sluit beide kogelafsluiters. Maak de zuigslang en de persslang los van de pomp. Draai de schroeven los van het deksel van de voorfilter. Verwijder de mand en alle onzuiverheden. Plaats de mand terug en monteer het deksel van de voorfilter en let erop dat deze goed gecentreerd en aangedraaid is. Zorg dat er water in is om de pomp te kunnen starten. Sluit de zuigslang en de persslang van de pomp weer aan. Zet de zeswegklep in de stand filteren. Open beide kogelafsluiters. Zet de motor aan en ontlucht de filter.

5.4 Overwintering

Indien uw zwembad niet overdekt is en u het water wenst te bewaren voor het volgende seizoen, dient u volgende regels in acht te nemen :

- na het laatste gebruik van het zwembad de gevormde neerslag opzuigen en de filter gedurende 8 uur laten werken om perfect zuiver water te bekomen :

- vlok- en aanvullende producten toevoegen
- minstens 3 uur laten stromen om beide producten goed te verspreiden.
- het waterniveau 20 cm onder de skimmers brengen
- het zwembad daarna afdekken met een winterdekzeil

TERUG IN GEBRUIK NEMEN

- 2 weken vooraf het water op het correcte zomerniveau brengen (het zeil niet wegnemen). De pomp 1 dag laten werken (zonder filteren) en een vlokmiddel en aanvullende producten toevoegen.
- 2 weken laten rusten. Daarna het zeil wegnemen, de bodem afzuigen terwijl de pomp op de positie "ledigen zwembad" staat. Het waterniveau aanpassen en gedurende minstens 12 uur filteren.
- de ph-waarde, het chloorgehalte controleren en de nodige producten toevoegen.

6. Garantie

6.1. Grenen structuur

- 10 jaar garantie voor aanvallen van insecten en verrotting op de klasse IV autoclaaf behandelde grenen structuur. Deze garantie geldt niet voor natuurlijke vervormingsverschijnselen, scheuren, spleten of barsten die de mechanische weerstand van het hout niet schaden, noch voor kleurveranderingen. Deze garantie is enkel van toepassing op de autoclaafbehandeling zelf.
- 1 jaar garantie op de afdekrand voor een overdreven en abnormale natuurlijke vervorming (torsie) en voor splintervorming. Deze garantie geldt niet voor kleurverschillen of -veranderingen, scheuren, spleten of barsten.
- Het zwembad is conform met de AFNOR norm NF P90-302 (Franse norm voor zwembaden in kit).
- Een mogelijk uitzettingseffect van esthetische aard houdt geen risico in voor de sterkte en stabiliteit van het zwembad. Een mogelijke oplossing is het zwembad gedeeltelijk ondergronds te plaatsen en aan te dammen. In het geval dient u de lokale wetgeving ivm veiligheid voor kinderen te respecteren.

6.2. Liner

Garantie van 10 jaar (5 jaar degressief) bij een normaal gebruik.

Vallen niet onder de garantie:

- Winkelhaken, gaten, scheuren, vlekken (rechtstreeks in het water gegoten behandelingsproducten), kleurverschillen en slijtage als gevolg van wrijving van het materiaal langs diverse oppervlakken.
- Vervorming van een liner die langer dan 24u zonder water is gebleven (nimmer uw zwembad volledig legen)
- Verkleuring van de liner ten gevolge van een waterbehandeling met ongepaste producten (te hoge concentratie, te hoge of te lage Ph waarde).

6.3. Filter / pomp

Garantie van 2 jaar op waterdichtheid filterton.

Vallen niet onder garantie:

- Problemen veroorzaakt door een onangepast gebruik van de filter en zijn onderdelen.
- Problemen ten gevolge van een te hoge druk van de pomp (> 1,2 bar) gebruik van een te sterke pomp ten opzichte van het m³ water in het zwembad)
- Problemen ten gevolge van het gebruik van een te kleine filterton ten opzichte van het m³ water in het zwembad.

Garantie van 2 jaar op de pomp bij een normaal gebruik.

Vallen niet onder de garantie:

- Beschadiging als gevolg van "droog draaien"
- Beschadiging als gevolg van overstroming of het onderlopen
- Beschadiging als gevolg van schuren of corrosie
- Beschadiging als gevolg van een defecte aansluiting
- Beschadiging als gevolg van het gebruik van de pomp zonder voor-filter
- Door een derde gedemonteerd of gerepareerd materiaal.
- Breuk van onderdelen (pompvoet, deksel voorfilter, gegroefde dop...)

6.4. Zomerzeil / Winterzeil

Garantie van 1 jaar op de lasnaden tussen de verschillende stroken zeil. Als het zeil niet op het wateroppervlak van het zwembad ligt, moet het zeil beschut zijn tegen directe zonnestralen.

Vallen niet onder de garantie :

- Beschadiging ten gevolge van het losrukken van de ogen in het zeil. Dit is

het gevolg van een te grote trekkracht op het zeil.

- Verkleuring van het zeil ten gevolge van een waterbehandeling met ongepaste producten (te hoge concentratie, te hoge of te lage Ph waarde).

6.5. Onderdelen

Garantie van 1 jaar voor fabrieksfouten van de onderdelen van het zwembad die een optimaal gebruik onmogelijk kunnen maken.

Er is geen garantie op de onderhoudsproducten en reinigingsset bijgeleverd bij de kit. Deze moeten in goede staat ontvangen worden conform vervaldata.

6.6. Algemeen

Onze garantie beperkt zich tot het toesturen ter vervanging van het defecte onderdeel. In géén geval kan een schadeloosstelling of een schadevergoeding toegekend worden. Bij het terug te zenden materiaal zijn de verzendkosten voor rekening van de verzender. Teruggezonden materiaal wordt niet teruggenomen indien dit niet onder onze aansprakelijkheid valt.

Zorg dat de houten elementen plat bewaard worden in een koele, goed geventileerde ruimte, waar zij niet aan zonlicht en slechte weersomstandigheden worden blootgesteld. De verschillende gebruiksaanwijzingen in het pakket vermelden dat een regelmatige controle en een periodiek onderhoud van het zwembad een optimale werking garanderen. Om recht te hebben op de vermelde garantie moeten deze voorwaarden nageleefd worden. Eventuele corrosie na verloop van tijd maakt geen deel uit van de garantie. Ook schade veroorzaakt door een onjuiste montage of een onjuist gebruik van het toebehoren (schokken, krassen, enz..., die de verschillende behandelingswijzen van de oppervlakte kunnen aantasten) maken geen deel uit van de garantie. Dit geldt ook voor voorvallen die geen onmiddellijk verband hebben met een normaal gebruik van het zwembad of het toebehoren. (De)montage- of transportkosten zijn niet inbegrepen.



Notice de montage

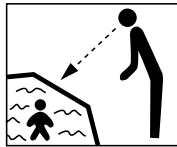
TABLE DES MATIÈRES

- 1. Introduction**
- 2. Montage**
 - 2.1 Préparation du terrain
 - 2.2 Ossature en bois
 - 2.2.1 Généralités
 - 2.2.2 Montage
 - 2.3 Finition intérieure
 - 2.4 Installation technique
 - 2.4.1 Composants
 - 2.4.2 Groupe monobloc
 - 2.4.3 Raccordements
 - 2.4.4 Fonctionnement
 - 2.4.5 Défaillances
 - 2.5 Finitions dernière phase
- 3. OPTIONS**
 - 3.1 Bâché d'été
 - 3.2 Bâche d'hiver
 - 3.3 Bâche de sécurité
 - 3.4 Local technique
 - 3.5 Feutre
 - 3.6 Coffret électrique
 - 3.7 Projecteur sous-marin LED
 - 3.8 Commande à distance pour LED
 - 3.9 Projecteur sous-marin halogène
 - 3.10 Enrouleur
 - 3.11 Finition inox pour margelle
- 4. Sécurité**
 - 4.1 Généralités
 - 4.2 Local technique
 - 4.3 Alimentation électrique
- 5. Entretien**
 - 5.1 L'ossature en bois
 - 5.2 Eau
 - 5.3 Installation technique
 - 5.4 Hivernage
- 6. Garantie**
 - 6.1 Ossage en bois
 - 6.2 Liner
 - 6.3 Filtre / pompe
 - 6.4 Couverture d'été / d'hiver / de sécurité
 - 6.5 Accessoires
 - 6.6 Général

1. Introduction

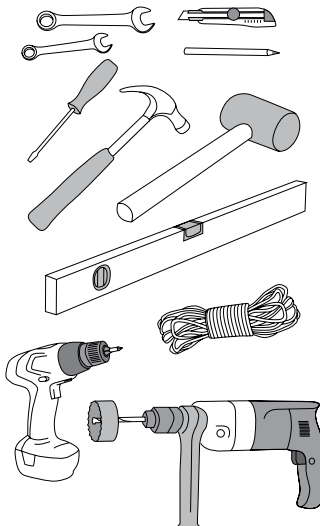
Nous vous remercions pour votre choix d'une piscine Gardipool. Votre piscine est fabriquée dans un bois de qualité, à savoir en sapin rouge du Nord, un bois traité sous pression en autoclave contre la pourriture et la putréfaction. La margelle de la piscine est en bois de sapin du Nord ou en bois exotique par nature même très résistant.

Vous trouverez ci-dessous la notice de montage qui vous explique pas à pas comment monter votre piscine Gardipool. Lisez attentivement la notice et conservez-la pour une consultation ultérieure. Respectez les consignes de sécurité. En cas de problèmes, contactez sans hésiter votre revendeur Gardipool. La notice de montage est d'application pour tous les modèles, sauf exceptions clairement citées.



Sans surveillance, votre enfant est en danger.

Les outils



2. Montage

2.1 Préparation du terrain (1, 2)

On doit prévoir minimum deux personnes pour le montage. Le temps estimé à monter une gardipool est d'une journée au moins à condition que le bassin soit rempli rapidement.

Implantez la piscine de préférence à un endroit ensoleillé à l'abri du vent, mais pas à proximité directe d'arbres à feuilles. Il est primordial d'installer votre piscine sur une surface stable, à savoir une dalle de béton lisse d'environ 15 cm. Placez un plastique sous le béton pour un séchage optimal.

Lorsque la piscine est (semi) enterrée, prévoyez un rebord supplémentaire de +/- 50 cm sur le pourtour de la piscine. Dans ce cas, couvrez la partie inférieure de l'ossature en bois avec un feutre de protection afin de prévenir tout contact entre la terre et l'ossature.

Ce feutre constitue en fait la séparation entre la structure et le sable stabilisé que vous utiliserez après le montage de la piscine pour combler la tranchée et ainsi permettre le drainage des eaux de surface et de pluie. Veillez également à prévoir une évacuation appropriée des eaux souterraines et de surface autour de la piscine.

Évitez à tout prix que l'ossature en bois entre en contact direct avec de la terre ou de l'eau. Placez un feutre de protection approprié autour de la piscine. À vous de choisir quelle finition vous souhaitez autour de la piscine: terrasse en bois, plancher, dallage d'ornement, carrelage, couche de gazon (max. 10 cm en hauteur).

Piscine oblong (3)

Profils-supports pour piscine OBLONG
Lorsque vous coulez la dalle en béton, n'oubliez pas de prévoir 1 ou 2 tranchées pour OBLONG 6,2 et 2 ou 3 tranchées pour OBLONG 8,1 afin de pouvoir loger les profils galvanisés. Référez-vous au plan pour la localisation (p. 23).

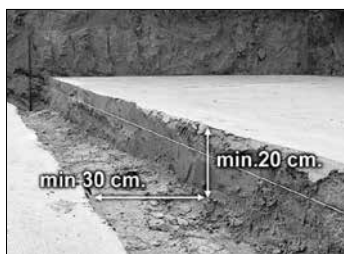
Les dimensions de ces tranchées sont au minimum de 30 cm de largeur et de 20 cm de hauteur. Ces profils garantissent une solidité adéquate pour le prolongement de l'ossature en bois. Fixez les profils à l'aide de boulons et d'écrous. Vérifiez que les profils horizontaux sont à niveau et que les profils verticaux sont d'équerre. Répandez du sable pour lester dans la tranchée et positionnez le profilé 160 sous la piscine et le profilé 120 à la verticale à côté de la piscine.

Veillez à ce que la face supérieure du profilé en métal soit à 5 cm sous le niveau de la dalle en béton afin de pouvoir combler ces 5 cm avec du sable pour lester. Vous obtiendrez ainsi une surface parfaitement lisse.

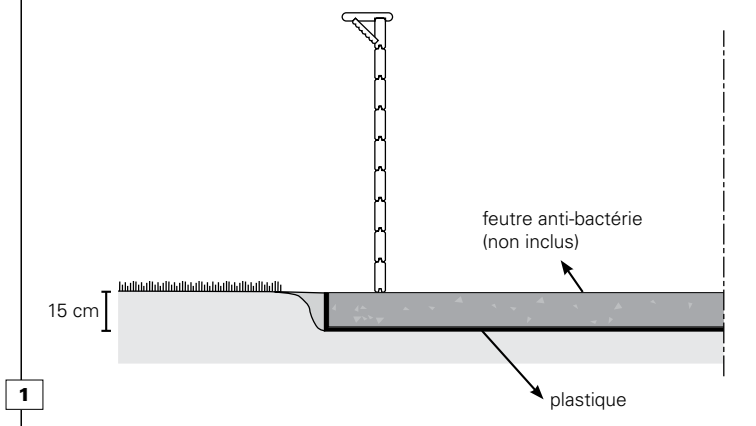
Utilisez les 3 trous pré-forés pour fixer le profilé à la piscine.

Dans une phase ultérieure, vous habillerez les profilés verticaux de bois. Formez un U et clouez l'ensemble à la paroi de la piscine.

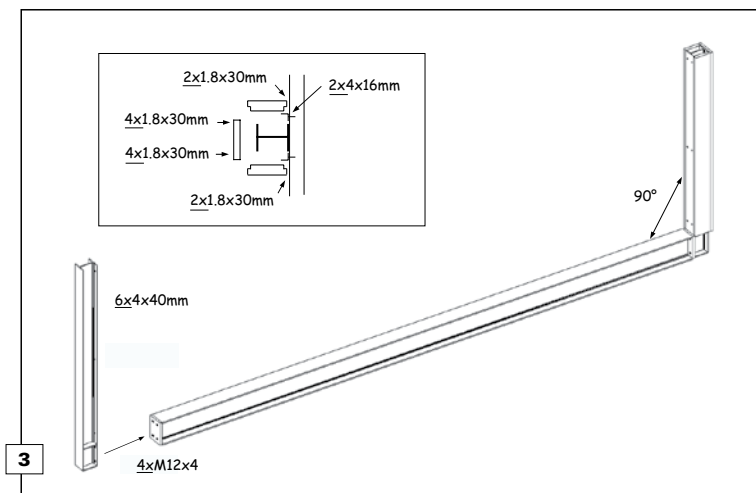
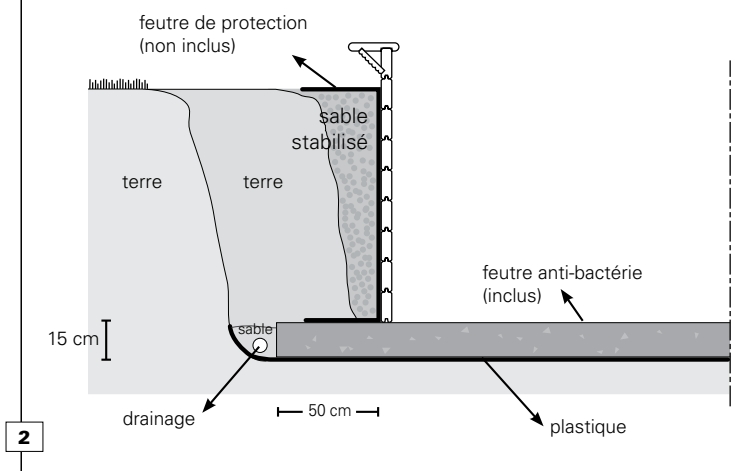
Pour pose hors sol de hauteur 146 cm, impérativement un profil extra: pour Oblong 390 x 620 (1+1) pour Oblong 460 x 810 (2+1)



POSITION HORS SOL



POSITION ENTERRÉ



2.2 L'ossature en bois

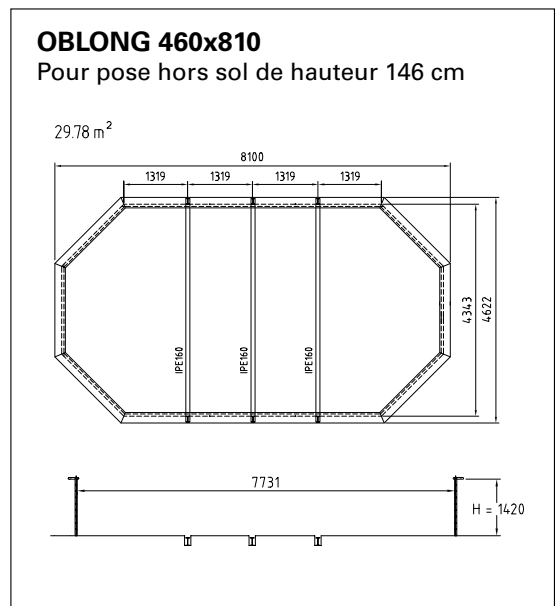
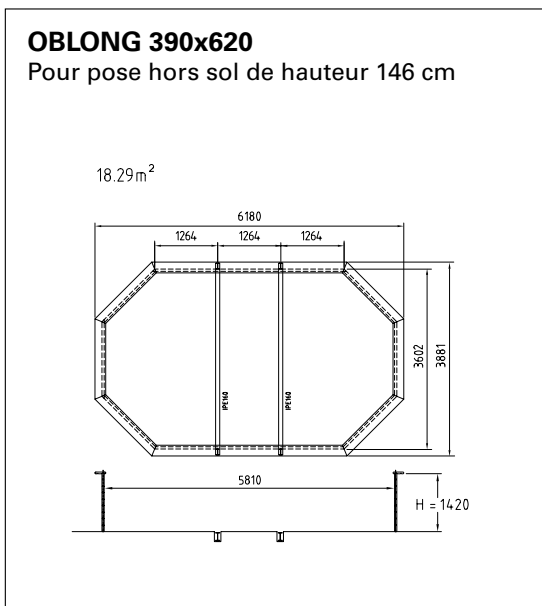
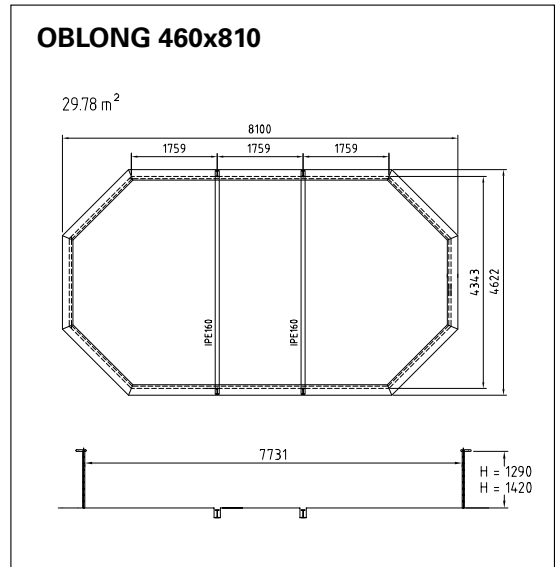
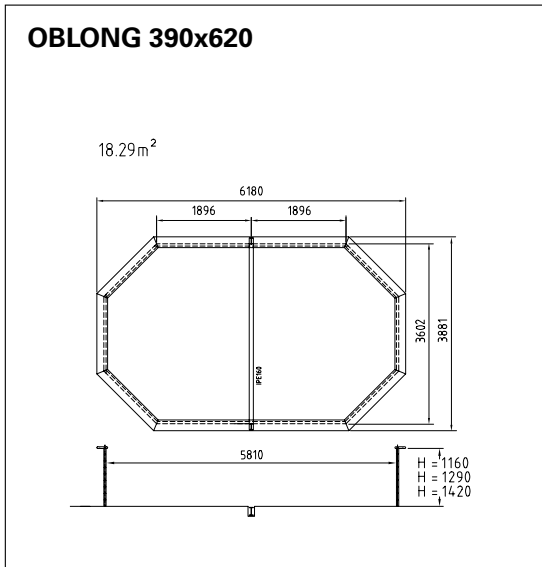
2.2.1 Généralités

Les planches en queue-d'aronde, usinées de façon particulière ou non, constituent l'ossature en bois de la piscine. Ne rabotez aucune planche. Les margelles reposeront sur les planches supérieures. Une planche-support est prévue pour les margelles sur tout le pourtour de l'ossature.

Toutes les planches sont référencées dans le descriptif. Veuillez à utiliser les planches appropriées dans le bon ordre. La référence de la planche doit se trouver à l'intérieure de la piscine.

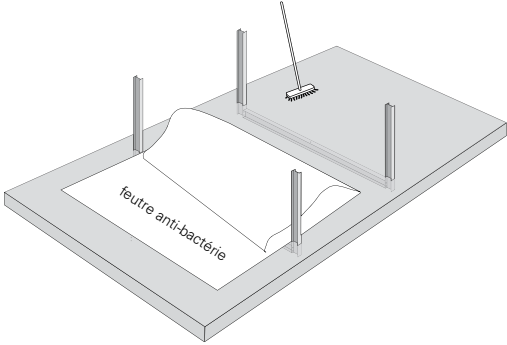
Les planches sont pourvues d'une encoche et/ou d'une languette. Ce qui permet d'emboîter avec précision toutes les rangées les unes dans les autres. A chaque extrémité, les planches ont été usinées afin de former une queue-d'aronde au point d'attache. Consolidez la fixation des points d'attache à l'aide d'une cale en bois (pour protéger la languette de la planche) ou d'un marteau en caoutchouc.

Certains modèles sont proposés en trois hauteurs. Lorsque la notice mentionne une rangée, la première valeur réfère au modèle d'une hauteur de 1,20 m, la deuxième au modèle d'une hauteur de 1,33 m et la troisième au modèle d'une hauteur de 1,46 m.



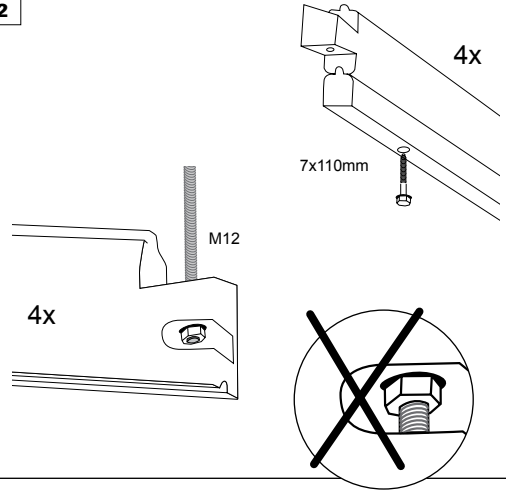
2.2.2 Montage

1

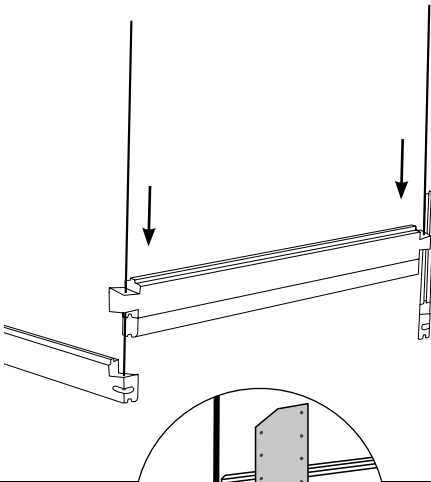


Après que la dalle soit sèche, déployez soigneusement le feutre anti-bactérien. Évitez que le feutre fasse des plis.

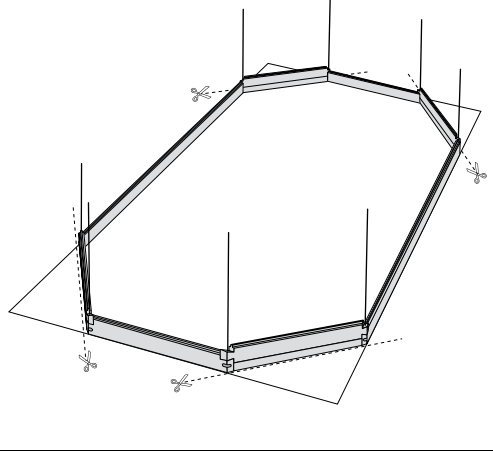
2



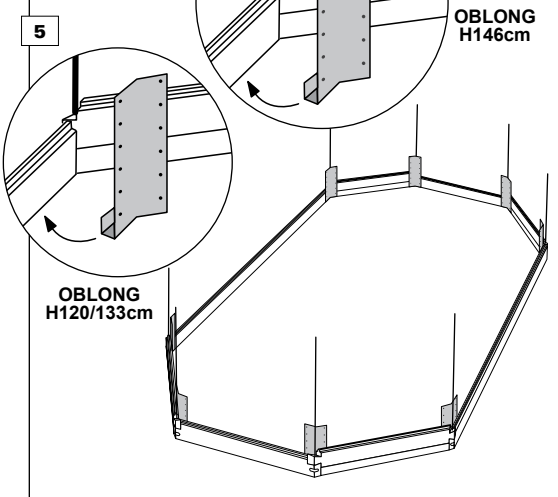
3



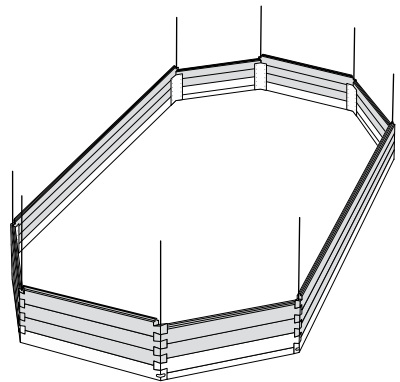
4



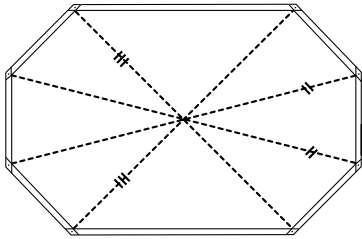
5



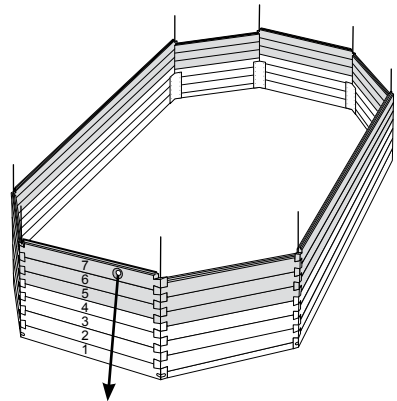
6



7

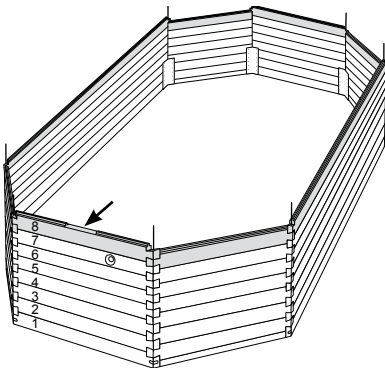


8



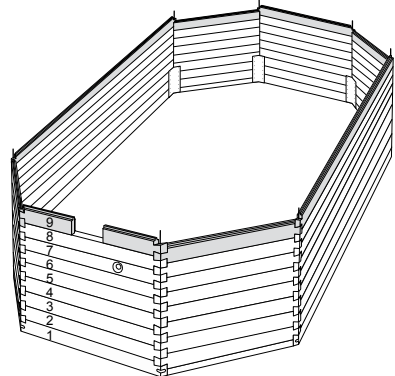
A la 6ème (Oblong H 120cm), 7ème rangée (Oblong H 133cm), 8ème rangée (Oblong H 146cm), placez sur le flanc du skimmer la planche destinée à recevoir le refoulement.

9



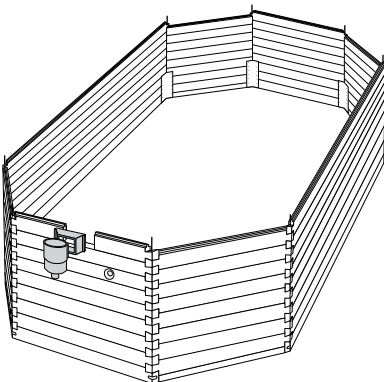
CONSEIL: Installez de préférence le skimmer avec l'ouverture positionnée face aux vents dominants. Les particules en suspension seront alors plus facilement éliminées par le skimmer..

10



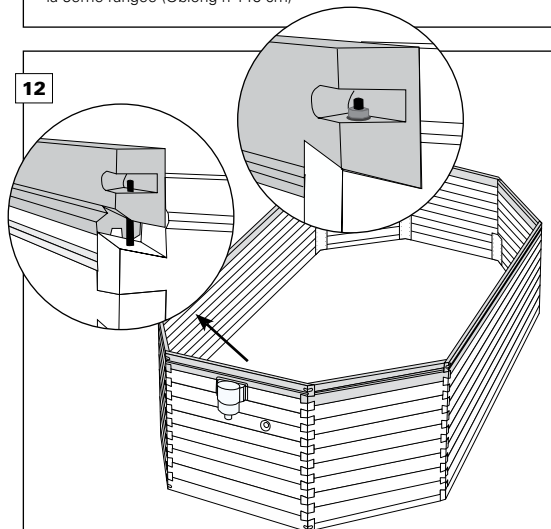
Mettez le skimmer en place sur la 7ème rangée (Oblong h 120 cm) la 8ème rangée (Oblong h 133 cm) la 9ème rangée (Oblong h 146 cm)

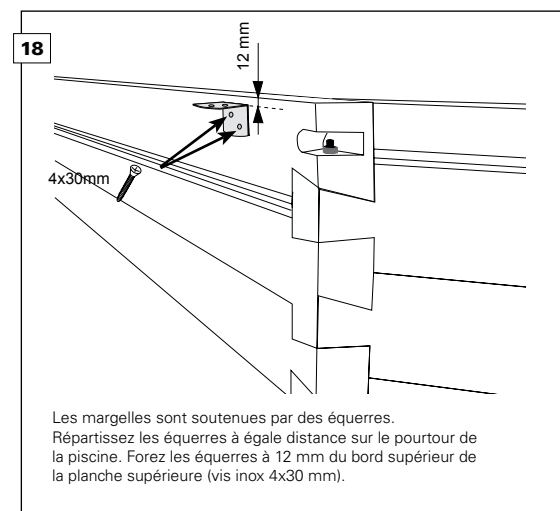
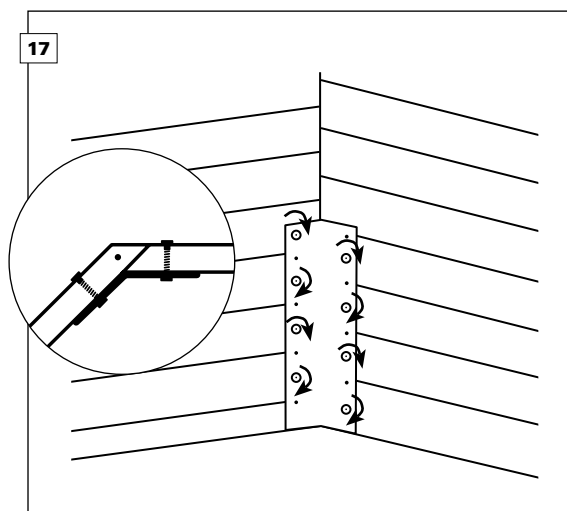
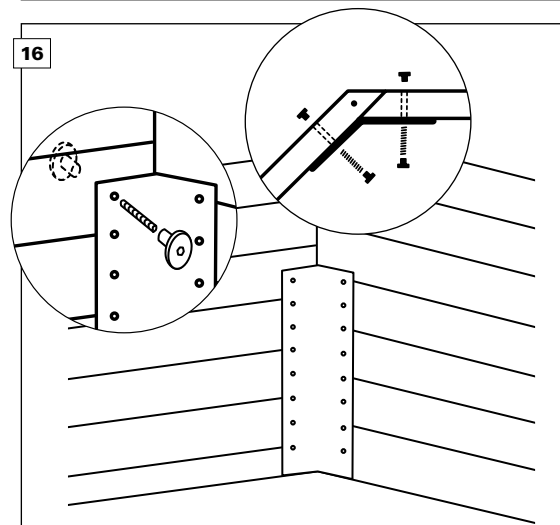
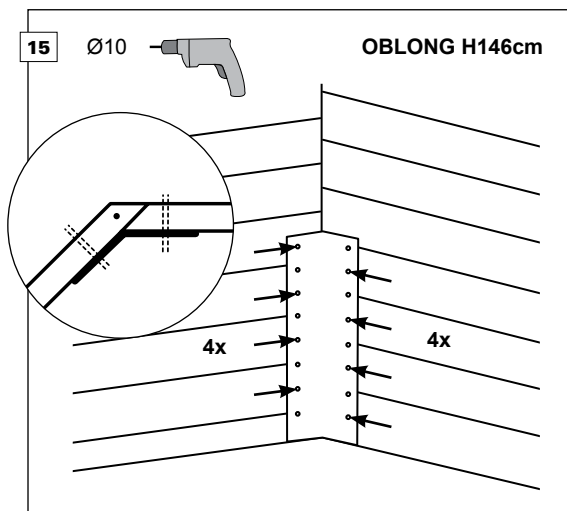
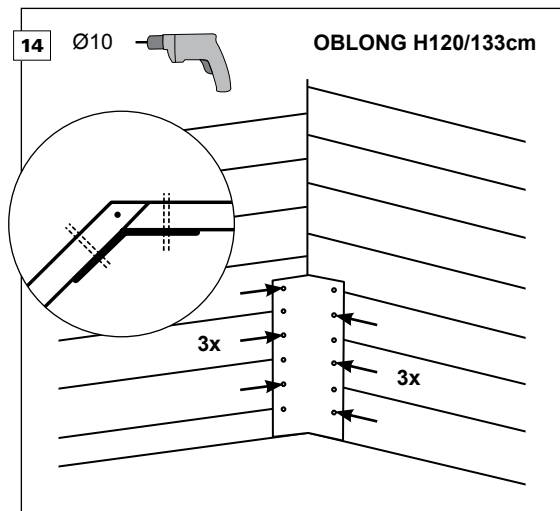
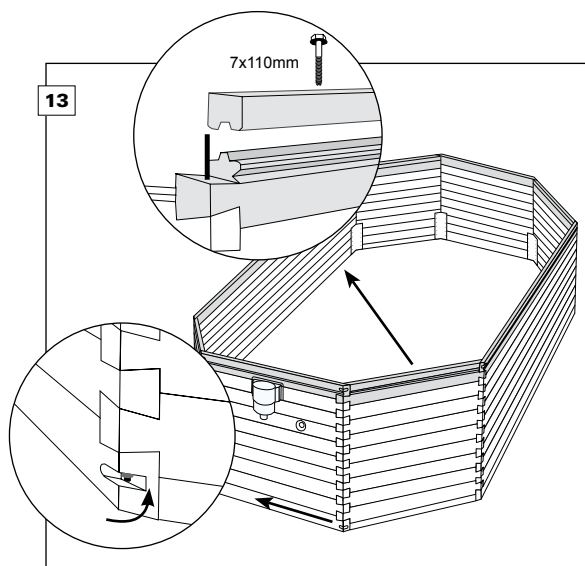
11

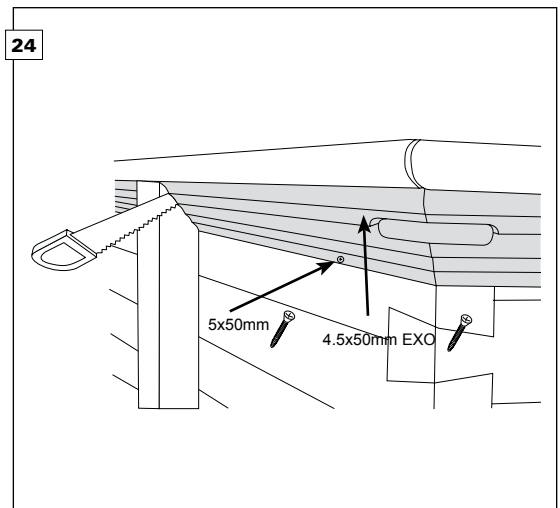
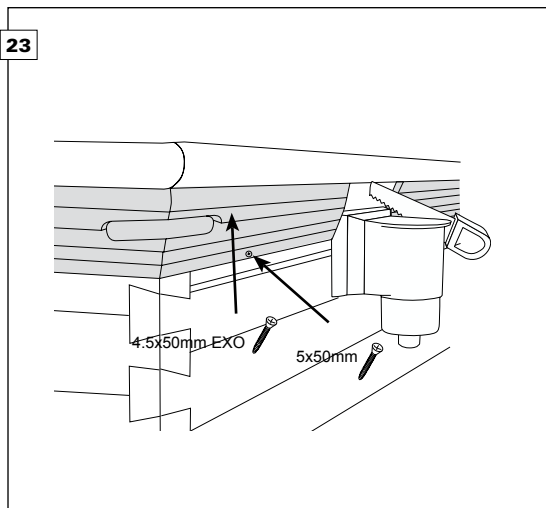
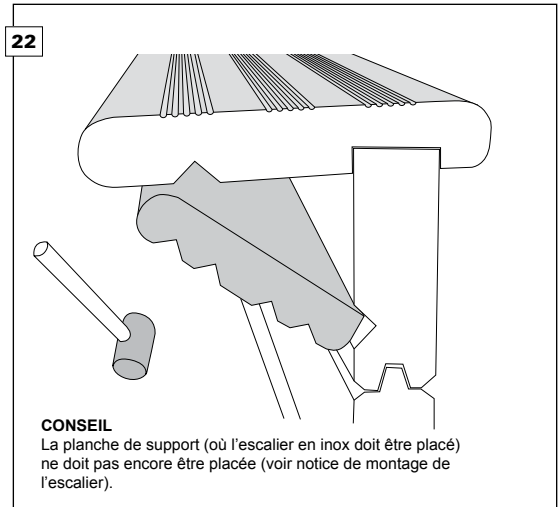
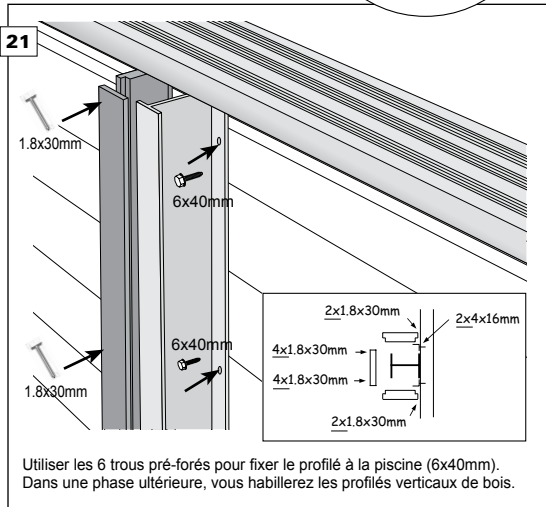
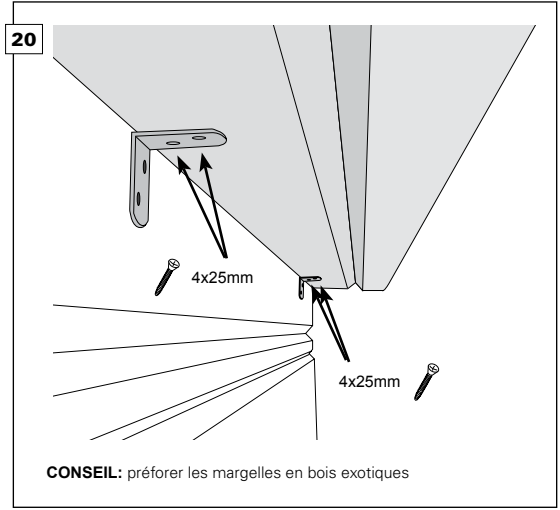
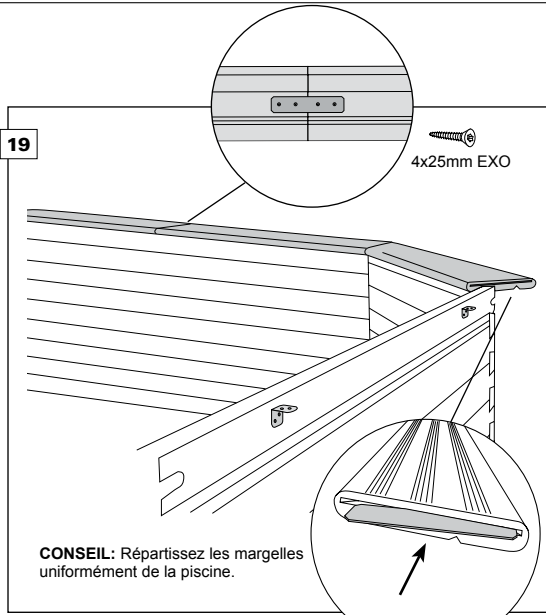


Avant de monter la dernière rangée, insérez le skimmer. Le skimmer se fixe aux quatre coins à l'aide de 4 vis inox 3.5x20 mm (pas de trous pré-usinés).

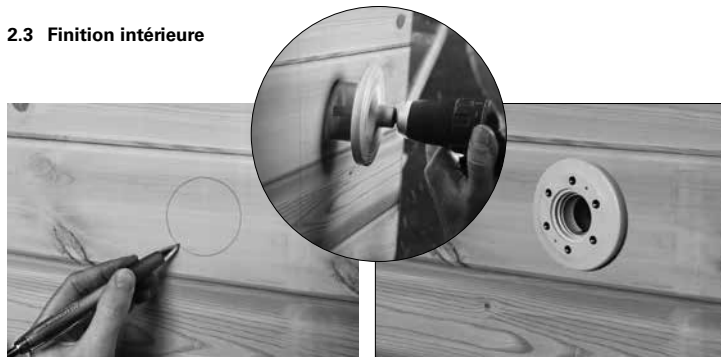
12







2.3 Finition intérieure



Marquez l'ouverture du retour (2x) sur les panneaux, retirez la pièce avec une perceuse à cloche.

Collez le joint d'étanchéité sur le liner et poussez le refoulement à travers l'ouverture (2x). Serrez le refoulement de l'extérieur jusqu'à ce qu'il soit solidement fixé.



Placez à présent le tuyau flexible qui se connecte au robinet (voir partie technique: 2.4.3 Raccords) avant de continuer à remplir la piscine d'eau.



Avant d'ancrer le liner, vissez les profilés d'accrochage sur la paroi intérieure de la piscine, tous les 20 cm (vis inox 4x30 mm). Dépoussiérez les parois afin d'éviter des inégalités dans le liner. Si vous optez pour une paroi souple, vissez maintenant la pellicule à l'arrière du profilé d'accrochage ou collez aux parois. Si vous avez choisi un éclairage sous la surface de l'eau, forez



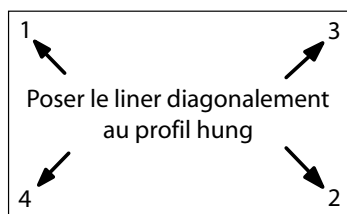
d'abord le trou (25 mm de diamètre) pour le passe-câble vers l'extérieur de la piscine. Déterminez la position de préférence à 70 cm sous la margelle et au centre d'une planche.

La mise en place du liner doit s'effectuer correctement. Celui-ci doit avoir au minimum une température de 18°C afin de parvenir à l'élasticité nécessaire.



Il faudra en effet par la suite effectuer la découpe pour le skimmer et le refoulement.

CONSEIL: garder le liner à température ambiante quelques jours auparavant.

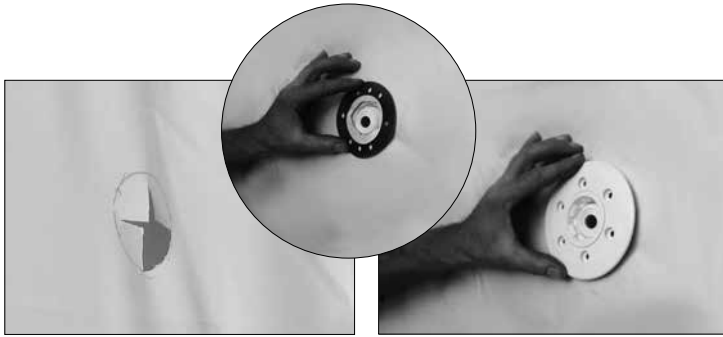


Déployez le liner de sorte que les joints épousent parfaitement les angles de la piscine. Insérez le bord du liner dans les profilés d'accrochage en veillant à ce qu'à la base les raccords sont bien étanches. Remplissez ensuite la piscine d'eau de robinet sur quelques centimètres

Après vous être déchaussé, lissez alors le liner et repoussez le vers les angles à l'aide d'une raclette. Remplissez la piscine d'eau jusqu'à quelques centimètres sous le refoulement avant d'effectuer la découpe pour le refoulement et le skimmer et y raccorder les flexibles. Pour ce faire, suivez le plan qui se trouve dans la boîte du skimmer et du refoulement.

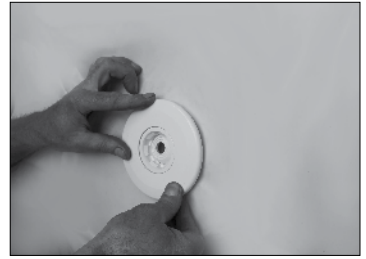


Pendant le remplissage de la piscine vous devez remblayer la structure bois à l'extérieur.

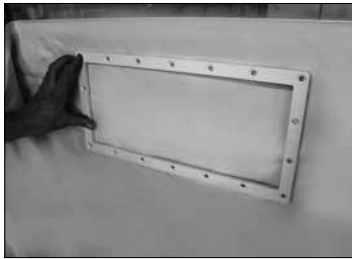


Marquez l'emplacement du refoulement (2x) sur le liner et découpez au cutter.

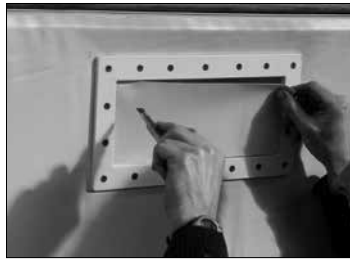
Collez le deuxième joint d'étanchéité sur le liner et vissez-y le deuxième couvercle avec les vis correspondants.



Cliquez le couvercle de finition sur le joint.



Délimitez l'emplacement du skimmer (2x) sur le liner. Collez le deuxième joint d'étanchéité du skimmer sur le liner. Faites en sorte que les trous dans le joint correspondent avec ceux du skimmer. Vissez-y le couvercle de finition. (vis correspondants dans la boîte du skimmer).



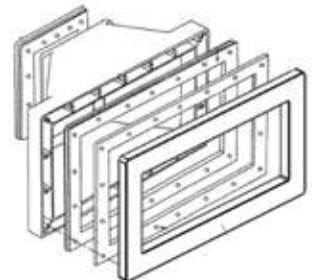
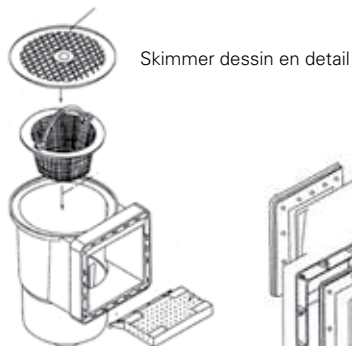
Découpez à présent le contour du skimmer. Cliquez-y ensuite la plaque de finition. Placez à présent le tuyau flexible qui se connecte au robinet (voir partie technique: 2.4.3 Raccordements) avant de continuer à remplir la piscine d'eau.



Placer le panier dans le skimmer (2x).



Fermez-le à l'aide de son couvercle. La piscine est prête, ne manque que la partie technique de l'installation de filtration.



2.4 Installation technique

2.4.1 Composants

Toutes les filtrations suivent la norme d'installation NF C15-100 stipulant que tout appareil électrique situé à moins de 3,50m du bassin et librement accessible doit être alimenté en très basse tension 12V.

Tout appareil électrique alimenté en 220 V doit être situé au moins à 3,50m du bord du bassin. Demandez l'avis du fabricant pour toute modification d'un ou plusieurs éléments du système de filtration. Suivez les instructions du mode d'emploi de l'unité de filtration.

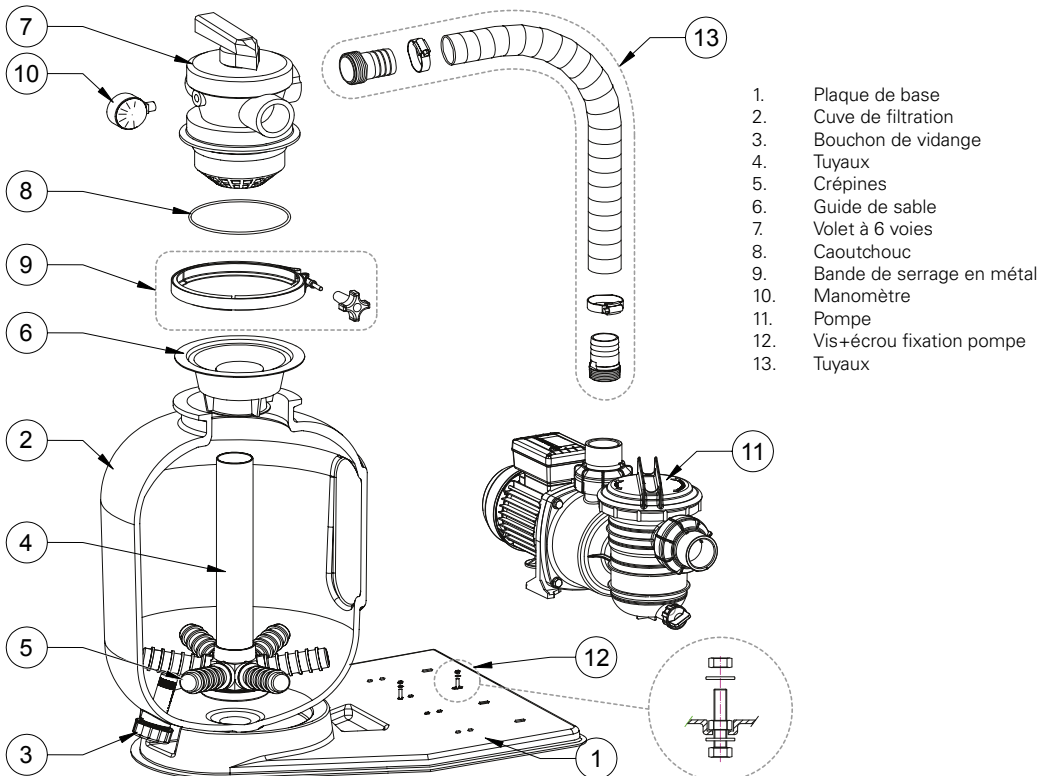
Le groupe monobloc-filtre assure le traitement de l'eau. Le groupe intègre le filtre, la pompe et la vanne à six-voies. Les composants essentiels de l'unité de filtration sont : le filtre, la pompe, la vanne à six-voies, le bouchon de vidange, le câble réseau*, la ligne de connexion.

La pompe ne peut pas se trouver à une hauteur supérieure à 4 m par rapport à l'entrée du filtre et doit se trouver dans un endroit sec.

Vérifiez la pompe annuellement afin de garantir le bon fonctionnement.

Le débit de la pompe

Type	Volume water	Debiet	KW	Ø filter	Optie bijhorende elektr. koffer
OBLONG 6,2x3,9 / H120	18,84 m ³	8 m ³ /h	0,37	450 mm	CODE 34002
OBLONG 6,2x3,9 / H133	21,22 m ³	8 m ³ /h	0,37	450 mm	CODE 34002
OBLONG 6,2x3,9 / H146	23,60 m ³	8 m ³ /h	0,37	450 mm	CODE 34002
OBLONG 8,1x4,6 / H133	34,54 m ³	12 m ³ /h	0,55	550 mm	CODE 34003
OBLONG 8,1x4,6 / H146	38,42 m ³	12 m ³ /h	0,55	550 mm	CODE 34003



2.4.2 Monobloc



1 Positionnez l'installation à l'endroit définitif ; prenez en compte l'accessibilité de la vanne à six-voies.



2 Fixez le filtre sur le socle à l'aide des boulons, écrous et rondelles appropriés.



3 Placez le filtre sur le socle et remplissez le d'eau pour un tiers.



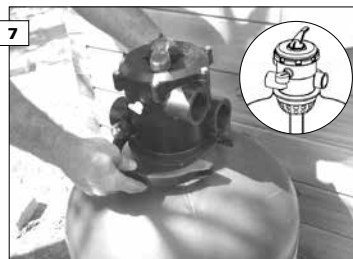
4 Vérifiez que la protection plastique (entonnoir) se trouve bien sur le filtre afin d'éviter que du sable/gravier ne rentre dans la bouche du collecteur.



5 Versez le gravier dans le filtre (3-5mm) et ensuite le sable (0.4-0.8mm). Le sable a une durée de vie illimitée. N'ajoutez du sable qu'en cas de perte. Marquez le niveau du sable/gravier afin de pouvoir par la suite compléter au niveau voulu. La hauteur de sable ne doit pas dépasser 2/3 de la hauteur de la cuve.



6 Éliminez ensuite les résidus de sable sur la partie supérieure du filtre et enlevez l'entonnoir.



7 Placez la vanne à six-voies sur le filtre et fixez le collier. La vanne est donc raccordée au filtre.



8 Appez du téflon sur le filetage extérieur du manomètre.



9 Dévissez ensuite le petit clapet sur le côté de la vanne et placez-y le manomètre.

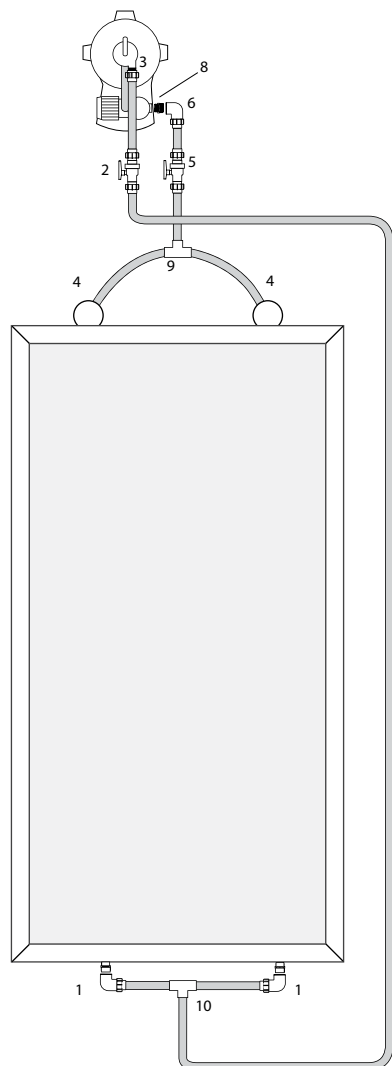


10 La pompe et le filtre sont raccordés à l'aide d'un tuyau semi-rigide.



11
Vissez les raccords dans le filtre et la pompe. Glissez les manchons, puis les rallonges sur les deux extrémités du flexible. Repoussez les rallonges dans le raccord et vissez les manchons. (voir partie technique : 2.4.3 Raccordements).

2.4.3 Raccords



Raccordez les tuyaux semi-rigide à la piscine. (coller) En règle générale, veillez à couper les tuyaux semi-rigides de façon uniforme et rectiligne. Préparez les raccords 1, 3, 4 et 6 comme suit.

Raccords

Dévissez complètement l'écrou du manchon. Glissez l'écrou avec sa rallonge sur le flexible.

Glissez ensuite la bague blanche sur le flexible jusqu'à celui-ci dépasse de ± 2 cm à la base de la bague blanche.

Poussez alors le flexible jusqu'au niveau du bourrelet du manchon et enfoncez la bague blanche sur le manchon. Placez le joint dans le manchon. Vissez l'écrou du manchon. Vous obtiendrez ainsi une étanchéité parfaite.

Si la garniture caoutchouc est absente sur l'un des raccords, appliquez du téflon sur le filetage du raccord afin de garantir l'étanchéité.

Robinets

Préparez les raccords pour les robinets comme ci-avant, mais faites-le dans les deux sens.

Raccordement de l'unité de filtration à la piscine

Suivez le plan. Raccordez les 2 skimmers à la pièce T (4 et 9) (à coller) à l'aide du tuyau semi-rigide.

Collez un tuyau semi-rigide au 3ième bout de la pièce-T et raccordez avec la pompe. Installez y une vanne (4, 5, 6, 8, 9). Ne raccordez les vannes 4, 5 et 9 qu'après avoir posé le skimmer afin de pouvoir poursuivre le remplissage de la piscine.

Raccordez ensuite les 2 refoulements à la pièce T (10) (coller). Collez un tuyau au 3ième bout de la pièce T et raccordez au filtre. Installez également sur cette tuyauterie une vanne (1, 2, 3, 10). Ne raccordez les vannes 1, 2 et 10 qu'après avoir placé le refoulement afin de pouvoir poursuivre le remplissage de la piscine.

Après avoir terminé l'installation, procédez au lavage automatique du filtre, ce qui empêche d'envoyer vers la piscine les impuretés contenues dans le sable. Placez alors la vanne en position de filtration et laissez fonctionner la pompe; l'aiguille du manomètre indique la pression nominale du filtre. Notez cette valeur de pression (normalement entre 0.6 et 1.1 bar).



2.4.4 Fonctionnement

NE MODIFIEZ JAMAIS LA POSITION DU CLAPET PENDANT LE FONCTIONNEMENT DU MOTEUR.

RETIREZ D'ABORD LA FICHE.

(vanne à six-voies) (et non la commande), appuyez dessus et tournez-les dans une position différente. Relâchez-les à l'une des contraintes. (Filtre, Déchets, ...)

NE DEMONTEZ JAMAIS LE CLAPET PENDANT QUE LE FILTRE SE TROUVE SOUS TENSION

La vanne à six-voies assure la commande des six fonctions du filtre : lavage du filtre (backwash), recirculation (circulation sans filtration - recirculation), rinçage (rinse), filtration (filtration), vidange (waste), et position fermée (closed).

Afin de modifier la position du clapet, retirez la fiche, enfoncez vigoureusement la commande supérieure du clapet (pour surmonter la résistance du ressort interne), puis tournez la commande dans la position souhaitée et enfin relâchez la avec précaution.

Le fonctionnement du filtre repose sur la capacité de rétention du sable contenu dans le filtre. L'eau de la piscine est envoyée par la pompe de filtration dans le filtre qui retient les impuretés en suspension dans l'eau.

PURGE DU FILTRE

Le filtre se purifiera automatiquement au démarrage. Après le filtrage (après les fonctions de lavage à contre-courant et de rinçage), vous n'avez donc plus rien à faire pour purger le filtre. L'air sera déjà supprimé par le courant.

Lorsque le filtre n'est pas purgé de manière appropriée, la circulation de l'eau s'en ressent, ce qui engendre une filtration insuffisante et des dégâts au moteur.

Le filtre doit être purgé lors de la mise en service d'un nouvel appareil ou d'un appareil qui est resté inutilisé longtemps, après utilisation de l'aspirateur de fond, en cas d'absorption d'air par le skimmer suite à un niveau d'eau insuffisant dans la piscine, après un usage inapproprié

de l'appareil (bouchon à l'aspiration ou bouchon au skimmer).

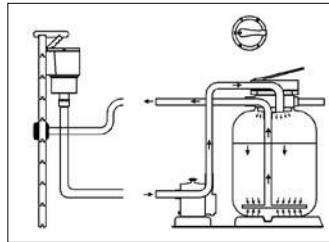
Si des bulles d'air apparaissent dans le refoulement, le filtre doit être purgé.

Cette opération s'effectue en débranchant l'appareil et en positionnant le clapet en mode de lavage (backwash). Laissez l'eau s'écouler via la vidange (waste) jusqu'à ce que plus aucune bulle d'air ne soit visible à travers du hublot. Débranchez à nouveau le filtre et positionnez le clapet dans le mode voulu.

FONCTION 1 : FILTRATION

Placez le clapet en position "filtration". L'eau sort de la pompe et est filtrée en traversant le sable avant d'être renvoyée dans la piscine.

Ne filtrez pas plus que 4 heures d'affilée et laissez le moteur refroidir pendant 2 heures. Le nombre d'heures de filtration est défini en divisant le volume d'eau de la piscine (m³) par le débit de filtration (m³/h).



FONCTION 2 : LAVAGE

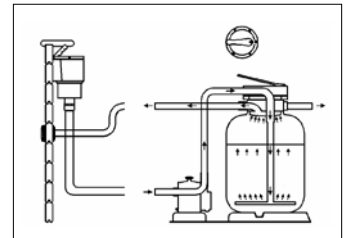
Placez le clapet en position "lavage" (backwash). L'opération de lavage nettoie le sable dans le filtre. Pour ce faire, inversez le sens de la circulation d'eau. Le lavage doit être effectué hebdomadaire (le manomètre indique une valeur de 0,5 à 0,8 bar plus élevée que la pression nominale – pression entre 1,1 en 1,7 bar).

Raccordez un flexible à l'évacuation d'eau (waste) du clapet et placez l'autre extrémité du flexible dans la descente d'eau ou l'égout. Faites fonctionner le filtre pendant environ 2 min. jusqu'à qu'il n'y ait plus de particules en suspension dans l'eau. Vérifiez en regardant par le hublot.

Arrêtez le filtre et laissez le au repos pendant ± 2 min. pour permettre au sable de se déposer.

Mettez le clapet en mode circulation sans filtration (recirculate) afin d'éviter que les dépôts retenus dans le clapet ne soient envoyés vers la piscine.

Placez ensuite le clapet sur la position souhaitée (filtration ou fermée) et enlevez le flexible de l'évacuation d'eau.

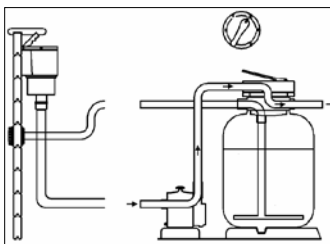


FONCTION 3 : VIDANGE

Le filtre vous permet de quasi vider la piscine en fin de saison.

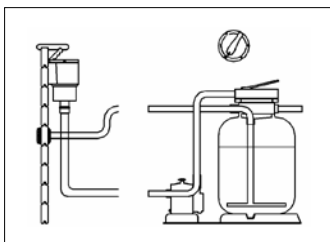
Mettez le clapet en mode vidange (waste), raccordez un flexible à l'évacuation d'eau (waste) et placez l'autre extrémité du flexible dans la descente d'eau ou l'égout.

Raccordez l'aspirateur flottant au skimmer (enlevez le panier intérieur du skimmer) et laissez l'eau s'écouler. Le filtre ne permet pas de vider toute l'eau.



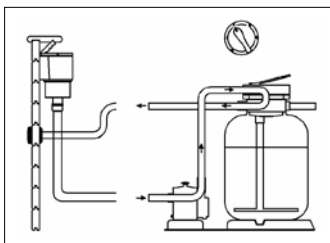
Fonction 4 : FERMÉE

Le clapet est placé en position fermée (closed) pour éviter que l'eau circule via les flexibles et le filtre. Ne démarrez jamais la pompe dans cette position.



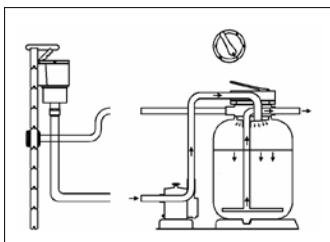
FONCTION 5 : RECIRCULATION

En position recirculation sans filtration, l'eau est renvoyée vers la piscine, via le skimmer, la pompe et le clapet. Choisissez ce mode lorsque vous ajoutez entre autres des tablettes de chlore dans le filtre et que vous ne désirez pas que de l'eau chlorée transite par le sable du filtre.



FONCTION 6 : RINCAGE

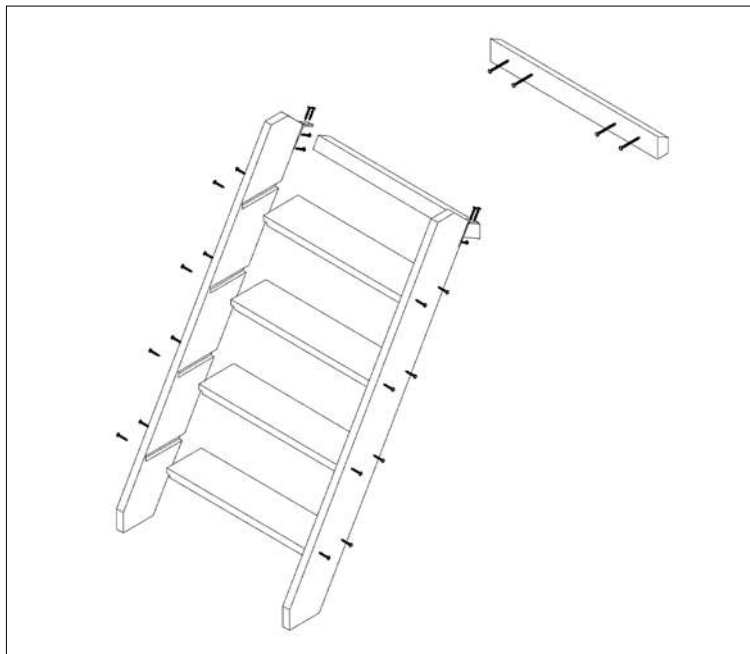
Le rinçage intervient à une pression de 0.9 bar. Cette opération sert à laver le sable du filtre. L'eau sale pénètre dans le clapet via le raccord. Un cycle de rinçage dure 1 à 2 minutes.



2.4.5 Résolution des défaillances

La notice du filtre à sable liste quelques problèmes et leurs solutions. Si vous n'arrivez pas à résoudre le problème vous-même, prenez contact par téléphone avec le vendeur de la piscine.

2.5 Finitions dernière phase



2.5.1. Escalier extérieur

Montez l'escalier extérieur en bois (pin / exotique) conformément au plan. Les marches se glissent dans les encoches de la structure et se vissent de part et d'autre de chaque marche. (2 vis 4x40 / 4.5x50 mm).

La main-courante se fixe à l'aide d'équerres (50x50x25 + vis 4x40 / 4x40 mm).

A l'endroit où l'escalier viendra, fixez une latte en pin (vis 5x80 mm). Accrochez-y alors l'échelle. C'est donc un système amovible.

Pour la protection de vos enfants, enlevez l'escalier lorsque la piscine n'est pas utilisée. (voir : 4. Sécurité)



2.5.2 Échelle en inox

L'échelle en inox est assemblée conformément aux instructions et se fixe sur la partie supérieure de la margelle.

Pas appropriée dans l'eau salée !

1) dessiner la place de l'embout sur la margelle à une distance de 80 mm à partir du bord de l'embout jusque celui de la margelle.

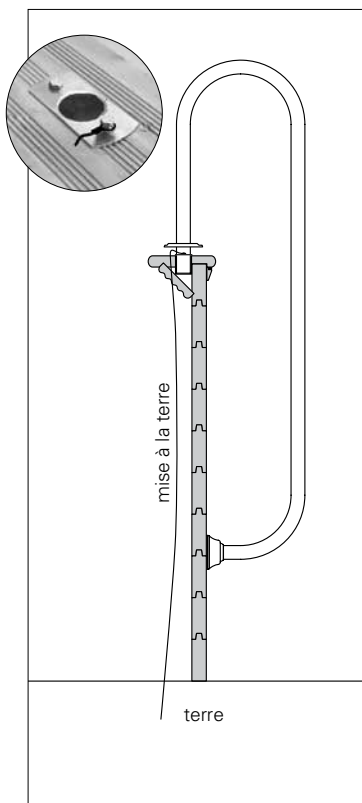
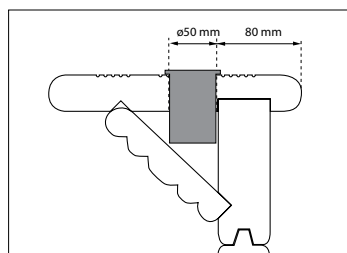
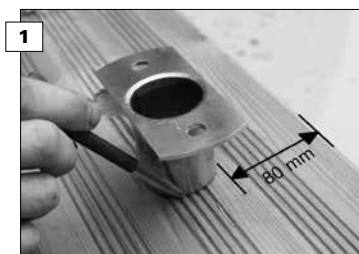
2) forez 2 trous pour les étuis grâce à la foreuse de 50 mm de diamètre.

3) placez les 2 étuis et vissez les avec les boulons et écrou fournis.

4) placez les tampons en caoutchouc aux pieds de l'escalier afin de protéger le liner.

5) placez les supports métalliques en dessous de la margelle et placez l'escalier.

6) protéger grâce à la planche de support en la vissant (zie montage 2.2.2).



3. Accessoires

3.1 Bâche d'été

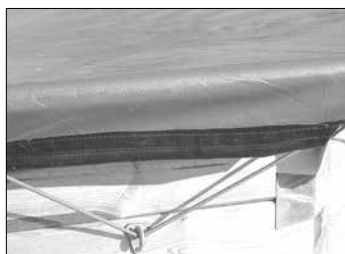


Vous avez la possibilité d'installer une bâche d'été sur votre piscine. Le rayonnement solaire pourra réchauffer la température de l'eau. Posez la bâche tout simplement sur l'eau. Lorsque vous utilisez la piscine, enlevez-la, puis retournez-la pour la faire sécher. Enroulez la bâche pour éviter des déchirures. Ne pas marcher sur la bâche d'été.

3.3 Local technique



3.2 Bâche d'hivernage



Pendant les mois d'hiver, lorsque la piscine n'est pas utilisée, vous pouvez recouvrir la piscine d'une bâche d'hivernage. Répartissez les crochets sur le pourtour de la piscine. Vissez-les sur les parois de la piscine et attachez la bâche aux crochets à l'aide des tendeurs. Enroulez également cette bâche pour empêcher les déchirures. Ne pas marcher sur la bâche d'hivernage.

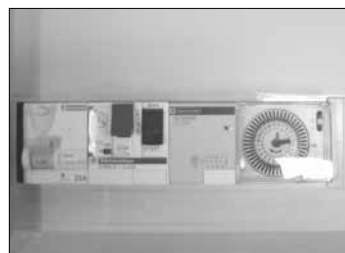


Vous pouvez accoler le local technique ou le détacher. Vous accolez le local technique à la piscine en le vissant du côté du skimmer et du refoulement. Vous y placez ensuite l'unité de filtration. (voir 4 Sécurité)
Suivez les instructions du plan qui vous est fourni.

Vissez un panneau latéral à la piscine, puis montez quelques planches à l'avant afin d'obtenir une installation parfaitement d'équerre. Vissez ensuite l'autre panneau latéral. Le local technique du type accolé est disponible en trois dimensions.

Le modèle du type isolé à 4 parois s'assemble de la même façon.

3.4 Coffret électrique étanche



Suivez les instructions du mode d'emploi qui vous est fourni.

Le coffret électrique est destiné au raccordement électrique de la pompe et max. 3 projecteurs immergés. Le coffret est doté d'un différentiel à sensibilité élevée et d'un transformateur pour le projecteur immergé. Vous pouvez programmer le fonctionnement de la pompe grâce à l'horloge intégrée. L'installation se fera obligatoirement par un électricien. Il est impératif de respecter la législation locale et les prescriptions applicables.

3.5 Projecteur sous-marin halogène



Suivez les instructions du mode d'emploi qui vous est fourni.

Placez le projecteur immergé de préférence à 70 cm sous la margelle et prévoyez l'ouverture pour le raccord au centre de la planche.

Avant de placer le liner, forez un trou de 28 mm de diamètre dans l'ossature en bois.

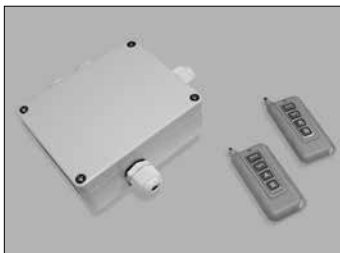
Après avoir posé le liner et rempli la piscine à un niveau juste en dessous de l'emplacement du projecteur immergé, poussez le raccord à travers l'ouverture et délimitez le contour afin d'effectuer une découpe précise dans le liner.

Placez le projecteur conformément aux instructions fournies et passez le câble par le raccord en direction de l'extérieur. Serrez le boulon du raccord sur la face extérieure. Connectez le câble au coffret électrique.

Le cas échéant, choisissez un câble de section conforme à la distance par rapport au coffret électrique (voir tableau dans la notice fournie).

Le projecteur immergé ne peut être branché que lorsqu'il se trouve complètement sous eau.

3.7 Commande à distance pour LED



Commande à distance + récepteur pour projecteur LED. Suivez les instructions du mode d'emploi qui vous est fourni.

3.10 Escalier intérieur



Escalier intérieur modèle angle 90° pour types H133 cm et H 146cm avec liner adapté.

3.8 Feutre



Le feutre est disponible en 6 m de longueur sur 1.3 m de largeur.

Le feutre 100% polyester d'une qualité de 200 g/m² peut être posé tant sur la face interne pour obtenir une paroi souple que sur la face extérieure de la piscine, en tant que protection de l'ossature en bois.

3.11 Finition inox pour margelle



3.6 Projecteur sous-marin LED



Projecteur sous-marin LED 35W/12V - 16 couleurs, à régler par le bouton on/off du coffret électrique. Suivez les instructions du mode d'emploi qui vous est fourni. Placez le projecteur immergé de préférence à 70 cm sous la margelle.

3.9 Enrouleur



L'enrouleur est destiné à faciliter la mise en place ou l'enlèvement de la bâche d'été.

4. Sécurité

ATTENTION

INSTALLATION TECHNIQUE

L'appareil ne peut être mis en service qu'après avoir été purgé de façon adéquate.

Ne touchez JAMAIS l'appareil branché avec les mains ou le corps mouillés.

Si vous devez intervenir sur l'appareil, pensez TOUJOURS à d'abord couper l'alimentation réseau.

Veillez à ce que le sol soit sec avant de toucher l'appareil électrique.

Ne placez pas l'unité de filtration en un endroit où vous pourriez être mouillé : danger d'électrocution.

EMPLACEMENT DE L'UNITÉ DE FILTRATION

Il vous appartient d'éviter une inondation de la filtration avec la pompe. En zone humide, il est conseillé de poser la filtration avec la pompe hors sol ou vous devez adapter l'installation.

Si vous ne pouvez pas installer un local technique à proximité immédiate de la piscine, le groupe de filtration doit se trouver au moins à 3.50 m de la piscine (dans l'intérêt de la sécurité électrique) et ce à même hauteur que le niveau de l'eau de la piscine afin d'éviter que des bulles d'air ne passent dans le circuit de filtration ou dans le filtre.

Il est conseillé de choisir l'emplacement de l'unité de filtration de sorte à la protéger contre les effets du soleil et de la pluie et de maintenir la température ambiante inférieure à 35°C.

Le local technique peut être implanté à moins de 3.50 m de la piscine à condition qu'il soit cadenassé et accessible uniquement par du personnel qualifié. Coupez le courant avant d'accéder au local technique. Et accédez-y seulement alors. En raison du risque d'électrocution, les fusibles sont interdits.

4.1 Généralités

Ne courrez pas sur les margelles, ne les utilisez pas pour plonger.

Les échelles sont destinées à entrer et à sortir de la piscine. Après utilisation, enlevez l'échelle pour la sécurité de vos enfants.

N'utilisez pas d'appareils électriques à proximité de la piscine (risque d'électrocution).

Ne perdez jamais vos enfants de vue lorsqu'ils jouent dans ou à proximité de la piscine.

Il vaut mieux couvrir la piscine en cas de non-utilisation.

4.2 Local technique

Le local technique peut être implanté à moins de 3.5 m de la piscine à condition qu'il soit cadenassé et accessible uniquement par du personnel qualifié.

Coupez le courant avant d'accéder au local technique. N'accédez qu'à ce moment là.

4.3 Alimentation électrique

Globalement, l'installation doit satisfaire aux normes en vigueur (Belgique : art. 90 piscines, en France norme NF C15-100)

Tout équipement électrique doit être conforme aux impositions ci-après :

- exclusivement à destination du fonctionnement de la piscine
- revêtement isolant et protection mécanique
- alimentation très basse tension
- installation par personnel qualifié uniquement

L'installation se fera obligatoirement par un électricien. Il est impératif de respecter la législation locale et les prescriptions applicables.

5. Entretien

5.1 L'ossature en bois

L'ossature en bois de la piscine est maintenant montée.

Afin de prolonger la durée de vie du bois, vous pouvez le traiter avec un vernis spécial (consultez votre revendeur). Si vous préférez l'aspect naturel, nul besoin de traiter le bois, la décoloration en effet ne nuit pas à la qualité.

En raison des variations d'humidité et de température, le bois travaille, ce qui engendre tôt au tard des fissures et crevasses. Un phénomène tout à fait normal qui ne diminue en rien la résistance mécanique.

5.2 Eau

Outre le bon fonctionnement de l'unité de filtration qui se charge du traitement de l'eau, d'autres paramètres doivent être vérifiés.

Contrôlez régulièrement le pH de l'eau de la piscine. Il est recommandé de remplir la piscine d'eau de robinet, dont le pH avoisine normalement la valeur pH idéale (entre 7.2 et 7.6), plutôt que d'eau en provenance d'une citerne d'eau de pluie ou d'une autre source.

Lorsque le pH dépasse les valeurs de la fourchette, un traitement de l'eau

s'impose. Si vous habitez une région où la dureté de l'eau est élevée, donc contenant beaucoup de calcaire, il est conseillé de remplir la piscine partiellement avec de l'eau adoucie (à l'aide d'un adoucisseur d'eau).

En période de forte utilisation, l'unité de filtration doit fonctionner quotidiennement pendant un temps suffisamment long. L'objectif est de filtrer en un jour tout le volume d'eau au moins une fois.

Pour garantir une eau claire et pure, l'eau doit être traitée chaque semaine avec des produits particuliers. Consultez un spécialiste en traitement d'eau.

Un kit d'entretien vous est également offert. L'épuisette à placer sur le manche télescopique sert à récolter les feuilles, les particules en suspension et autres. Le balai sert à racler les parois de la piscine. Vous disposez également d'un système pour nettoyer le fond : un aspirateur à placer sur le balai (+ le manche télescopique) et à connecter au skimmer.

5.3 Installation technique

Chaque année, vérifiez la pompe afin de garantir son bon fonctionnement.

La pompe de filtration normalement ne nécessite aucun entretien, mais au cas où l'eau est très polluée, l'axe de la pompe pourrait se bloquer. Si cela se produit, procédez comme suit : Débranchez l'alimentation électrique. Mettez la vanne en position fermée (closed). Fermez les deux vannes à sphère. Retirez de la pompe le tuyau d'aspiration et le tuyau de refoulement. Desserrez les vis du couvercle du pré-filtre. Débarrassez le panier de toutes les impuretés. Remplacez le panier et montez le couvercle du pré-filtre en veillant à ce qu'il soit bien centré et vissé à fond. Amorcer la pompe. Raccordez à nouveau le tuyau d'aspiration et le tuyau de refoulement à la pompe. Mettez la vanne à six voies en position "filtration". Ouvrez les deux vannes à sphère. Démarrez le moteur et purgez le filtre.

5.4 Hivernage

Si votre piscine est non couverte et que vous avez l'intention d'y conserver l'eau pour la saison suivante, observez les règles suivantes :

- après la dernière baignade, aspirez les dépôts et laissez fonctionner le filtre pendant 8 heures afin d'obtenir une eau parfaitement pure
- ajoutez des flocculants et des produits d'appoint
- laissez circuler pendant 3 heures au moins pour bien disperser les deux produits
- amenez le niveau d'eau à 20 cm en

dessous des skimmers

- couvrez la piscine avec la bâche d'hivernage
- REMISE EN SERVICE

- 2 semaines avant la remise en service ajustez le niveau d'eau à la hauteur appropriée pour la saison d'été (ne retirez pas la bâche). Laissez fonctionner la pompe pendant une journée (sans filtration) et ajoutez le floculant et les produits d'appoint.
- laissez reposer pendant 2 semaines. Ensuite, enlevez la bâche, aspirez le fond tout en mettant la pompe en position "vidange piscine." Ajustez le niveau d'eau et laissez filtrer pendant 12 heures au moins.

- contrôlez le pH, le taux de chlore et ajoutez les additifs requis.

6. Garantie

6.1. Structure bois

- 10 ans de garantie contre les attaques d'insectes et agressions bactériologiques de la structure bois (bois traité autoclave classe IV). Cette garantie ne prend pas en compte les déformations naturelles (apparition de fentes, gerces qui nuisent nullement à la résistance mécanique du bois) ainsi que les changements de couleur dus aux effets climatiques. Cette garantie est uniquement valable pour le traitement autoclave même.
- 1 an de garantie sur les margelles contre une déformation naturelle anormale (torsion) et contre les échardes. La garantie ne prend pas en compte les colorisations différentes ou les fentes.
- La piscine est conforme au norme AFNOR NF P90-302 (Norme française pour les piscines en kit). Une déformation esthétique éventuelle ne pose pas de risques pour la stabilité du bassin. Une déformation éventuelle peut être évitée en enterrant partiellement la piscine et remblayer.
- Dans ce dernier cas (piscine partiellement enterrée), il est rappelé de se reporter aux dispositions légales sur les normes en vigueur NFP 306/307/308/309 relatives à la sécurité des enfants de moins de cinq ans.

6.2. Liner

Garantie de 10 ans (5 ans dégressifs) dans les conditions d'un usage normal.

Ne sont pas garantis :

- Les accrocs, trous, déchirures, tâches (produits de traitement directement dans l'eau), tenue de couleur et l'usure due au frottement de la matière sur divers surfaces.
- Les déformations d'un liner resté plus de 24 heures sans eau. (ne vidangez jamais complètement votre piscine)
- La décoloration du liner due à un traitement d'eau inapproprié (concentration excessive en produits, pH inadapté).

6.3. Filtre / pompe

Garantie de 2 ans sur l'étanchéité du groupe de filtration.

Ne sont pas garantis :

- Problèmes liés à une utilisation inadaptée du filtre et de ses éléments
- Problèmes liés à une pression supérieure à la pression maximum d'utilisation de 1,2 bars ou liés à l'utilisation d'une pompe trop puissante par rapport au dimensionnement des éléments du circuit hydraulique, et du filtre
- Problèmes liés à l'utilisation d'une filtration trop petite par rapport au m³ de l'eau de la piscine.
- La détérioration due à l'utilisation de la pompe « à sec ».
- La détérioration par abrasion ou corrosion.
- La détérioration due à un branchement défectueux.
- Le matériel démonté ou réparé par un tiers.
- La casse des pièces (socle de pompe, couvercle de pré filtre, embout cannelé ...)

6.4. Couverture d'été / d'hiver

Garantie d'un an sur la tenue des soudures entre les différentes bandes. Si la bâche n'est pas posé sur la surface d'eau de la piscine, elle doit être à l'abris des rayons de soleil directs.

Ne sont pas garantis :

- Les problèmes d'arrachage des œillets de passage du sandow périphérique : ils résulteraient d'une traction excessive sur le sandow.
- La décoloration de la matière due à un traitement d'eau inapproprié (concentration excessive en produits,

pH inadapté).

6.5. Accessoires

Garantie d'un an contre tout vice de fabrication ou d'assemblage des différentes accessoires qui composent la piscine pouvant nuire à sa bonne utilisation.

Ne sont pas garantis :

Les produits d'entretien et de set de nettoyage livré avec le kit. Ils doivent être reçu en bon état conforme la date d'échéance.

6.6. Général

Notre garantie se limite à la livraison des pièces détachées. Elle n'implique en aucun cas une demande d'indemnité ou de dommages et intérêts au titre du préjudice ainsi que sur une éventuelle prise en compte des fournitures d'énergie et consommables. Le matériel retourné doit nous être expédié en port payé. Nous ne sommes pas tenu de reprendre un matériel neuf qui nous serait retourné pour un motif ne relevant pas de notre responsabilité.

Prenez soin de stocker les éléments en bois à plat dans un local frais et ventilé à l'abri du soleil et des intempéries.

Les différentes notices de montage inclus dans le kit stipulent qu'un contrôle régulier et un entretien périodique de la piscine garantissent un fonctionnement optimal. Ces conditions doivent être impérativement respectées afin de faire valoir la dite garantie.

Cette garantie ne couvre pas les risques d'apparition de corrosion qui peut apparaître au fil du temps et les dommages occasionnés par une manipulation inappropriée lors du montage ou de l'utilisation des accessoires (chocs, rayures, etc. ... pouvant altérer les différents traitements de surface) ainsi que les incidents sans rapport direct avec une utilisation normale de la piscine ou de ses accessoires.

Ne sont pas pris en charge les frais d'enlèvement et de pose ainsi que les frais de transport.



CONTENT

- 1. Introduction**
- 2. Assembly**
 - 2.1 Earth works
 - 2.2 Wooden structure
 - 2.2.1 General
 - 2.2.2 Assembly
 - 2.3 Interior finish
 - 2.4 Technical installation
 - 2.4.1 Parts
 - 2.4.2 Monobloc
 - 2.4.3 Connections
 - 2.4.4 Functioning
 - 2.4.5 Malfunctions
 - 2.5 Finishing touches
- 3. Options**
 - 3.1 Summer tarpaulin
 - 3.2 Winter tarpaulin
 - 3.3 Safety tarpaulin
 - 3.4 Technical housing
 - 3.5 Felt
 - 3.6 Electrical box
 - 3.7 Underwater light LED
 - 3.8 Remote control for LED
 - 3.9 Underwater light halogen
 - 3.10 Slide lock cover roller
 - 3.11 Stainless steel finish for coping
- 4. Safety instructions**
 - 4.1 General
 - 4.2 Technical installation
 - 4.3 Electricity
- 5. Maintenance**
 - 5.1 Wooden structure
 - 5.2 Water
 - 5.3 Technical installation
 - 5.4 Hibernation
- 6. Guarantee**
 - 6.1 Wooden structure
 - 6.2 Liner
 - 6.3 Filter / pump
 - 6.4 Summer, winter or safety cover
 - 6.5 Accessories
 - 6.6 In general

1. Introduction

Congratulations on purchasing your Gardipool swimming pool. Your pool is manufactured from quality North-European pressure impregnated pinewood. This treatment offers protection against rotting and keeps the wood mould-free. The top border is either in North-European pine or in exotic hardwood, which is by nature very resistant.

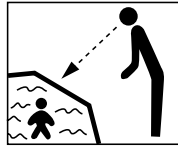
Enclosed, you will find the instructions for the do-it-yourself assembly of your Gardipool.

It is advisable that you read the complete instructions before you start with the assembly of the pool.

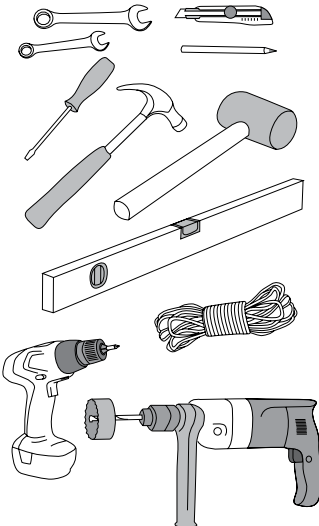
Always follow all safety regulations.

Should you encounter any problems during the construction, please contact your Gardipool sales representative, who will assist you with help and advice.

The assembly instructions are applicable to all models, unless stated otherwise.



Without supervision, your child is in danger.



2. Assembly

2.1 Earth works (1, 2)

The pool should preferably be positioned in a sunny place, away from any trees whose leaves could fall into the pool. It is extremely important that your pool be assembled on a stable foundation. This should be a 15 cm (6 inch) thick flat concrete slab. Apply a layer of plastic foil underneath the concrete slab to obtain an optimal drying.

In (half) sunken pools, allow an additional border of ± 50 cm (20 in) around the pool. In this case, you must cover the underground wooden structure with a protective felt layer to ensure that the structure never touches the ground directly. This forms the division between the structure and the stabilized sand with which you filled the gap after the assembly of the pool, to ensure adequate drainage of the ground water and rainwater. You must also ensure that the ground and rain water around the pool is discharged effectively by means of an adapted drainage system.

Make sure that the ground or water never touches the wooden structure directly.

Provide an adapted felt layer around the pool as protection. The finishing around the pool can be chosen according to your personal taste: wooden terrace, planks, paving stones, tiles, or lawn (only a top layer of 10 cm (4 inches)).

Oblong (3)

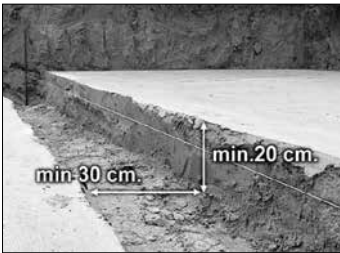
Metal support profile for OBLONG. When pouring the foundation slab, you must provide 1 or 2 openings for OBLONG 6.2 and 2 or 3 openings for OBLONG 8.1 in which the galvanised profiles will be placed. Refer to the drawing for the correct position. The openings are at least 30 cm (12 in) wide and 20 cm (8 in) high. The profiles provide adequate strength to the extended wooden structure. Attach the profiles with bolts and nuts. Check whether the horizontal profiles are perfectly level, and the vertical profiles are at right angles. Pour some stabilised sand in the opening and place profile 160 underneath the pool and 120 vertically next to the pool.

Make sure the top of the metal profile remains 5 cm (2 in) below the surface of the concrete slab so that the remaining 5 cm (2 in) can be topped up with stabilised sand. This way you can obtain a level surface.

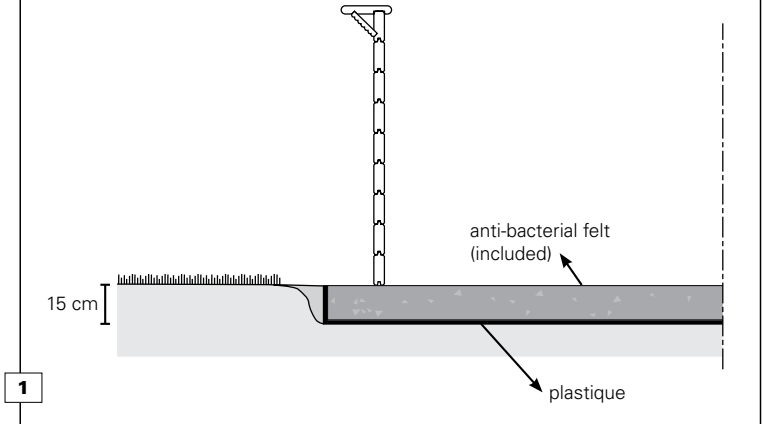
The profile is bolted to the pool via the 3 holes provided.

Afterwards, the vertical profiles are covered with wood. Form a U and nail the complete structure to the side of the pool.

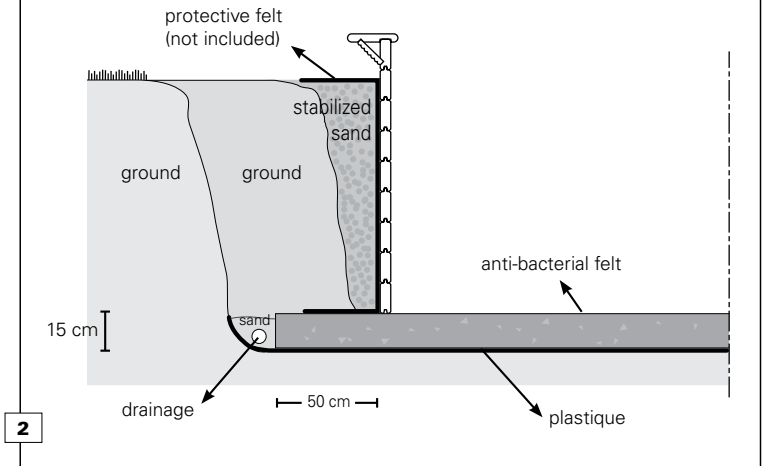
In case of above ground installation with height 146 cm; Additional support needed for Oblong 390 x 620 (1+1) for Oblong 460 x 810 (2+1)



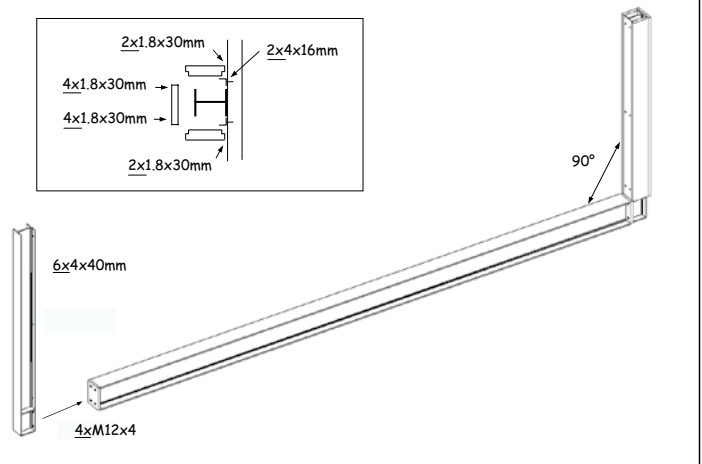
ABOVE GROUND



INGROUND



3



2.2 Wooden structure

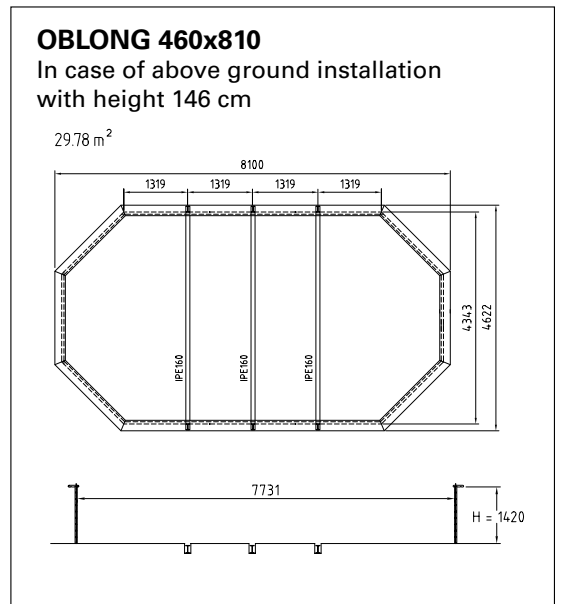
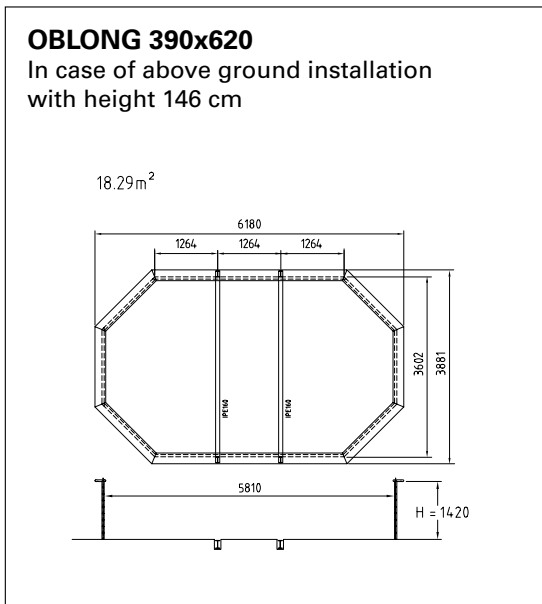
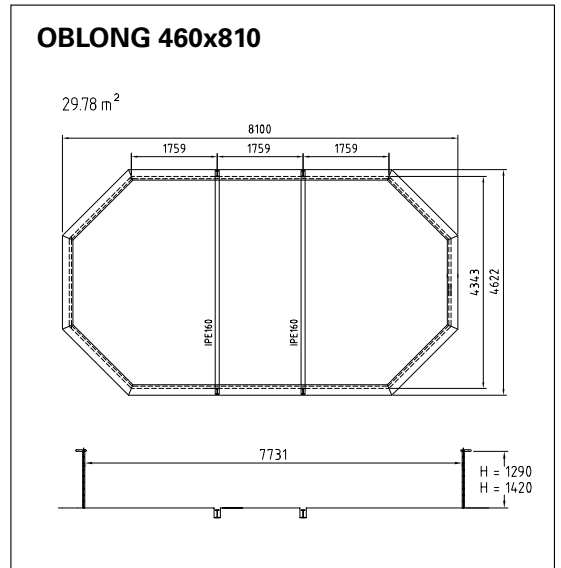
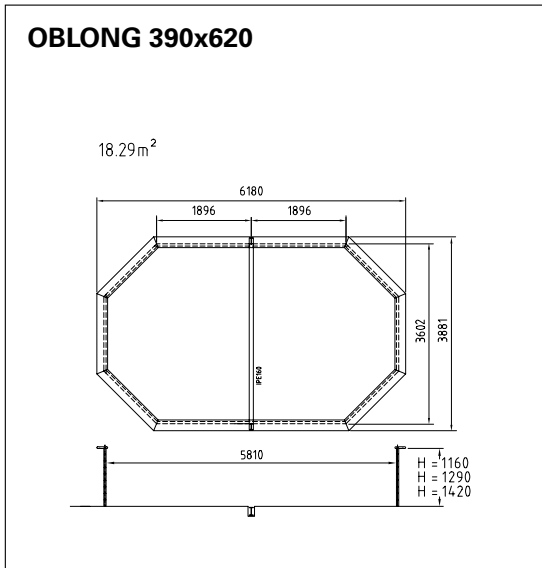
2.2.1 General

The wooden structure of the pool consists of swallow's tail planks, which may or may not have received additional treatment. The planks should not all be planed again. A wooden cover plank (border) is placed on top of these planks. A lateral support plank is provided around the wooden structure in order to support these wooden borders.

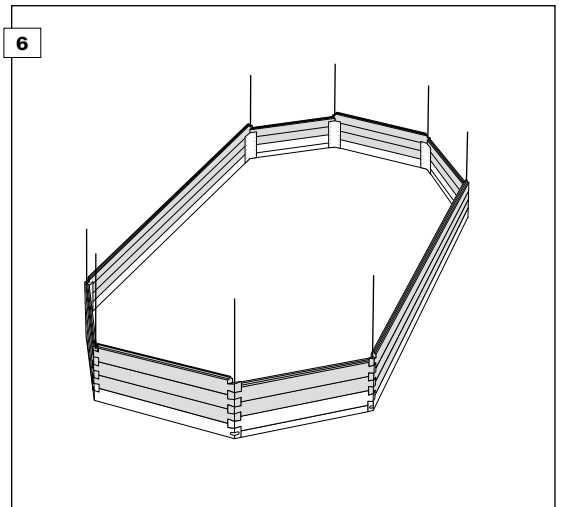
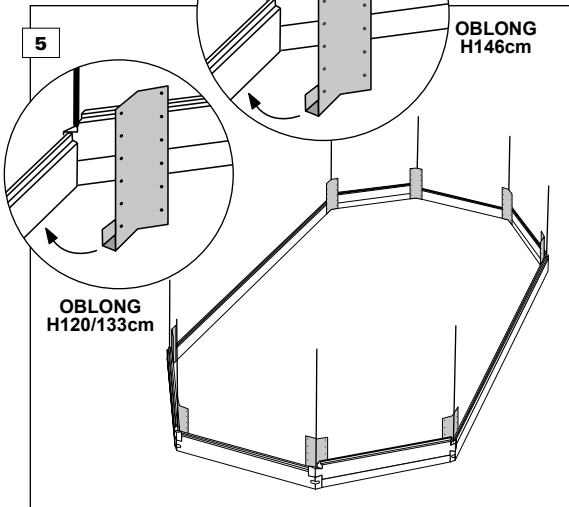
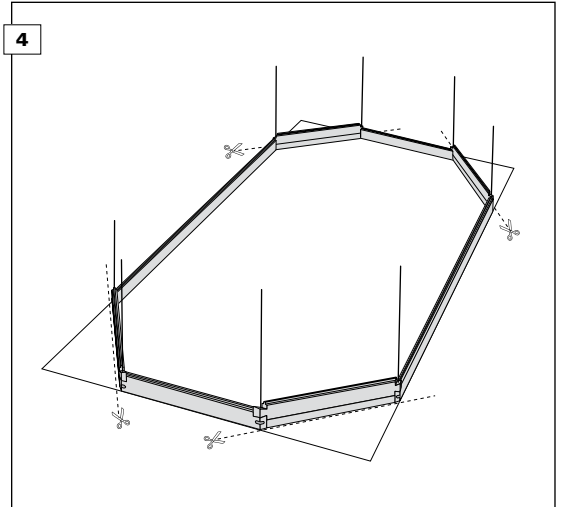
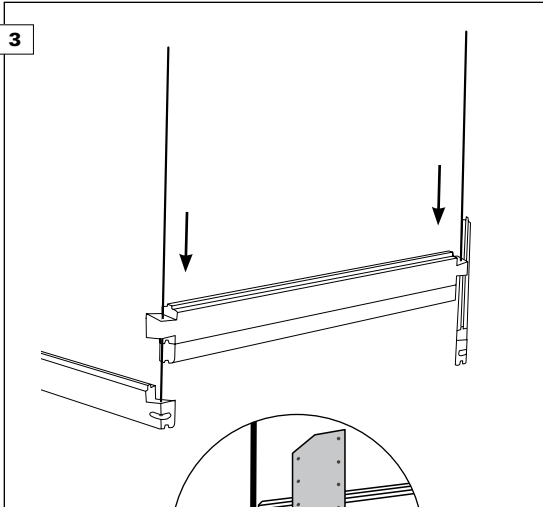
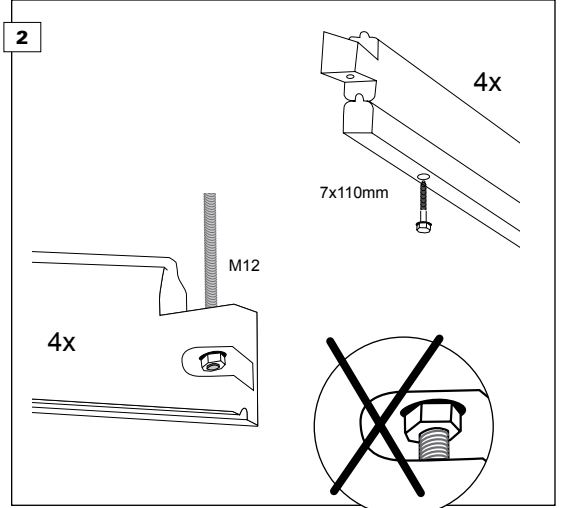
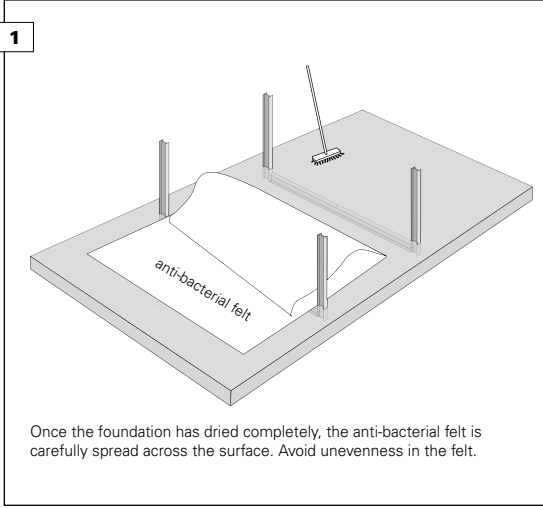
The swimming pool planks are provided with tongue and/or grooves. This ensures a perfect fit between the different layers. The ends of the planks are treated in such a way that they form a swallow's tail joint with each other. The joints should be tamped together using a piece of wood or a rubber hammer (to protect the tongue on the plank.)

Some models have 3 heights. When talking about a certain layer, the first value refers to the model height = 1,20m, the second value refers to the model height = 1,33m and the third value refers to the model height = 1.46m.

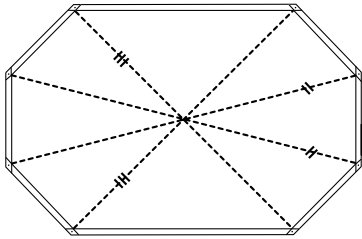
All the planks are included under the specifications. It is necessary to use the correct planks in the correct order. Identification of the plank always (on the) inside of the swimming pool.



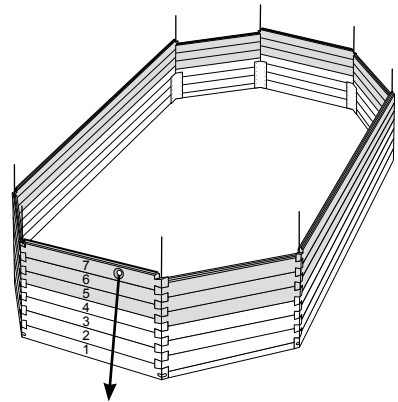
2.2.2 Assembly



7

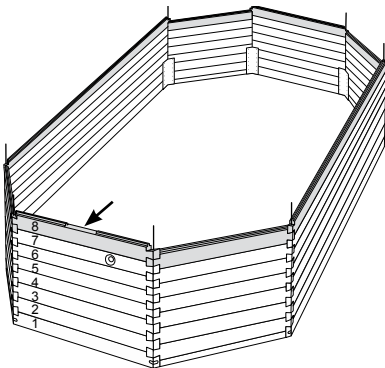


8



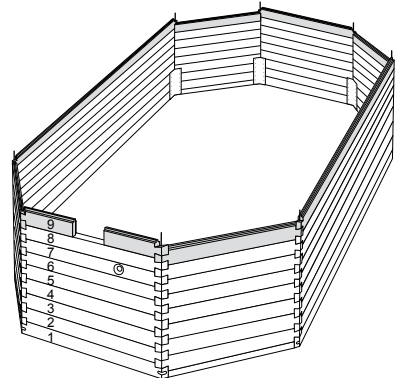
The plank with the water return device opening must be placed at the same side as the skimmer, at the 6th layer (Oblong H 120cm), the 7th layer (Oblong H 133cm), the 8th layer (Oblong H 146cm).

9



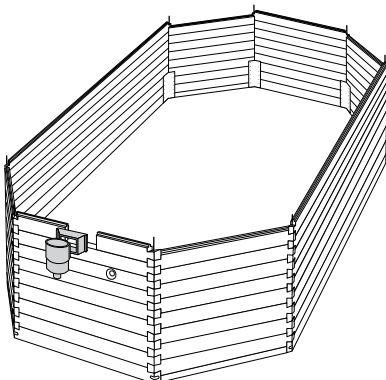
It is advisable to place the opening of the skimmer towards the prevailing wind direction. This way, floating particles on the water will easily be removed by the skimmer.

10



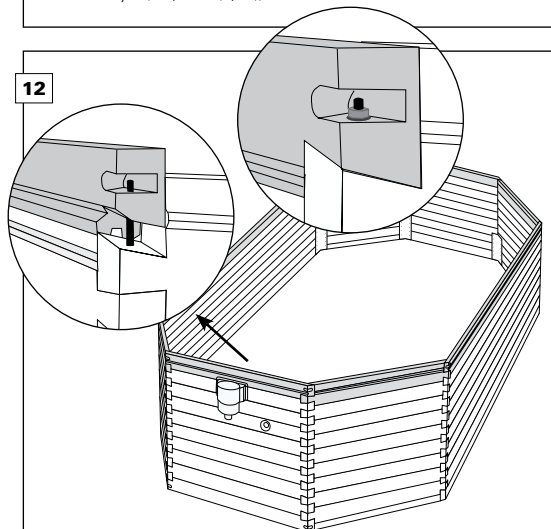
The skimmer is placed on:
the 7th layer (h 1,2 m (4ft))
the 8th layer (h 1,33 m (4,4ft))
the 9th layer (h 1,46 m (4,8ft))

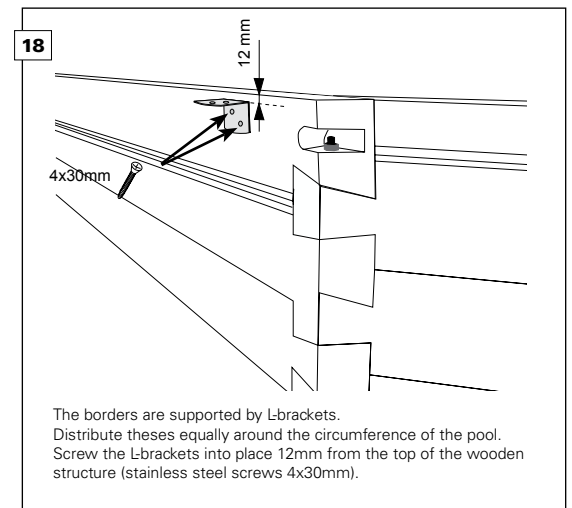
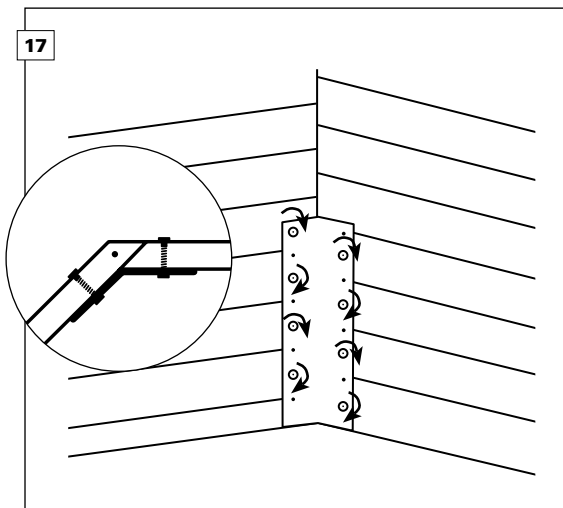
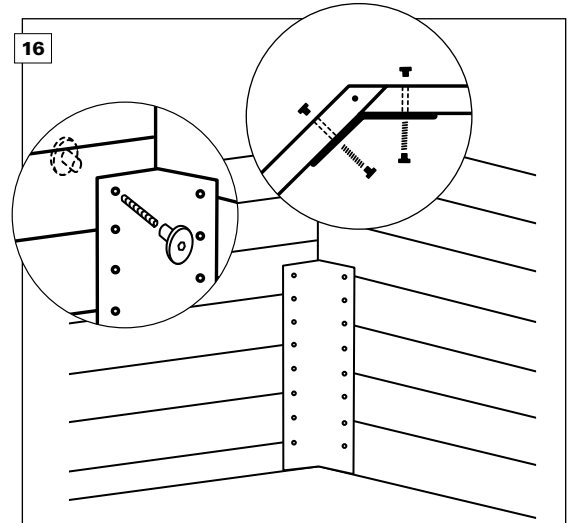
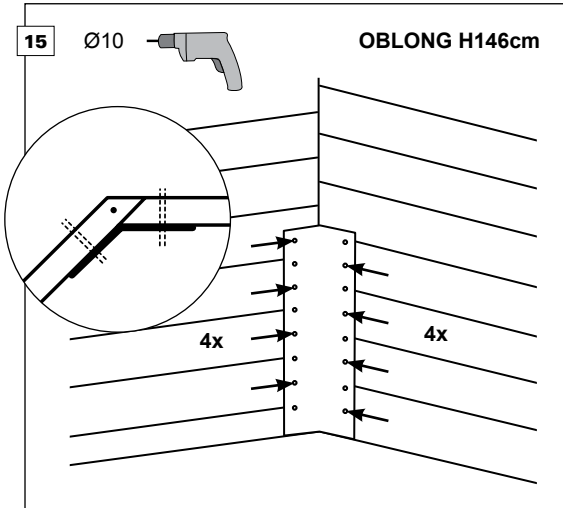
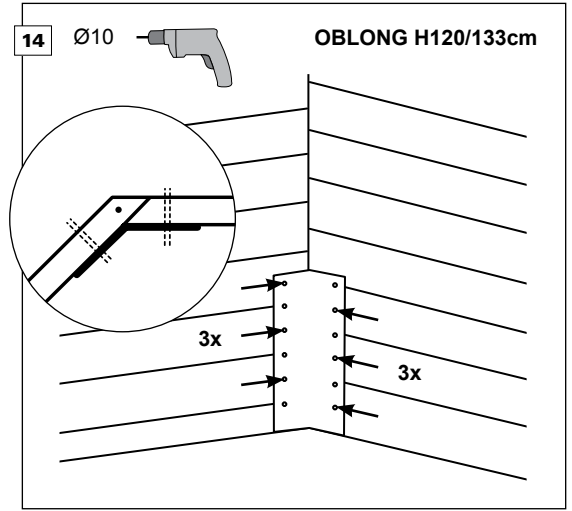
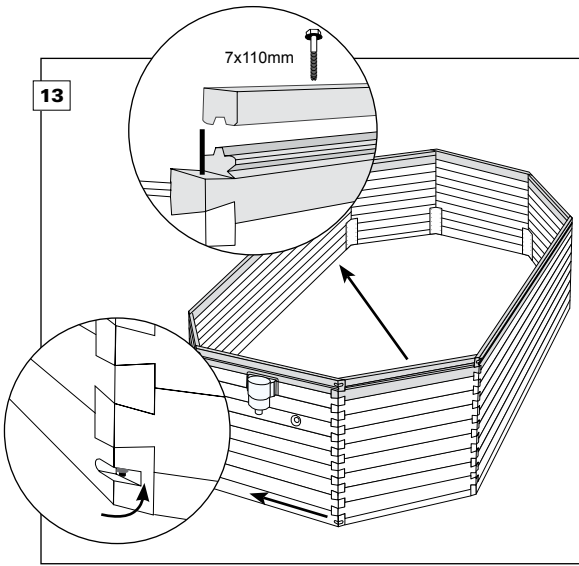
11

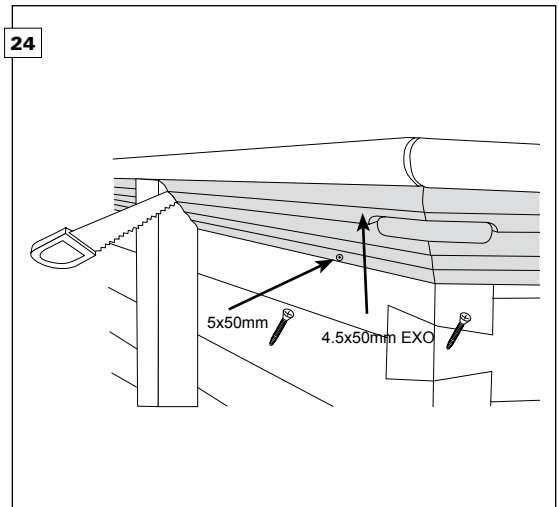
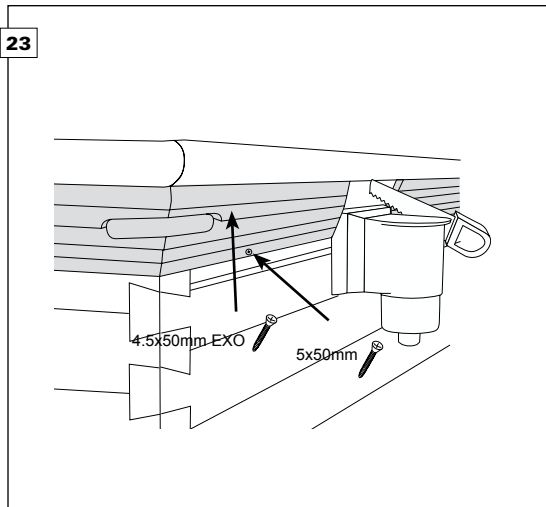
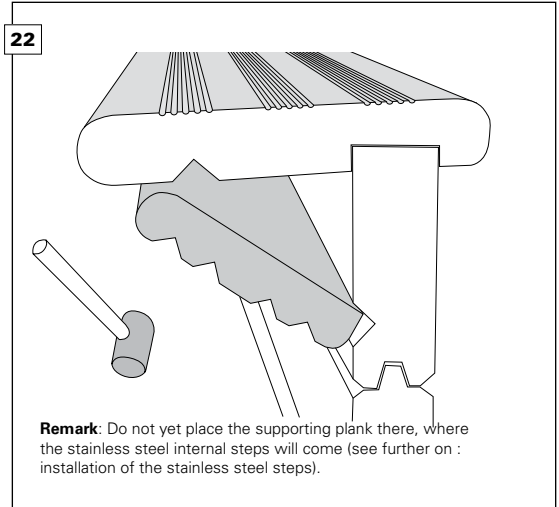
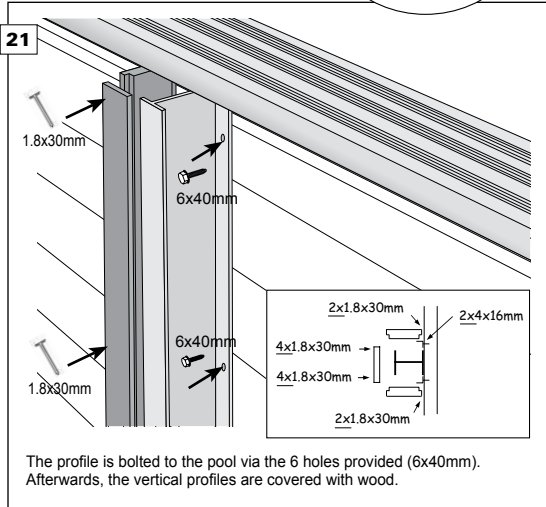
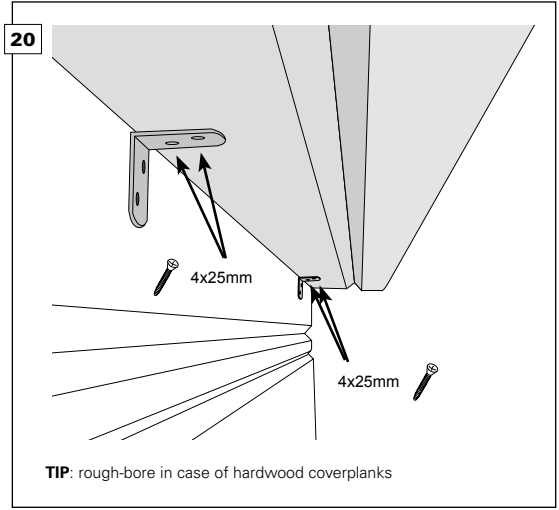
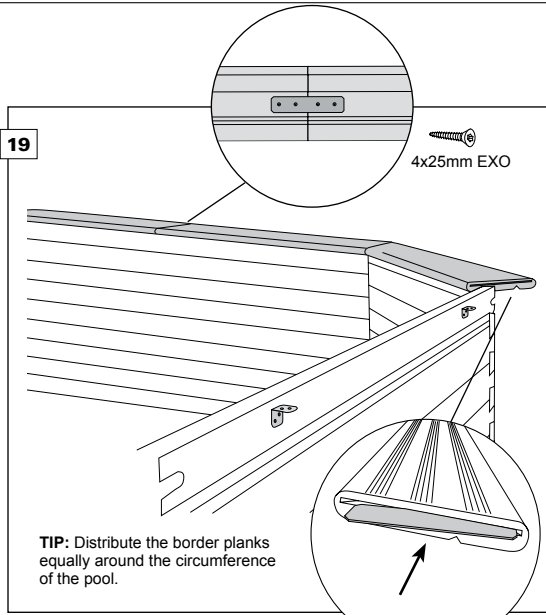


Before placing the last layer, the skimmer must be fitted between the planks.
The skimmer is fixed to the planks in the corners of the skimmer (**no pre-made drill holes**), with four 3,5x20mm stainless steel screws.

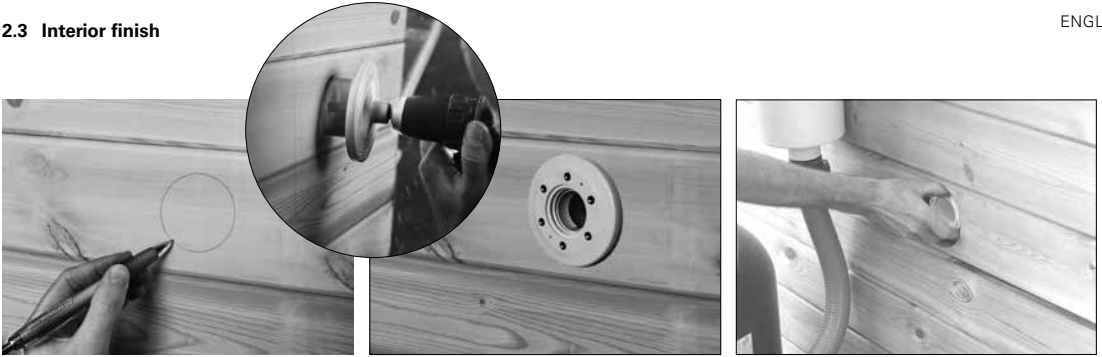
12







2.3 Interior finish



Mark the opening of the return (2x) and remove the piece with a drill.

Stick the seal on the wall and push the return (2x) through the opening. On the outside, tighten the return until it is securely in place.

Now you must place the coupling and connect it to the tap via a hose (see technical section: 2.4.3 Connections) so that the bath can be further filled.

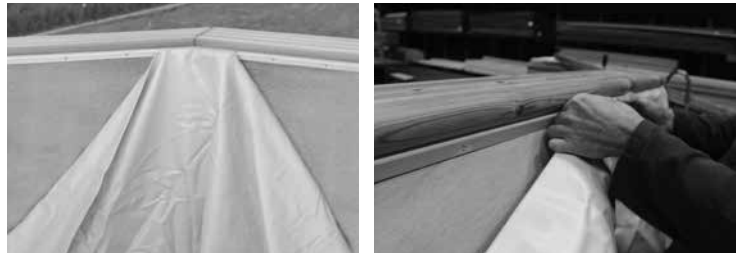
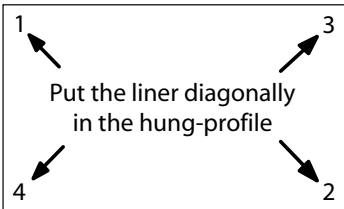
If you want to include an underwater light, you must first drill the hole (25 mm dia.) for the connector to guide the cable out of the pool. Determine the position, preferably 70 cm (28 in) below the border edge, and in the middle of a plank.



In order to attach the lining, the hung-profile is screwed to the inside of the pool at 20cm intervals. (stainless steel screws 4x30mm) Ensure walls are dust-free to avoid irregularities in the liner.

Glue the fleece in place under the hung profile and glue onto the walls.

Press the felt nicely for an even attachment.



The position of the liner needs to be 100% correct and the liner should have min. 18°C so that there is sufficient elasticity. An opening must be cut for the skimmer and the water return device.

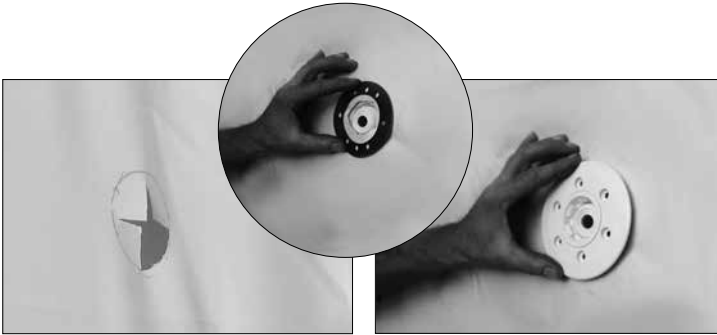
You can tape the corners of the pool in order to prevent folds in the liner. Unfold the liner in such a way that the corners of the liner correspond with the corners of the pool.

Slide the edge of the liner into the Hung-profiles, ensuring that the corners of the liner match up well below.

TIP: Store the liner some days in advance at room temperature.

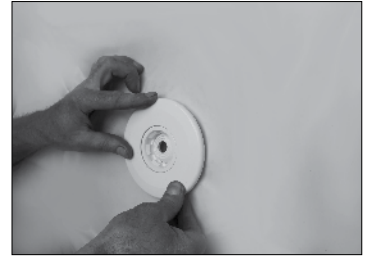


The pool can now be filled with a few inches of tap water. On bare feet and using a plastic squeegee, remove the folds in the liner and press the liner well into the corners of the pool. Before making the incision into the liner for the skimmer hole, fill the pool to a few inches below the position of the water return opening. Please follow the illustrations included in the skimmer and water return's packaging. During the filling of the swimming pool the wood structure on the outside should be filled in gradually.

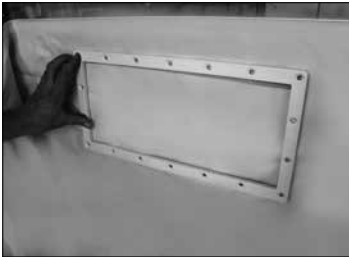


Mark the opening of the return (2x) on the foil and cut away with a cutter.

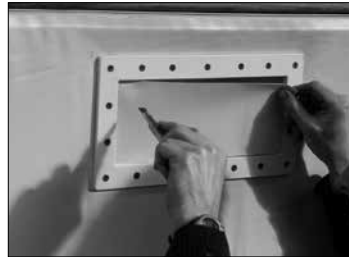
Attach the second adhesive ring and sealing ring to the liner and screw in with the corresponding screws.



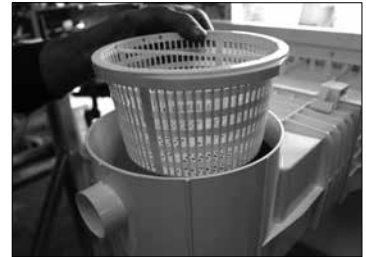
Snap the finishing cap onto the sealing ring.



Mark the opening of the skimmer on the foil. Attach the second sealing ring of the skimmer on the liner. Make sure that the screw holes in the seal ring match those of the skimmer. Now screw on the finishing cap (corresponding screws in the skimmer box).



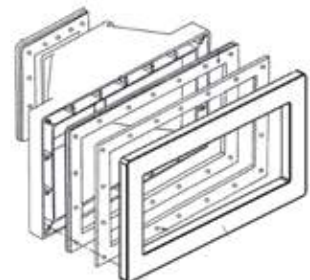
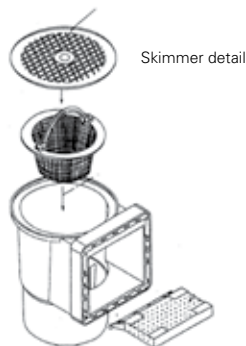
Now cut out the piece of liner in the skimmer mouth. Then click on the cover plate. Now you have to place the coupling and connect it to the tap via a hose (see technical section: 2.4.3 Connections) so that the bath can be filled further.



Place the basket in the skimmer (2x).



Close the skimmer with the lid. The pool is now completely ready except for the technical part of the filter installation.



2.4 Technical installation

2.4.1 Parts

All filters and pumps must comply with the NF C15-100 installation standard, which stipulates that any electrical device within a radius of 3.50 m around the swimming pool and freely accessible must be equipped with 12V low-voltage current.

Every electrical device of 220V must be placed at a minimum of 3.50 m from the swimming pool. For each change to one or more elements of the filter kit, ask the advice of your manufacturer. Also follow the instructions in the enclosed filter installation manual.

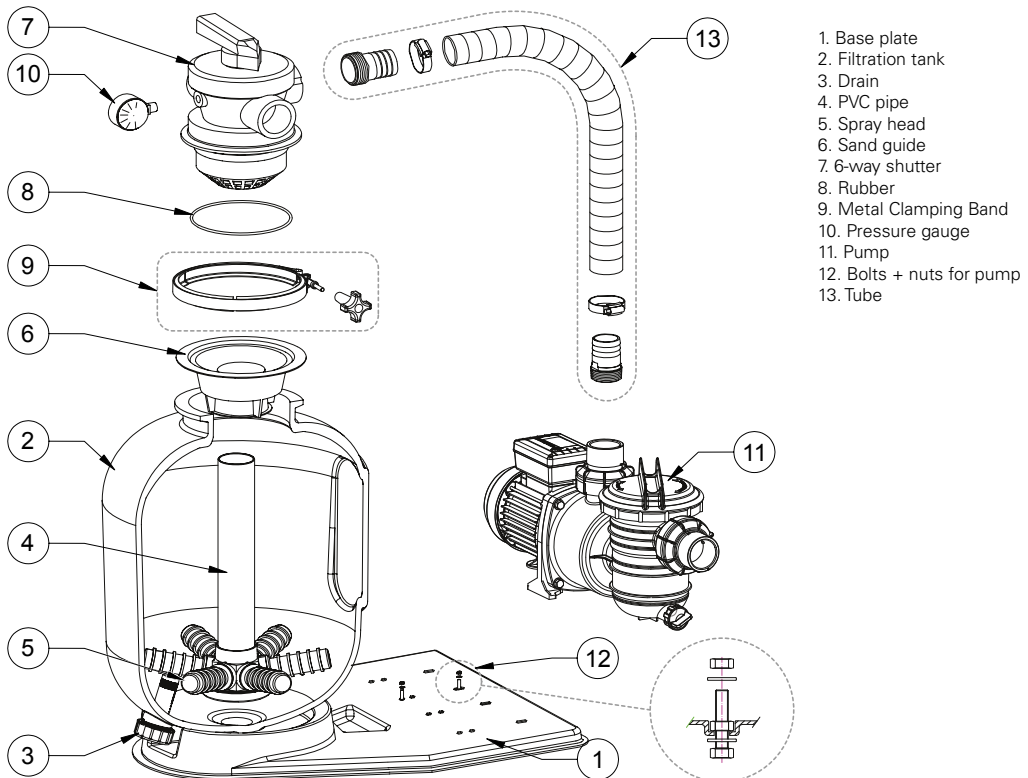
The monobloc filter is the device that is responsible for water treatment. Filter, pump and six-way valve are collected in one device. The most important parts of the filter unit are: the filter, the pump, six-way diverter valve, emptying cap, mains cable, connecting line.

The pump must never be more than 4 meters higher than the filter inlet and must be placed in a dry room.

The pump must be inspected annually to ensure proper operation.

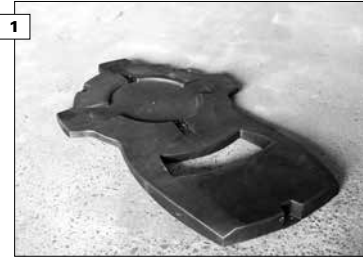
The pump capacity

Type	Volume of water	Flow rate	KW	Ø sandfiltre	Option elektr. box
OBLONG 6,2x3,9 / H120	18,84 m ³	8 m ³ /h	0,37	450 mm	CODE 34002
OBLONG 6,2x3,9 / H133	21,22 m ³	8 m ³ /h	0,37	450 mm	CODE 34002
OBLONG 6,2x3,9 / H146	23,60 m ³	8 m ³ /h	0,37	450 mm	CODE 34002
OBLONG 8,1x4,6 / H133	34,54 m ³	12 m ³ /h	0,55	550 mm	CODE 34003
OBLONG 8,1x4,6 / H146	38,42 m ³	12 m ³ /h	0,55	550 mm	CODE 34003



1. Base plate
2. Filtration tank
3. Drain
4. PVC pipe
5. Spray head
6. Sand guide
7. 6-way shutter
8. Rubber
9. Metal Clamping Band
10. Pressure gauge
11. Pump
12. Bolts + nuts for pump
13. Tube

2.4.2 Monobloc



1 Place the installation in the final position; bear in mind that the 6-way valve must remain accessible.



2 Attach the pump to the pedestal with the enclosed bolts (+nuts and washers).



3 Place the filter on the pedestal and fill it with a 1/3rd water.



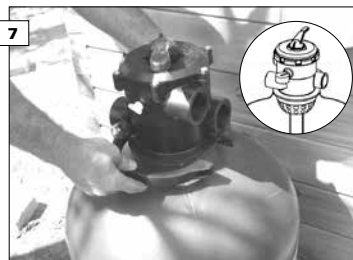
4 Make sure that the plastic protection (funnel) is placed on top of the filter to prevent sand/gravel from falling into the mouthpiece of the branch pipe.



5 Fill the filter first with gravel (3-5mm) and then with sand (0.4-0.8mm). The sand has an unlimited lifetime and only need to be topped up in case sand is lost. Mark the level of sand/gravel to be able to re-fill the filter to the correct level at a later time.



6 After filling the filter, remove the residue of sand at the top of the filter and remove the funnel.



7 The 6-way valve is now placed on the filter and the clamp is fixed around the filter. This is how the valve is connected to the filter.



8 Now apply Teflon tape to the outer thread of the manometer.



9 Unscrew the little valve at the side of the valve to fit the manometer.



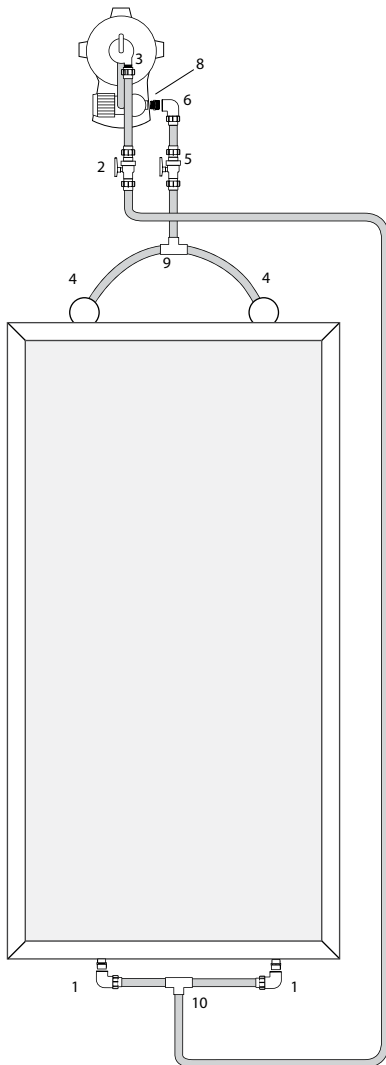
10 The pump and filter are interlinked by a semi-flexible tube.

11



Screw the connector pieces into the filter and the pump. Slide the fittings and the inserts over both ends of the hose. Connect the fittings to the connector pieces, and then tighten the fittings. (see the technical section: 2.4.3 Connections)

2.4.3 Connections



Before you join the connectors, you must screw the PVC elbow (7) onto the return opening. Do this as follows. Screw the PVC elbow carefully onto the return piece with some Teflon on the thread and ensure that this is done in one fluid movement, without stopping or unscrewing and with the outlet pointing downwards at a right angle. You must then tighten the ring with the proper spanner, while holding the return piece in place on the inside of the pool. This is to ensure that the return piece remain in position. In general, the semi-flexible connector tubes need to be shortened straight and square. Prepare the connectors 1, 3, 4 and 6 as follows.

Couplings

Unscrew the nut completely from the fitting. Slide the nut with the insert over the flexible tube. Then slide the white clamp over the tube until approximately 2 cm of tube sticks out below the white clamp.

Now push the tube into the fitting up to the edge and press the white clamp down onto the fitting. Place the seal into the fitting.

Tighten the nut of the fitting.

This way it will be perfectly waterproof.

If you have a coupling without a rubber packing, you are advised to apply Teflon to the thread or nipple in order to maintain it's waterproof capacity.

Taps

Prepare the connectors to the tap in the same way as the couplings, but

in both directions from the tap.

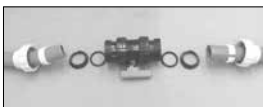
Connecting the filter unit to the pool.

Follow the drawing. Connect the 2 skimmers with the semi-flexible connection tube to the T-joint (9) (glue). Glue to the remaining end of the T-joint a semi-flexible connection tube, connect to the pump and place a ball-valve in-between (4, 5, 6, 8, 9). 4, 5 and 9 should have been coupled after the placement of the skimmers, in order to continue filling the pool.

Then, connect the 2 water return devices to the T-joint (10) (glue). Glue to the remaining end of the T-joint a semi-flexible connection tube, connect to the filter and fit a ball valve to this connection too (1, 2, 3, 10). 1, 2 and 10 should have been coupled already after fitting the return devices, in order to continue filling the pool.

After installation, the filter needs to be backwashed automatically; in this process the filter sand is rinsed to prevent impurities from entering the pool.

Afterwards, you place the valve in the filter position and let the pump run; the needle of the manometer indicates the nominal pressure to which the filter is exposed. Write down this pressure (normally between 0.6 and 1.1 bar).



2.4.4 Functioning

NEVER ALTER THE POSITION OF THE VALVE WHILE THE MOTOR IS RUNNING
FIRST REMOVE THE PLUG

NEVER DISMANTLE THE VALVE WHILE THE FILTER IS STILL UNDER PRESSURE.

The 6-way valve controls the 6 functions of the filter: backwash, re-circulation, rinse, filtration, waste, closed.

To change the position of the valve, you need to unplug the power supply, press the upper lever of the valve down forcefully (to conquer the resistance of the internal spring), then turn the lever towards the chosen function and carefully release it.

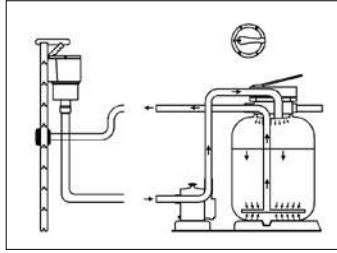
The function of the filter is based on the retaining properties of the sand in the filter. The water in the pool is forced through the filter pump and the sand, causing the impurities in the water to remain in the sand – which functions as a filter element.

REMOVING AIR FROM THE FILTER

When the air is not properly removed from the filter, bad water circulation will follow, consequently the filter's purification effect via the sand will be diminished and the motor could be damaged.

The filter needs to be de-aired at the first use of a new appliance or with the reuse of an appliance that hasn't been functioning for a while, after using a bottom cleaner, with absorption of air through the skimmer due to a low water level in the pool, due to the incorrect use of the appliance (suction cap or skimmer cap). If you notice that too many air bubbles are released by the water return device, the filter needs to be de-aired as well. De-airing takes place by switching the power supply off and placing the valve into the backwash position. Let the water flow out through the waste until there are no more air bubbles visible in the peak hole on the side.

Shut off the filter again and shift the valve into the preferred position.

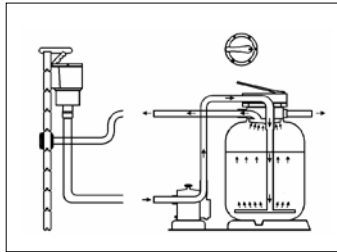


Function 1: FILTER

Place the valve in the filter position.

The water comes out of the pump and is filtered by streaming downwards through the sand and then returning the pool.

Do not filter for more than 4 hours at a time. Leave the engine to cool for at least two hours. The number of filtering hours is calculated by the total volume of pool water of the (volume of water m³) divided by the pump capacity (m³/u).



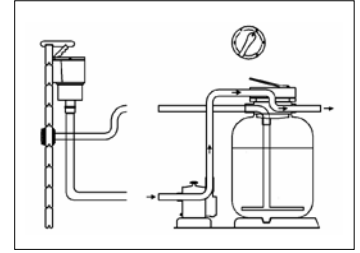
Function 2: BACKWASH

Place the valve in the backwash position.

By backwashing, the sand in the filter is cleaned; for this, the direction of the water circulation needs to be reversed. The backwash needs to be done weekly (when the manometer indicates 0,5 to 0,8 bar higher than the nominal pressure – pressure between 1,1 and 1,7 bar)

Attach a tube to the waste of the valve and place the other end of the hose in the sewer. Leave the filter running for about 2 min. until the water runs clear; you can verify this through the peak hole at the side of the valve. Switch the filter off and leave it standing for 2 min for the sand to settle down in the filter. Put the valve into the recycle position to prevent impurities remaining in the valve, from streaming back into the pool.

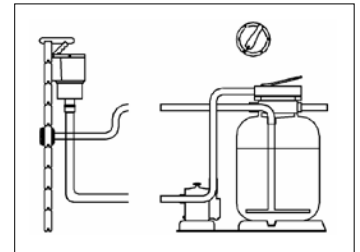
Then move the valve back into the preferred position (filtering or close) and remove the hose from the waste.



Function 3: WASTE

The pool can be emptied almost completely via the filter. Move the valve into the waste position, attach a hose to the waste and place the other end of the hose in the sewer.

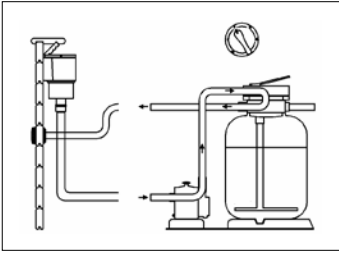
Connect the vacuum cleaner tube to the skimmer (remove the inner basket from the skimmer) and let the water run out. The pool won't be emptied completely; switch the pump off once only a couple of inches of water remain in the pool. Remove the rest of the water manually.



Function 4: CLOSED

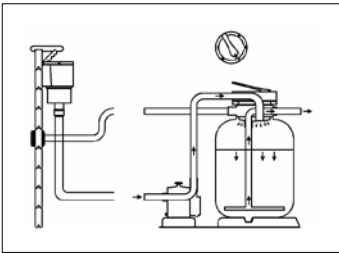
The valve is placed in the closed position to prevent the water from circulating via the hoses and the filter. Make sure that the pump never functions in this position.

2.5 Finishing touches



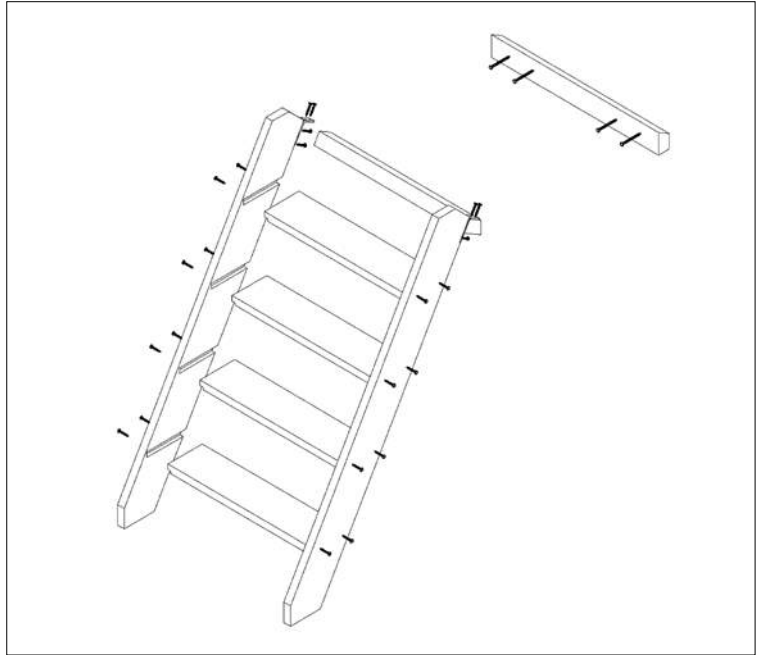
Function 5: RECIRCULATION

With the recirculation position, the water is returned to the pool via the skimmer, pump and valve. Choose this position for instance when you dissolve chlorine tablets in the skimmer and do not want the chlorinated water to circulate through the filter sand.



Function 6: RINSING

The rinsing happens at a pressure of 0.9 bar. The dirty filter sand is rinsed with this procedure. The dirty water enters the valve via the connection. The rinsing cycle takes about 1 to 2 min.



External steps

The assembly of the wooden external steps (pine/exotic hardwood) is done according to the drawing. The steps slide into the cut-aways of the stair and each step is fixed with 2 screws on each side (4x40 / 4,5x50 mm).

A corner piece is fixed to the steps (50x50x25 + screw 4x40 / 4x40 mm).

On the side of the pool where the wooden steps will be placed you need to attach a piece of pinewood (screws 5x80 mm). The steps can now slide over this piece of pinewood. It is therefore a removable system.

For safety's sake, the outside steps should be removed when not in use (see 4. Safety)



2.4.5 Malfunctions

In the enclosed sand filter instructions, a number of problems are mentioned that can occur, along with the suggested remedies. In case you can't solve the problem yourself, please contact the sales representative for your pool.

Stainless steel steps

The stainless steel interior steps are assembled according to the instructions and are attached on top of the border.

Not suitable in salted water !

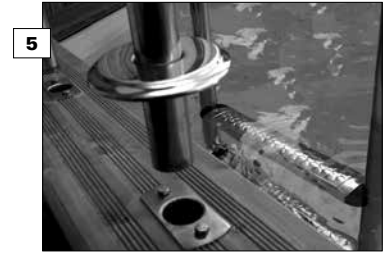
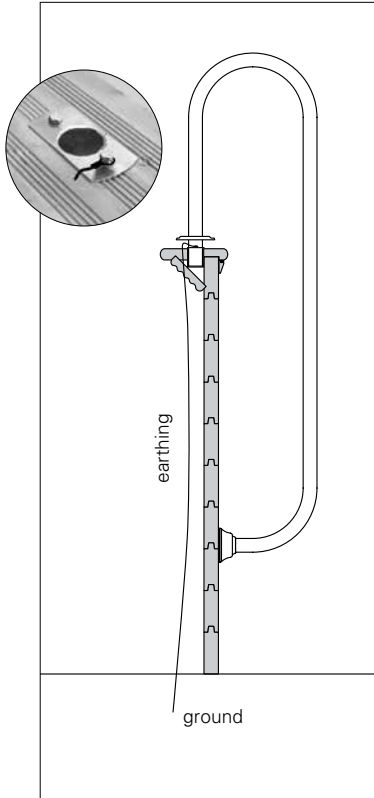
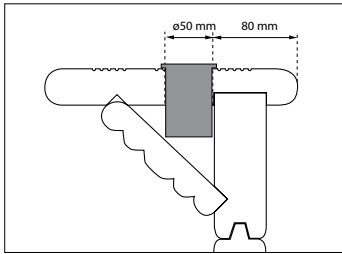
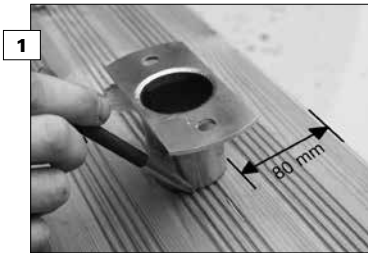
- 1) Define the place of the steps holders 80 mm from the inside of the coping.
- 2) Bore out two holes for the holders with a brace diameter 50 mm.

- 3) Place the two holders and screw them with the screws which were also supplied.

- 4) Place the rubber pieces at each end of the stainless steel steps, for the protection of the liner.

- 5) Place the metal covering plates over the holders and install the steps.

- 6) Place the supporting plank and screw it (see assembly 2.2.2.).



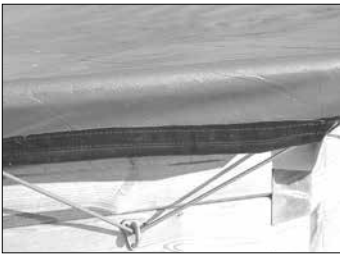
3. Accessories

3.1 Summer tarpaulin



A summer tarpaulin can be placed across the pool. Sunrays can increase the water temperature. The tarpaulin is simply placed on the water; when using the pool the tarpaulin is removed and turned over to dry. It is best to roll the tarpaulin up to prevent tears. The tarpaulin should not be walked upon.

3.2 Winter tarpaulin



During the winter months when the pool isn't in use, a winter tarpaulin can be placed across the pool. Distribute the hooks equally around the outside of the pool. Screw them on the sides of the pool and fix the tarpaulin to the attached hooks with the rapid binders. This tarpaulin should also be rolled when not used, to prevent tears. The winter tarpaulin should not be walked upon.

3.3 Technical housing

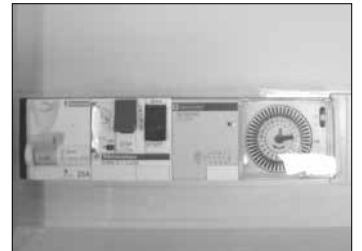


A technical housing can either be built in, or loose standing. The built-in technical housing is attached to the side of the pool where the skimmer and water return device are situated. The filter unit is also placed inside this. (See 4 Safety) Follow the instructions in the enclosed drawing.

Screw one side to the pool, and assemble a few planks to the front to get a perfectly angled structure. Then screw on the other sides. This built-in technical housing is available in three different dimensions.

The loose standing model with 4 sides is built up in a similar way.

3.4 Electrical box



Follow the instructions in the enclosed manual. The electrical box is suitable for the electrical connection of the pump and max. 3 underwater lamps. The box is provided with a highly sensitive differential and a transformer for the underwater lamp. You can program the working of the pump with the built-in timer. The installation should be done by an electrician. The local legislations and applicable regulations must be respected. The waterproof IP65 box may be placed at less than 3.5m from the pool. The power supply to the electrical board must be secured upstream by a high sensitivity differential. (max 30 mA)

3.5 Underwater light halogen



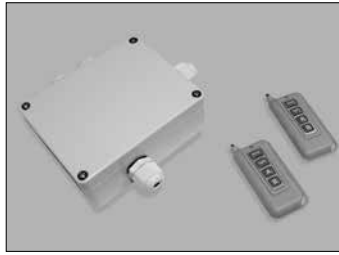
Follow the instructions in the enclosed manual.

Place the underwater lamp preferably 70 cm (28 in) below the border edge and provide an opening for the connecting cable in the middle of a plank. Before fitting the liner, drill a hole (28 mm dia.) in the wooden structure.

After fitting the liner, and when the pool is filled to just below this hole, push the connector piece through and trace the contours in order to cut the liner correctly. Fit the lamp according to the instructions provided, and guide the cable outside via the connector piece. Tighten the connector piece nut on the outside. Connect the cable to the electrical box.

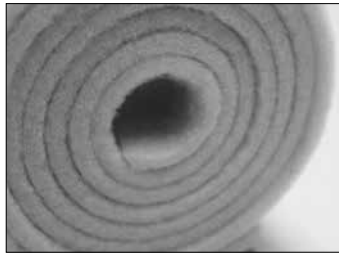
If necessary, you must provide a cable with the required diameter according to the distance to the electrical box (see the table in the manual provided). The underwater lamp must not be switched on unless it is completely submersed under water.

3.7 Remote control for LED



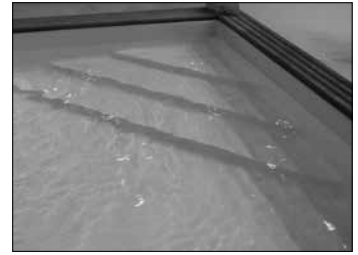
Remote control + receiver for underwater light LED. Follow the instructions in the enclosed manual.

3.8 Felt



Felt is available in 6m width and 1.3m high. The 100% polyester material of 200gr/m2 is suitable for use both on the inside to obtain a soft surface, as well as on the outside of the pool as protection for the wooden structure.

3.10 Internal stairs



Internal stairs for corner 90° for height 133cm and 146cm with adapted liner.

3.11 Stainless steel finish for coping



3.6 Underwater light LED



Underwater light LED 35W / 12V - 16 colours, adjustable with the on/off switch on the electrical box. Follow the instructions in the enclosed manual. Place the underwater lamp preferably 70 cm (28 in) below the border edge.

3.9 Slide lock cover roller



The roller is used to easily remove or install the summer tarpaulin.

4. Safety instructions

TAKE NOTE

TECHNICAL INSTALLATION

Do not activate the appliance if the air was not properly removed. NEVER touch the running appliance with wet hands or a wet body. Always UNPLUG the electric cord in case you need to work on the appliance.

Make sure the floor is dry before you touch the electrical device.

Do not put the filter unit in a place where you might get wet: risk of electrocution.

POSITION OF THE FILTER UNIT

Avoid that the filtration kit with pump is flooded. In a humid environment, it is recommended to put the filtration kit above ground or adapt the installation to avoid deluge. Unless you have a technical housing to place next to the pool, the filter unit must be placed at least 3,5m away from the pool (because of electrical safety) and on the same level as the water level of the pool to prevent air from entering the purification circuit, or the filter.

It is advised to place the filter unit in a place well protected from sun and rain and with an ambient temperature below 35°C.

The technical housing can be placed closer than 3,5 m from the pool, provided that it is locked and only accessible by qualified personnel. The power supply should be cut before opening the technical room. Only then can you access the area. Plugs are not accessible in this case, due to the danger of electrocution.

4.1 General

The borders are not intended to run on nor to dive from. The steps are only intended for use to step in and out of the pool. After use it is advised to remove the steps, this to enhance the security level with children. Be careful when using electrical devices around the pool (risk of electrocution). Remain alert when kids are near or in the swimming pool. When the pool is not in use, it is better to cover the pool.

4.2 Technical installation

The technical housing may be placed at a distance of less than 3,5 m from the pool, provided that it is locked and only accessible to qualified personnel.

Before opening the technical unit, you need to interrupt the power supply. Only after this should you access the technical housing.

4.3 Electricity

The installation needs to comply to the general regulation (Belgium: art.90 swimming pools and France standards NF C15-100).

All electrical devices must comply to the following requirements:

- exclusively for swimming pool use
- isolating casing and provided with mechanical protection
- power supply on a very low safety voltage
- only to be fitted by qualified personnel

Installation should take place by an electrician. The local legislation and applicable requirements must be respected.

5. Maintenance

5.1 Wooden structure

In order to guarantee a long lifetime for your wood, it can be treated with a special stain. (Contact your sales department) If you prefer to maintain the natural effect, you do not need to treat the wood; the change in colour does not reduce the quality.

Because of the natural forces in the wood – as a result of the humidity and variation in temperature - the wood can show some cracks and tears after some time. This is normal: the mechanical resistance is not reduced.

5.2 Water

Besides the correct use of the filter unit, which controls the water treatment, a couple of other important things need to be checked on a regular basis.

The pH-value of the pool water needs to be verified on a regular basis. It is advised to fill the pool with tap water, its pH-value normally corresponds better with the ideal pH-value (between 7,2 and 7,6) than rain water or water from another source.

Once the pH-value is too high, the water needs to be treated with a special product. If you live in an area with 'hard' water – high lime content – it is suggested that you fill the pool partially with 'softened' treated water.

During periods of frequent use, the filter unit needs to function for several hours per day on a daily basis. The total amount of water needs to be filtered at least once a day.

The water of your pool need to be treated with special products on a weekly basis in order to keep it clean and pure. (Please contact a specialist pool shop regarding water treatment)

There is a maintenance kit included in your package. The hand net which is attached to the telescopic rod serves to scoop up leaves and impurities from the water. The brush serves to clean the sides of the pool. There is also a system to clean the bottom of the pool: the vacuum cleaner is attached to the brush (+ telescopic stick) and is connected to the skimmer.

5.3 Technical installation

Check the pump once a year to ensure good performance.

Normally no maintenance is required for the filter pump, but the frequent use of the filter in heavily polluted swimming pools may cause the axis of the pump to stall. When this occurs, the following procedure is advised:

Switch off the power supply.

Set the valve in the closed position.

Close both the ball valves. Detach the suction and feeding hoses from the pump. Loosen the screws from the front filter's lid. Remove the basket and all dirt. Replace the basket and close the lid of the front filter. Make sure that it is well centred and tightened. Make sure that there is water in the pump to be able to start it.

Reconnect the hoses to the pump. Set the 6-way valve in the filtration position. Open both ball valves. Switch the motor on and remove any air from the filter.

5.4 Hibernation

If your pool is not covered, and you want to keep the water for the following season, you should keep the following rules in mind:

- after the last use of the pool, the residue on the bottom should be removed and the filter should work for eight hours to obtain perfectly clean water
- add flocculants and additional treatment
- let the water circulate for at least three hours to thoroughly mix the additives
- bring the water level to 20cm below the skimmers
- cover the pool with a winter tarpaulin

BRINGING THE POOL BACK IN USE AGAIN

- two weeks before use, bring the water level back to normal (do not remove the tarpaulin yet). Let the pump run for one day (without filtration) while adding a flocculent and additional treatments
- allow to rest for two weeks
- remove the tarpaulin, vacuum the bottom with the pump on waste. Top the pool up to normal level, in filter for at least 12 hours
- check the ph-value, chlorine level and add the necessary treatment

6. Guarantee

6.1. Wooden structure

- Ten years' guarantee against insect infestations and bacterial attacks on the vertical wooden structure (autoclave treated wood class IV). This guarantee does not take into account natural deformations (cracks and tears that do not at all threaten the mechanical resistance of the wood), or colour changes due to climatic influences. This guarantee is only valid for the autoclave treatment itself.
- One year guarantee on the coping against abnormal natural deformation (torsion) and against excessive splinters. The guarantee does not include any colour change or difference, cracks or splits.
- The pool is in accordance with the standard AFNOR NF P90-302 (french standard for pools in kit). A possible aesthetic deformation does not pose any risk to the stability of the pool, and can be avoided by partially installing the pool under ground and fill in.
- In this last case (pool installed partially under ground), we remind you to check legal provisions with regards to safety of children under 5 years of age (NFP 306/307/308/309)

6.2. Liner

Ten years' guarantee (5 years degressive) under normal usage.

Are not covered by this guarantee :

- Tears, holes, cracks, stains (maintenance products put directly in the water), decoloration and wear due to friction of the fabric on different surfaces.
- Deformations of a liner that has been without water for more than 24 hours (never empty your pool completely)
- Decoloration of the liner due to inappropriate water treatment (excessive concentration of products, inappropriate pH).

6.3. Filtre / pompe

Two years' guarantee on the sealing of the filtration kit.

Are not covered by this guarantee :

- Problems linked to inadequate use of the filter and its elements.
- Problems linked to pressure higher than the maximum usage pressure of 1,2 bar, or linked to the use of a too powerful pump in relation to the elements of the hydraulic circuit and the filter.
- Problems linked to the use of a too weak pump in relation to the volume of water in the pool.
- Deterioration due to « dry use » of the pump.
- Deterioration due to abrasion or corrosion.
- Deterioration due to a wrong connection.
- Materials dismantled or repaired by a third party.
- Breakage of pieces (base of the pump, lid of the prefilter, grooved end ...)

6.4. Winter or summer cover

One year's guarantee on the welds between the different bands of fabric. When the cover is not placed on the water surface, it should be put in shelter from direct sunlight.

Are not covered by this guarantee :

- Pulled-out eyelet for the sandows : this results from an excessive traction on the sandow.
- Decoloration of the fabric due to inappropriate water treatment (excessive concentration of products, inappropriate pH).

6.5. Accessories

One year's guarantee on any error in fabrication or assembly of different accessories of the pool, threatening its good functioning.

Are not covered by this guarantee:

Maintenance products and cleaning kit delivered with the pool. They should be received in good shape, in accordance to their expiration date.

6.6. In general

Our guarantee is limited to the delivery of the replacement parts for defective items. In no case whatsoever, it implies a demand of damages or indemnity for incurred damage, or a compensation for costs of energy et consumables. The materials to be returned must be sent on your account. We are not bound to take back new materials that are returned for a reason that does not stem from our responsibility. Please store all wood elements horizontally, in a fresh and ventilated place, away from direct sunlight and bad weather conditions. The different manuals that are included in the pool kit stipulate that a regular check-up and maintenance guarantee an optional functioning of your pool and its accessories. These conditions must be strictly followed in order for the guarantee to be valid.

Our guarantee does not cover risks of corrosion that might appear in the course of time et damages caused by inappropriate actions at the time of installing the pool or using the accessories (shocks, scrapes, etc., , as well as incidents without any direct relation to normal usage of the pool and its accessories. Costs for installation and dismantling are not taken into account.



GARDIPOOL®

Montage-Anleitung

INHALT

1. Einleitung

2. Montage

- 2.1 Erdarbeiten
- 2.2 Holzstruktur
 - 2.2.1 Allgemeines
 - 2.2.2 Montage
- 2.3 Innenverarbeitung
- 2.4 Technische Installation
 - 2.4.1 Teile
 - 2.4.2 Monobloc
 - 2.4.3 Anschlüsse
 - 2.4.4 Arbeitsweise
 - 2.4.5 Beseitigen von Störungen
- 2.5 Enderbeiten

3. Optionen

- 3.1 Sommersegel
- 3.2 Wintersegel
- 3.3 Sicherheitssegel
- 3.4 Technikraum
- 3.5 Filz
- 3.6 Stromversorgungsbox
- 3.7 Flacher Strahler LED-lampe
- 3.8 Fernbedienung für LED-lampe
- 3.9 Flacher Strahler Halogenlampe
- 3.10 Walze
- 3.11 Finish aus Edelstahl für Zierbrett

4. Sicherheit

- 4.1 Allgemeines
- 4.2 Technische Installation
- 4.3 Elektrizität

5. Wartung

- 5.1 Holzstruktur
- 5.2 Wasser
- 5.3 Technische Installation
- 5.4 Überwinterung

6. Garantie

- 6.1 Kiefernstruktur
- 6.2 Innenfolie
- 6.3 Filter / Pumpe
- 6.4 Sommer- / Winter- / Sicherheitssegel
- 6.5 Teile
- 6.6 Allgemeine Bestimmungen

1. Einleitung

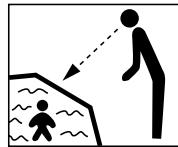
Herzlichen Glückwunsch zum Kauf Ihres Gardipool-Schwimmbades. Ihr Schwimmbad besteht aus qualitativ hochwertigem, druckimprägniertem Kiefernholz aus Nordeuropa. Die Imprägnierung schützt das Holz vor Fäulnis und befreit es von Schimmel.

Das oben befindliche Deckbrett besteht aus imprägniertem, nordeuropäischem Kiefernholz oder exotischem Holz, das von Natur aus sehr widerstandsfähig ist. Es folgt die Anleitung zur Selbstmontage Ihres Gardipool-Schwimmbades.

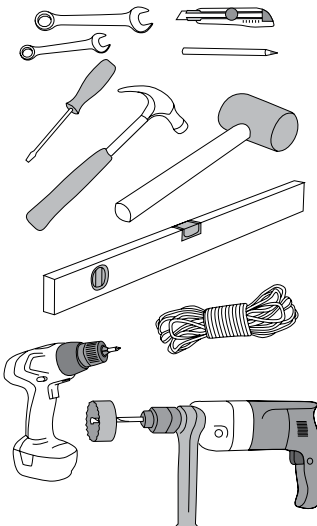
Wir empfehlen, bevor Sie mit der Installation des Schwimmbades beginnen, die Anleitung vollständig durchzulesen.

Beachten Sie stets alle geltenden Sicherheitsvorschriften. Fall Sie noch Probleme haben, verweisen wir Sie gerne an Ihren Gardipool-Händler. Er steht Ihnen mit Rat und Tat zur Seite.

Die Montageanleitung gilt, sofern nichts anderes angegeben ist, für alle Modelle.



Ohne Überwachung, ist Ihr Kind in Gefahr.



2. Montage

2.1 Erdarbeiten (1, 2)

Der beste Ort für das Schwimmbad ist eine sonnige Stelle ohne Bäume, dessen Blätter in das Bad fallen könnten.

Ihr Schwimmbad muss unbedingt auf einem stabilen Untergrund errichtet werden. Wir empfehlen eine flache Betonplatte von ca. 15 cm. Befestigen Sie unter dem Beton eine Schutzschicht Plastikfolie, um optimal trocknen zu bekommen.

Bei einer (halb) eingegrabenen Installation müssen Sie rundum einen zusätzlichen Rand von +/- 50 cm anbringen. In diesem Fall müssen Sie, damit die Struktur die Erde nirgendwo direkt berührt, die unterirdischen Holzteile mit einem Schutzfilz bedecken. Der Filz trennt die Struktur vom stabilisierten Sand, mit dem Sie nach der Montage des Schwimmbads den Graben füllen, um einen ausreichenden Abfluss des Grund- und Regenwassers zu gewährleisten. Sie müssen ferner dafür sorgen, dass sich das Grund- und Regenwasser um das Schwimmbad herum effizient über eine angepasste Abflussvorrichtung ableiten lässt.

Achten Sie darauf, dass die Erde oder das Wasser die Holzstruktur nirgendwo direkt berührt. Sorgen Sie um das Schwimmbad herum für einen angepassten Schutzfilz.

Die Verarbeitung um das Schwimmbad erfolgt nach eigener Wahl: Holzterrasse, Bretter, Ziersteine, Fliesen, Rasensoden (jeweils eine Oberschicht von 10 cm).

Oblong (3)

Stützprofile aus Metall für OBLONG
Beim Gießen der Betonplatte müssen Sie für OBLONG 6,2 1 oder 2 Aussparungen und für OBLONG 8,1 2 oder 3 Aussparungen berücksichtigen, in denen die verzinkten Profile untergebracht werden. Die richtige Lage entnehmen Sie der Zeichnung. Die Aussparungen sind mindestens 30 cm breit und 20 cm hoch. Diese Profile garantieren eine an der verlängerten Holzstruktur ausreichende Steifigkeit. Befestigen Sie die Profile mit Bolzen und Muttern. Prüfen Sie, ob die horizontalen Profile genau waagrecht liegen und die vertikalen Profile genau rechtwinklig stehen. Werfen Sie in die Aussparung ein wenig stabilisierten Sand, und bringen Sie das Profil 160 unter dem Bad und das Profil 120 vertikal neben dem Bad an.

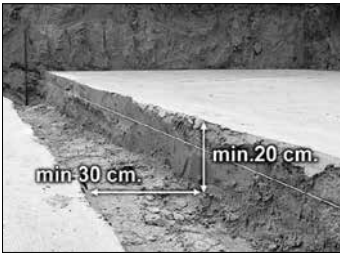
Achten Sie darauf, dass die Oberkante des Metallprofils 5 cm unter der Höhe der Betonplatte bleibt, damit Sie die übrigen 5 cm mit stabilisiertem Sand auffüllen können. So erhalten Sie eine vollkommen gerade Fläche.

Das Profil wird mittels der 3 vorgeesehenen Löcher am Schwimmbad befestigt.

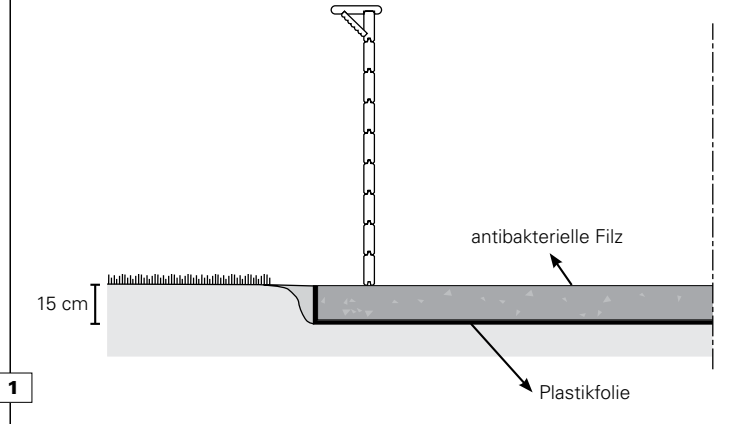
Die vertikalen Profile sind hinterher mit Holz zu bedecken. Formen Sie ein U, und nageln Sie das Ganze an die Wand des Schwimmbads.



Montage auf dem Boden mit Höhe 146 cm, Zusätzliche U-Profile notwendig für Oblong 390 x 620 (1+1) für Oblong 460 x 810 (2+1)

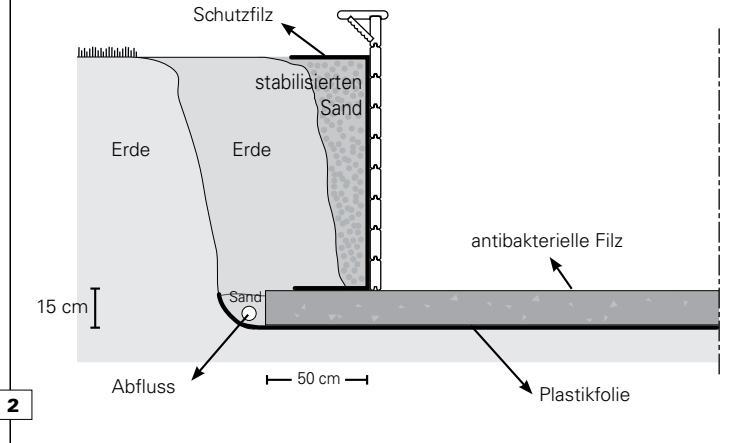


AUF DEM BODEN

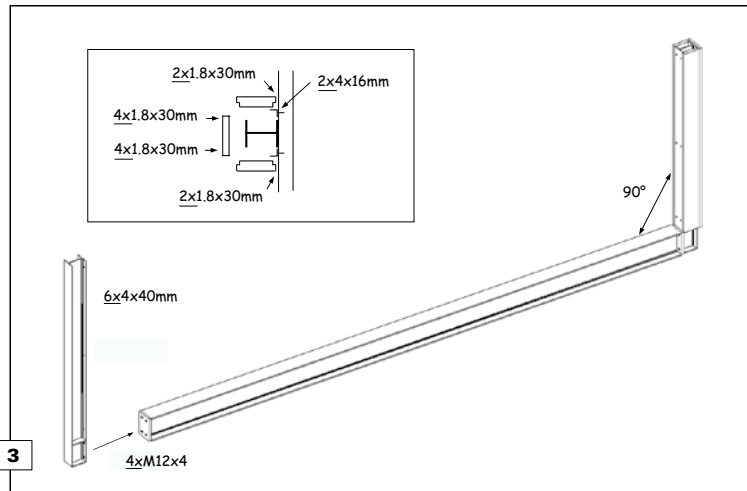


1

EINGEGRABEN



2



3

DEUTSCH

2.2 Holzstruktur

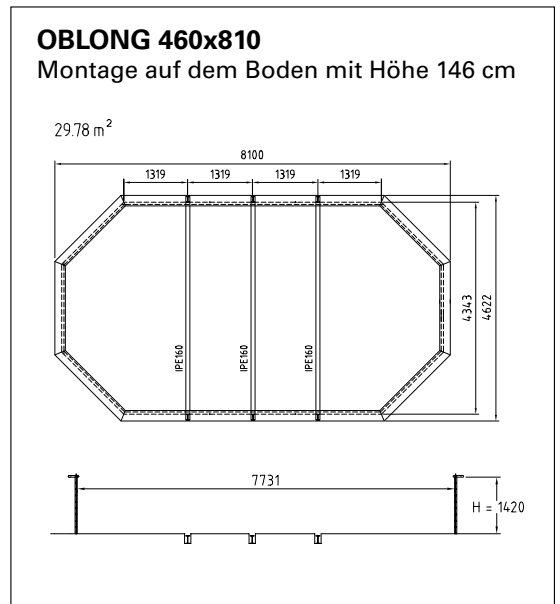
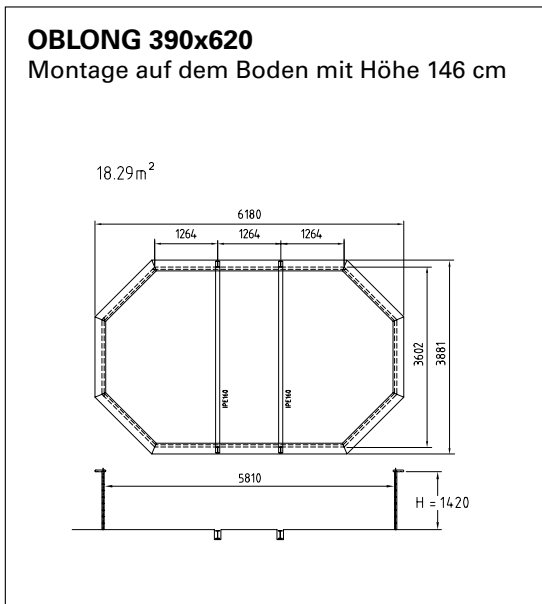
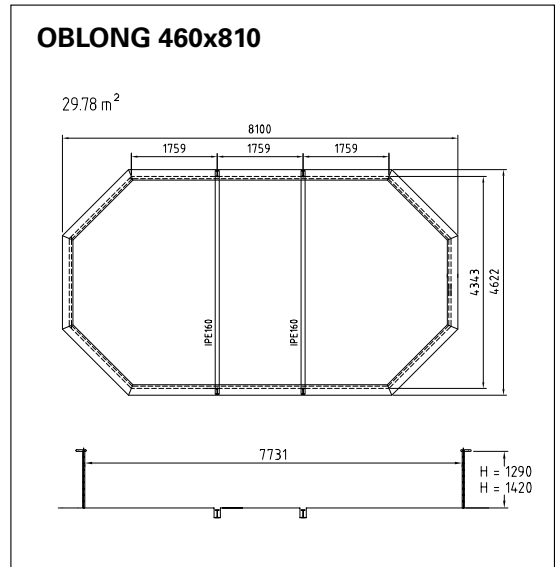
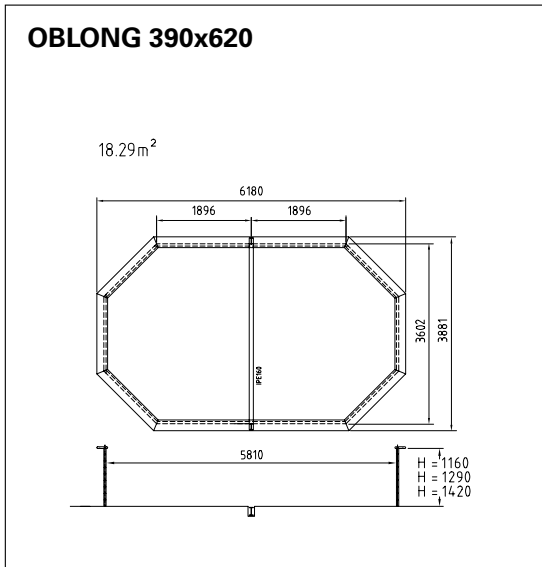
2.2.1 Allgemeines

Die Holzstruktur des Schwimmbads besteht aus den Schwalbenschwanzbrettern, die u. U. extra bearbeitet sind. Es darf kein Brett gehobelt werden. Oben auf diese Bretter wird ein Deckbrett gelegt. Zur Unterstützung dieses Deckbretts ist um die Struktur herum ein Stützbrett angebracht.

Alle Bretter sind auf der Stückliste verzeichnet. Sie müssen die richtigen Bretter in der korrekten Reihenfolge verwenden. Identifikation vom Brett immer an der Innenseite des Schwimmbads.

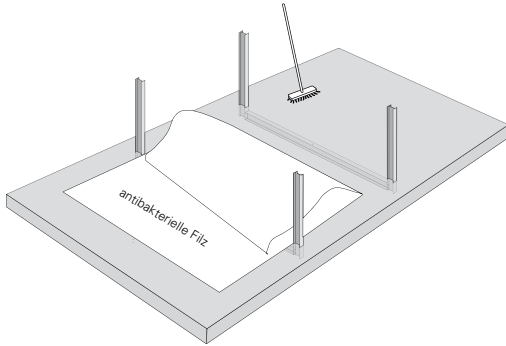
Die Bretter des Schwimmbads verfügen über eine Nut und/oder einen Zinken, damit die verschiedenen Schichten gut aufeinander passen. Die Enden der Bretter sind so bearbeitet, dass sie mit einem anderen Brett eine Schwalbenschwanzverbindung bilden. Die Verbindungen müssen mit einem Anschlagblock aus Holz (zum Schutz des Zinkens am Brett) oder einem Gummihammer festgeschlagen werden.

Bei einigen Modellen gibt es 3 Höhen. Wenn eine bestimmte Schicht erwähnt wird, steht der erste Wert für die Ausführung Höhe = 1,20 m, der zweite Wert für die Ausführung Höhe = 1,33 m und der dritte Wert für die Ausführung Höhe = 1,46 m.



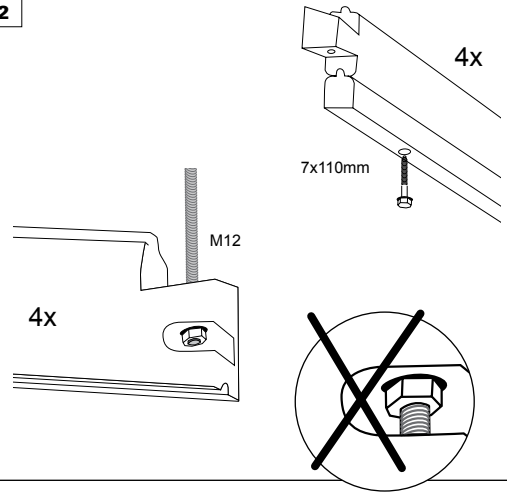
2.2.2 Montage

1

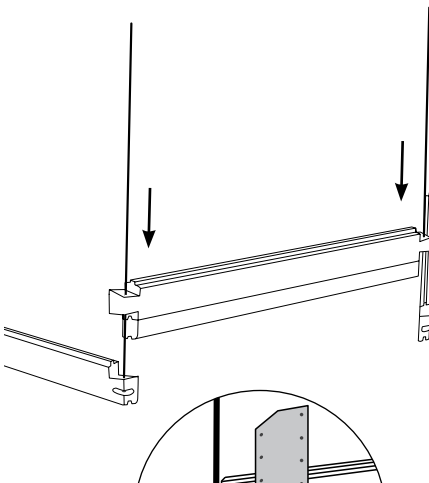


Nach dem Trocknen der Platte wird der antibakterielle Filz sauber aufgespreizt. Vermeiden Sie Unebenheiten im Filz.

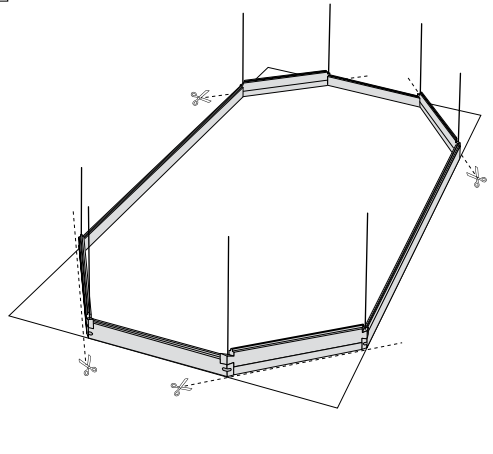
2



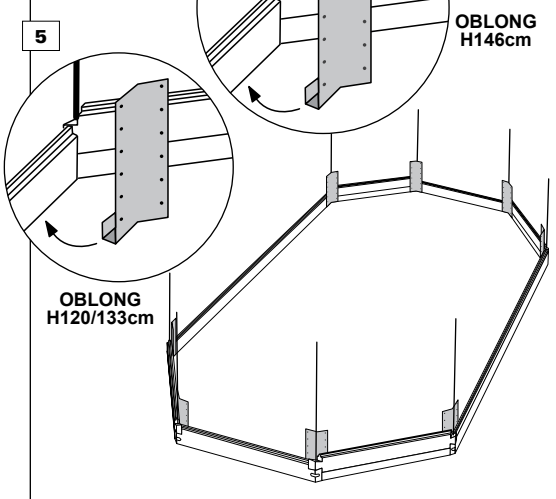
3



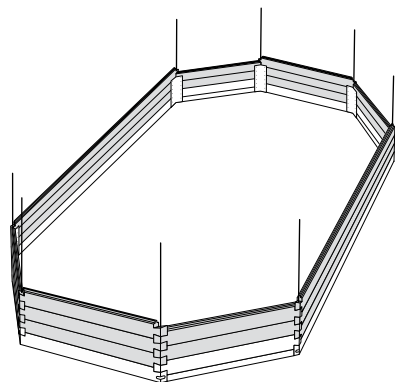
4



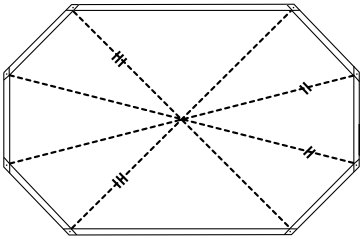
5



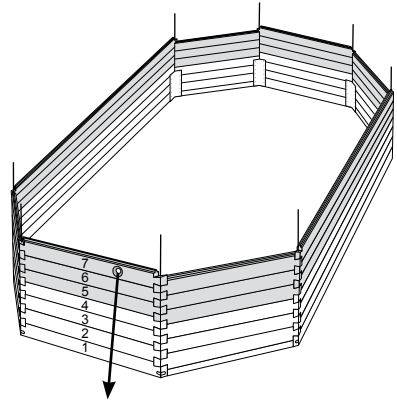
6



7

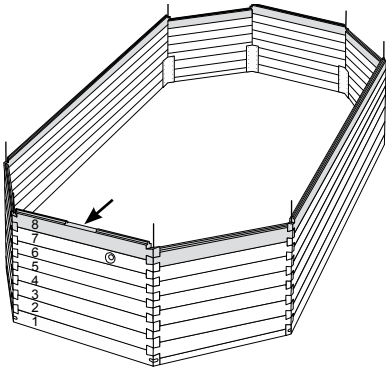


8



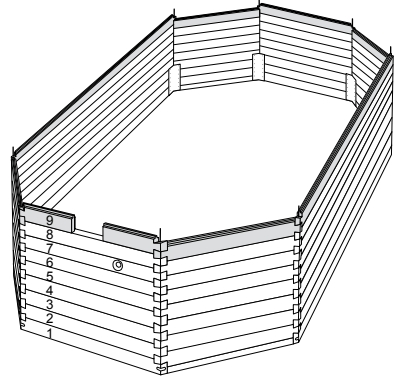
An der Skimmerseite ist an der 6. Schicht (Oblong 120cm), 7. Schicht (Oblong 133cm), 8. Schicht (Oblong 146cm) das Brett zum Rücklauf anzubringen.

9



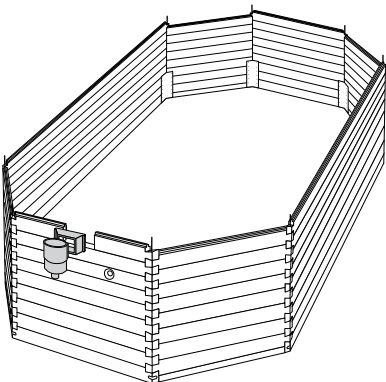
Die Öffnung des Skimmers wird am besten zur vorherrschenden Windrichtung ausgerichtet. So lassen sich lose schwebende Teilchen bequem in den Skimmer ableiten.

10



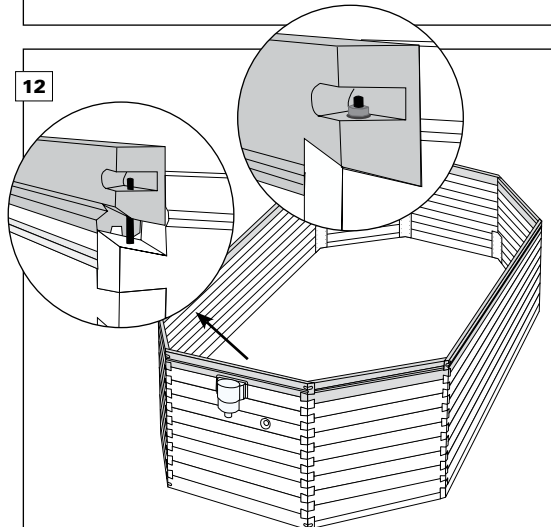
Der Skimmer wird auf der 7. Schicht (Oblong H 120 cm), 8. Schicht (Oblong H 133 cm), 9. Schicht (Oblong H 146 cm) angebracht.

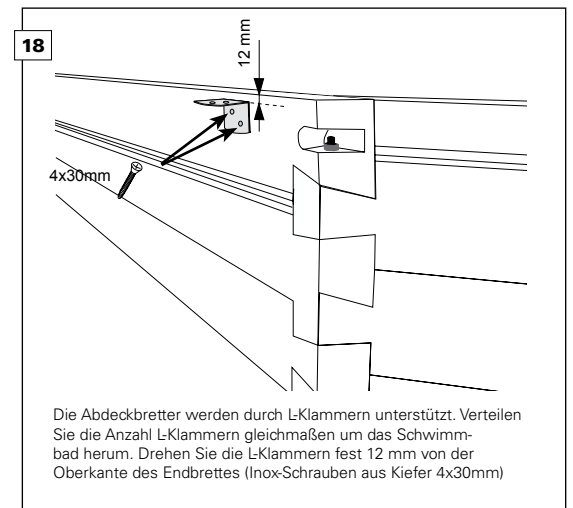
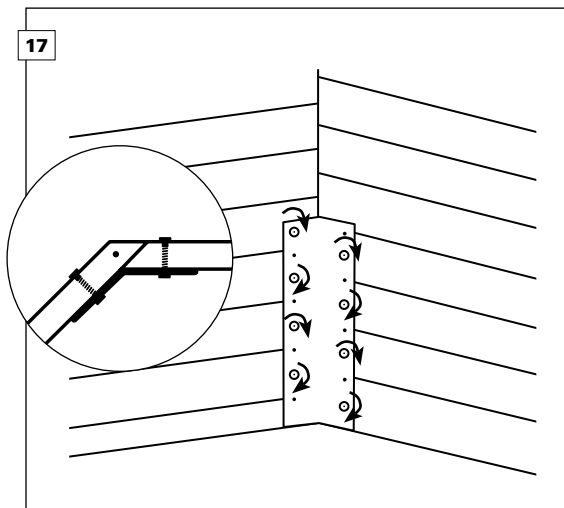
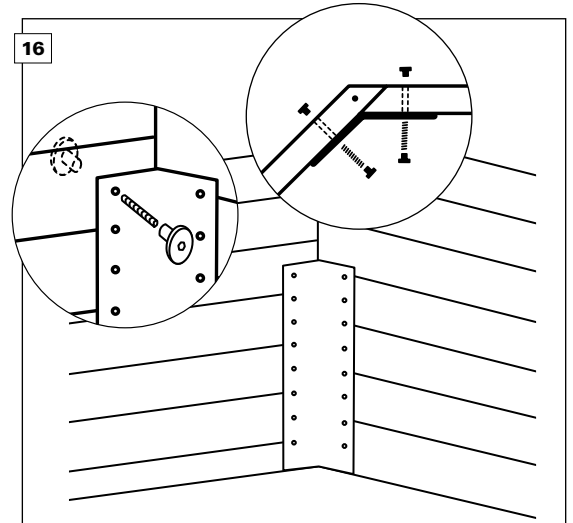
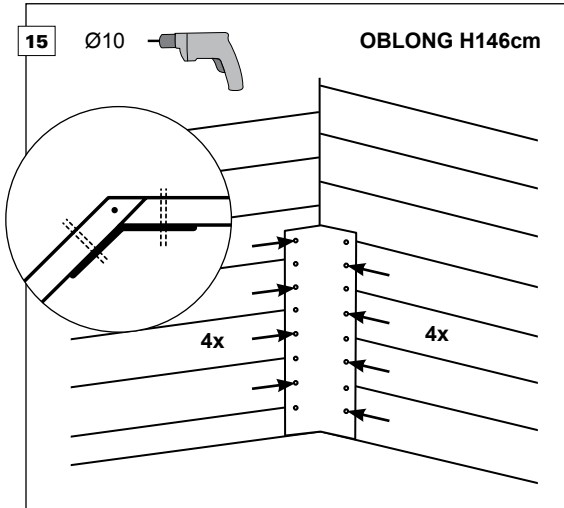
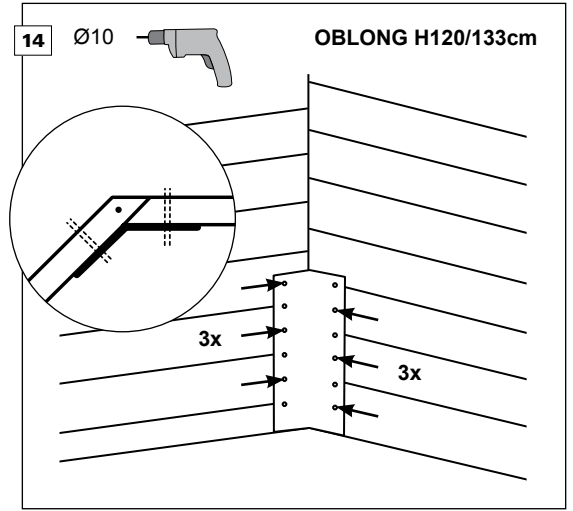
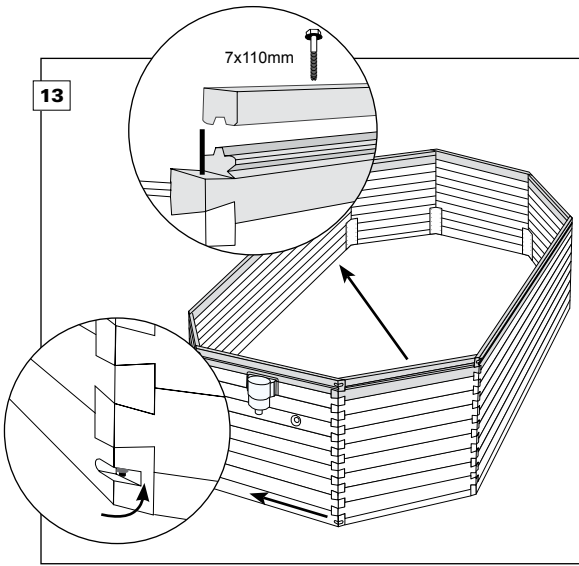
11

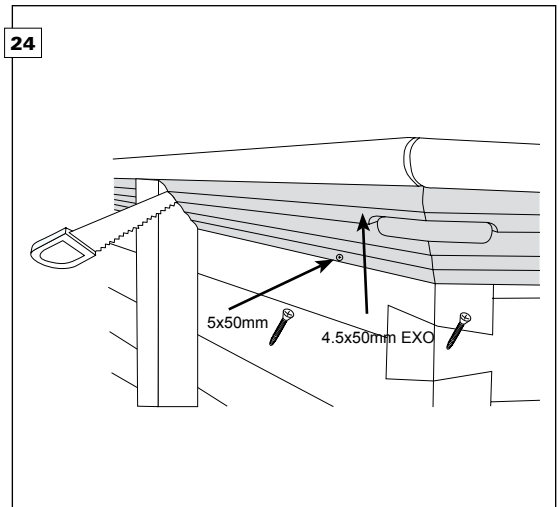
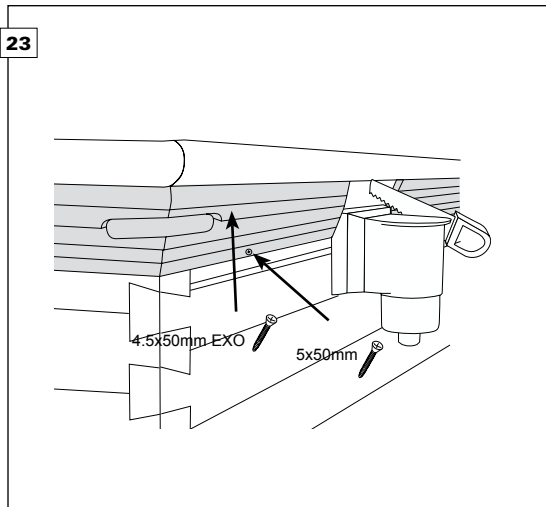
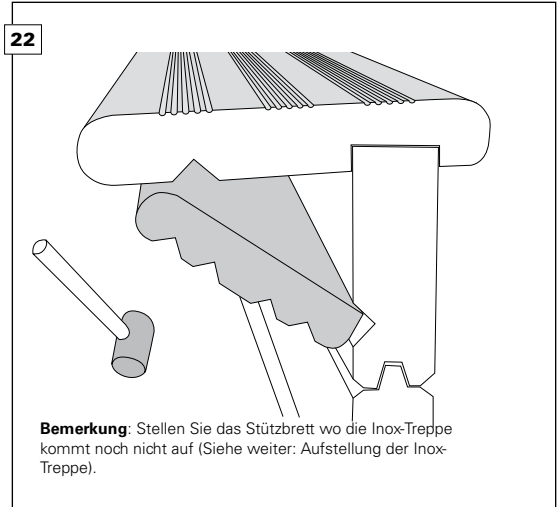
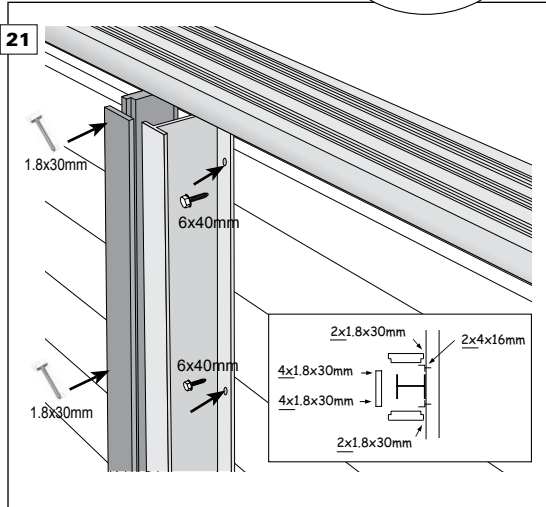
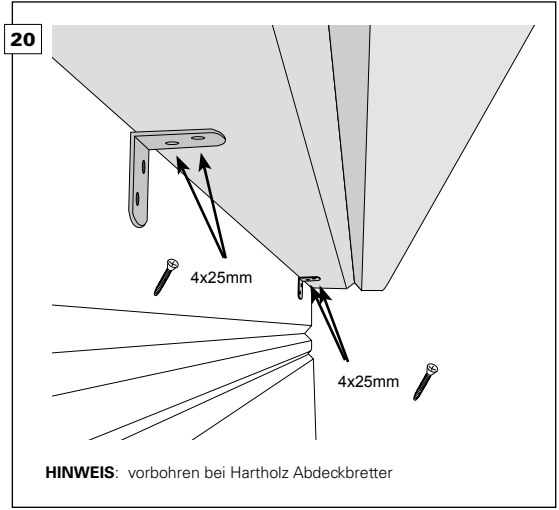
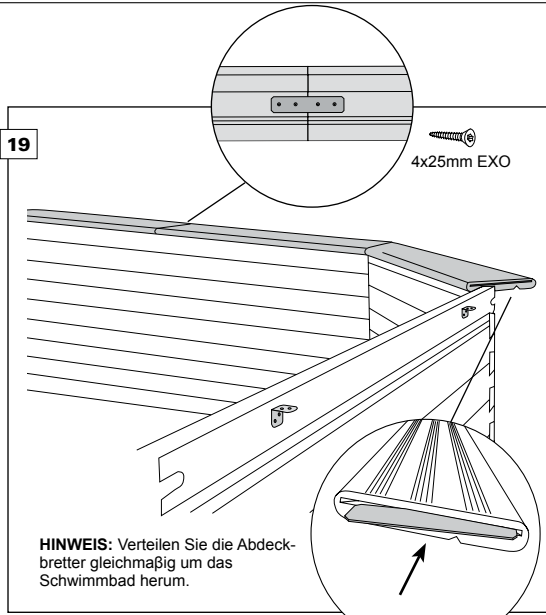


Bevor Sie die letzte Schicht anbringen, ist der Skimmer zwischen die Bretter einzuführen. Der Skimmer wird mit 4 Stück InoX-Schrauben (3,5 x 20mm) in den Ecken des Skimmers an den Brettern befestigt (**ohne angebrachte Löcher**).

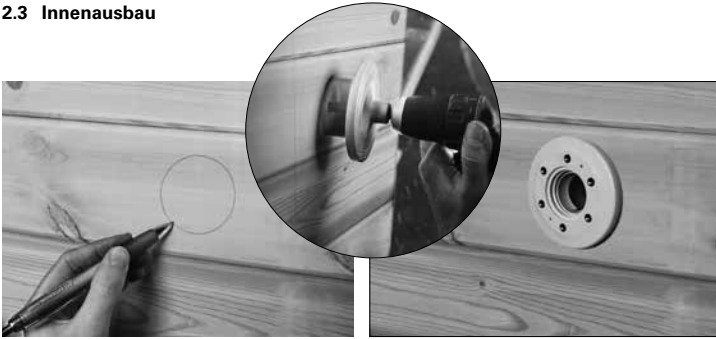
12







2.3 Innenausbau



Markieren Sie die Öffnung des Rücklaufs (2x) und entfernen Sie das Teil mit einem Glockenbohrer.

Kleben Sie die Dichtung an die Wand und schieben Sie den Rücklauf (2x) durch die Öffnung. Ziehen Sie den Rücklauf außen fest an, bis er fest sitzt.



Jetzt müssen Sie die Kupplung platzieren und über einen Schlauch mit dem Wasserhahn verbinden (siehe Technischer Teil: 2.4.3 Anschlüsse), damit die Wanne weiter befüllt werden kann.



Um die Folie anbringen zu können, werden die Hängeprofile in Abständen von 20 cm an der Innenseite des Schwimmbades festgeschraubt (Inox-Schrauben aus Kiefer 4x30mm). Wenn Sie sich für eine weiche Wand entscheiden, müssen Sie das Vlies hinter dem Hängeprofil zusammenschrauben oder kleben Sie an die Wände.

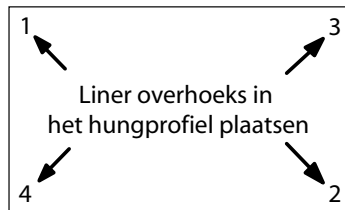


Wenn Sie eine Unterwasserlampe wünschen, bohren Sie zuerst die Öffnung (Durchmesser: 25 mm) für das Verbindungsteil, durch das die Kabel aus dem Schwimmbad geführt werden. Legen Sie die Position vorzugsweise 70 cm unter dem Abdeckrand und in der Mitte eines Brettes fest. Die Folie muss korrekt angebracht werden,



da Sie später eine Öffnung für den Skimmer und den Rücklauf schneiden müssen und der Liner soll mindestens 18° C haben, damit er genügend Elastizität hat. Er moet namelijk later een opening geknipt worden voor de skimmer en de terugvoer.

HINWEIS: einige Tage im Voraus der Liner auf Zimmertemperatur aufbewahren

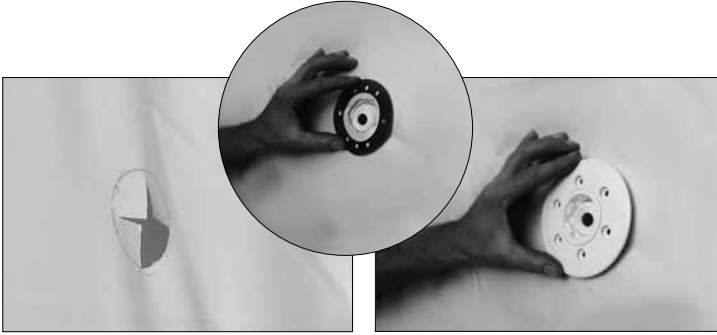


Die Winkel des Schwimmbades kann man mit Klebeband abdichten, damit die Folie faltenfrei bleibt. Falten Sie die Folie so auseinander, dass die Winkel der Folie mit den Winkeln des Schwimmbades übereinstimmen. Schieben Sie den Rand der Folie in die Huing-Profile. Achten Sie darauf, dass die Winkel der Folie unten gut anschließen. Jetzt können Sie das Schwimmbad einige Zentimeter mit Leitungswasser füllen.

Auf bloßen Füßen und mit Hilfe einer Rakel können Sie nun die Falten der Folie glatt streichen und diese unten gut in die Ecke drücken. Bevor Sie die Folie auf der Höhe des Rücklaufs und des Skimmers durchschneiden und die Rohre anschließen, muss das Schwimmbad bis auf einige Zentimeter unter der Rücklauföffnung gefüllt werden. Konsultieren Sie hierbei auch die Zeichnung, die sich in der Schachtel des Skimmers und des Rücklaufs befindet.

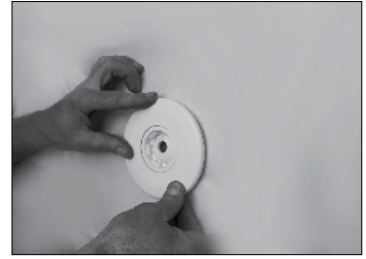


Während dem Füllen des Schwimmbades soll die Holzstruktur an der Aussenseite nach und nach aufgeschüttet werden.

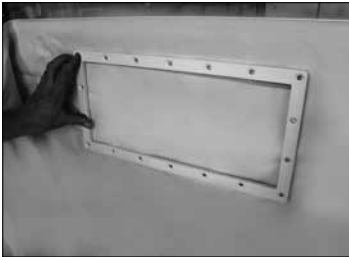


Markieren Sie die Öffnung des Rücklaufs (2x) auf der Folie und schneiden Sie sie mit einem Cutter ab.

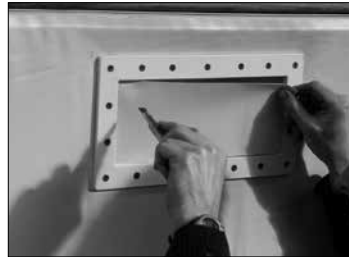
Bringen Sie den zweiten Klebering und den Dichtungsring an der Auskleidung an und schrauben Sie sie mit den entsprechenden Schrauben ein.



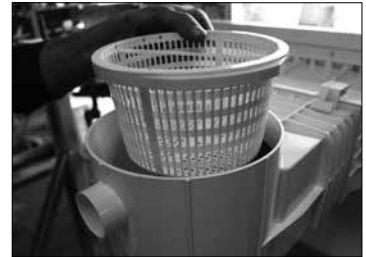
Die Abschlusskappe auf den Dichtung aufsnappen.



Zeichnen Sie die Öffnung des Skimmers auf der Folie ab, und schneiden Sie dieses Stück mit einem Zuschnitt heraus. Befestigen Sie den zweiten Dichtungsring des Skimmers auf dem Liner. Sorgen Sie dafür, dass die Schraubenlöcher des Dichtungsringes übereinstimmen mit denen des Skimmers. Schrauben Sie jetzt die Verarbeitungshäube darauf (dazugehörige Schrauben befinden sich im Karton des Skimmers).



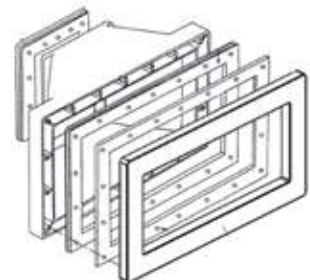
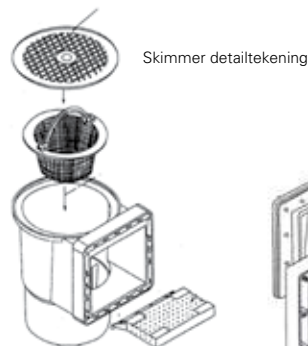
Schneiden Sie jetzt das Linerstück heraus aus der Skimmeröffnung. Klicken Sie jetzt die Abdeckplatte darauf. Nun müssen Sie die Kupplung anbringen und mit dem Hahn über einen Schlauch verbinden (siehe technischer Teil: 2.4.3 Anschlüsse), um das Bad weiter füllen zu können.



Setzen Sie den Korb in den Skimmer ein.



schließen Sie den Skimmer mit dem Deckel. Das Schwimmbad ist jetzt - mit Ausnahme des technischen Teils der Filterinstallation - einsatzbereit.



2.4 Technische Installation

2.4.1 Komponenten

Alle Filter und Pumpen müssen der Installationsnorm NF C15-100 entsprechen, wonach jedes elektrische Gerät im Umkreis von 3,50 m um das Schwimmbecken und frei zugänglich mit 12 V Niederspannungsstrom ausgestattet sein muss.

Jedes elektrische Gerät mit 220 V muss mindestens 3,50 m vom Schwimmbad entfernt sein. Wenden Sie sich bei jeder Änderung an einem oder mehreren Elementen des Filtersatzes an Ihren Hersteller. Befolgen Sie auch die Anweisungen in der beiliegenden Filterinstallationsanleitung.

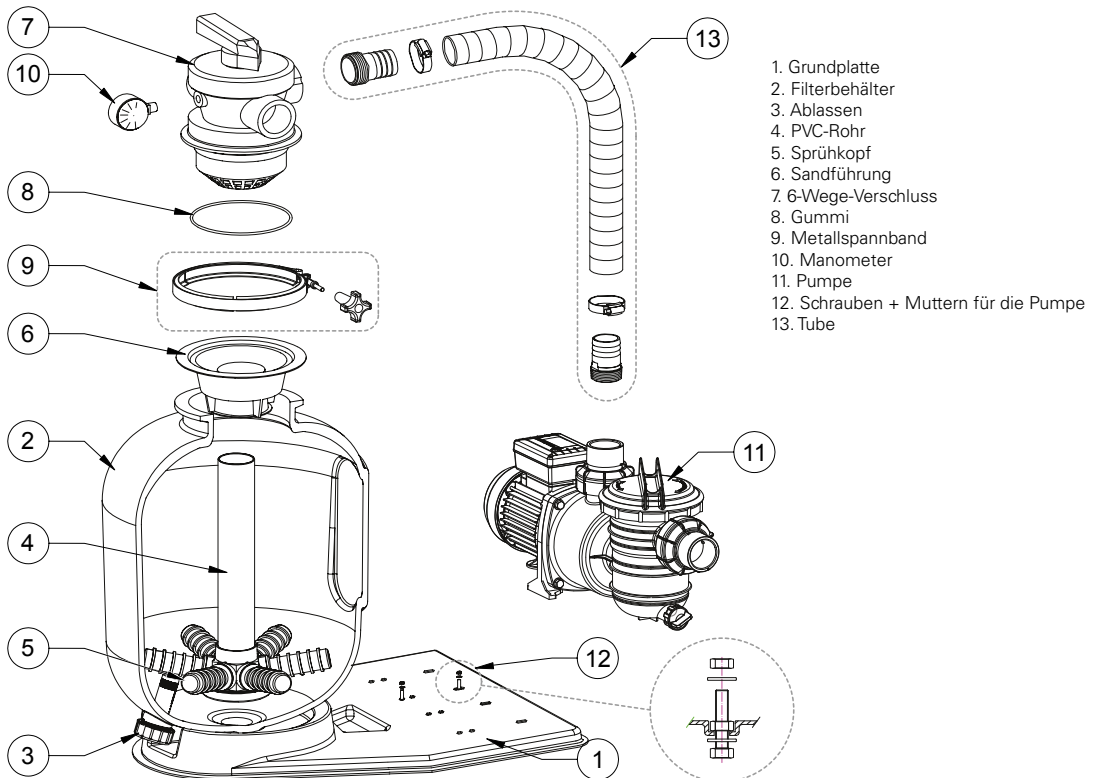
Der Monoblockfilter ist das Gerät, das für die Wasseraufbereitung zuständig ist. Filter, Pumpe und Sechswegventil sind in einem Gerät zusammengefasst. Die wichtigsten Teile der Filtereinheit sind: Filter, Pumpe, Sechsweg-Umschaltventil, Entleerungskappe, Netzkabel, Verbindungsleitung.

Die Pumpe darf nie mehr als 4 Meter höher sein als den Filtereingang und soll in einem trockenen Raum aufgestellt werden.

Die Pumpe ist jährlich zu inspizieren, um eine ordnungsgemäße Funktion zu sichern.

Der Durchfluss der Pumpe

Type	Wasser- volumen	Durchfluss	KW	Ø Filter	hinzugehörter Option elektrischer Kasten
OBLONG 6,2x3,9 / H120	18,84 m ³	8 m ³ /h	0,37	450 mm	CODE 34002
OBLONG 6,2x3,9 / H133	21,22 m ³	8 m ³ /h	0,37	450 mm	CODE 34002
OBLONG 6,2x3,9 / H146	23,60 m ³	8 m ³ /h	0,37	450 mm	CODE 34002
OBLONG 8,1x4,6 / H133	34,54 m ³	12 m ³ /h	0,55	550 mm	CODE 34003
OBLONG 8,1x4,6 / H146	38,42 m ³	12 m ³ /h	0,55	550 mm	CODE 34003



2.4.2 Monobloc



1
Bringen Sie die Installation an der endgültigen Position an; berücksichtigen Sie dabei die Erreichbarkeit des Sechswegventils.



2
Befestigen Sie die Pumpe mit den dazugehörigen Bolzen (+ Muttern und Unterlegscheiben) auf dem Sockel.



3
Legen Sie das Filter auf den Sockel, und füllen Sie diesen zu 1/3 mit Wasser.



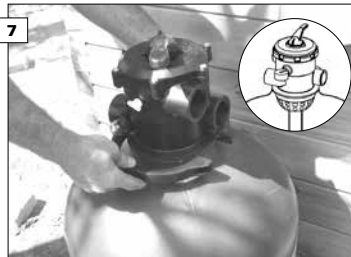
4
Prüfen Sie, ob der Plastikschutz (Trichter) auf dem Filter ist. So verhindern Sie, dass Sand oder Kies in das Mundstück des Abzweigrohrs gelangt.



5
Füllen Sie das Filter zuerst mit Kies und dann mit Sand. Der Sand hat eine unbegrenzte Lebensdauer und ist nur nachzufüllen, wenn er verloren gegangen ist. Markieren Sie den Pegel des Sandes/Kieses, um später bis zum gewünschten Stand nachfüllen zu können



6
Nach dem Einfüllen entfernen Sie die Sandreste an der Oberseite des Filters und nehmen den Trichter weg.



7
Legen Sie das Sechsweg-Wechselventil auf das Filter, und befestigen Sie das Spannbänder um das Filter. So wird das Ventil am Filter befestigt.



8
Tragen Sie jetzt auf dem Außendraht des Manometers Teflon an.



9
Drehen Sie dann das kleine Ventil am Seitenrand des Ventils lose, und platzieren Sie dort das Manometer



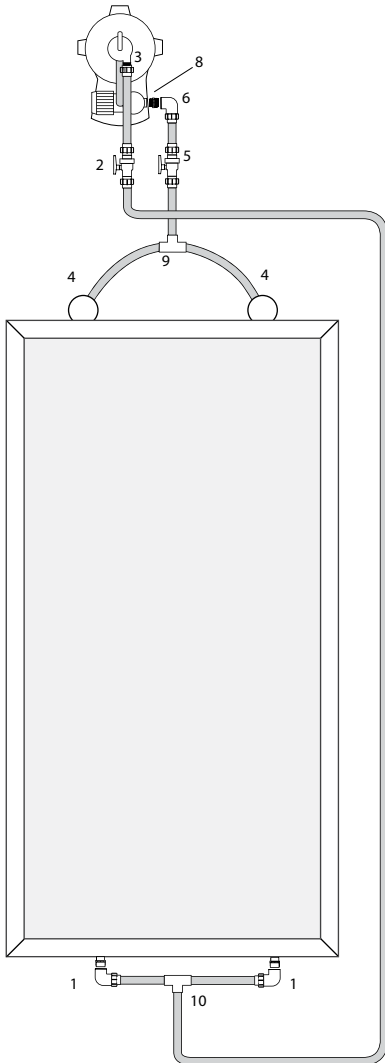
10
Verbinden Sie die Pumpe und das Filter über eine halbbiegsame Leitung miteinander.



11

Drehen Sie die Verbindungsteile in das Filter und in die Pumpe. Schieben Sie die Fassungen und danach die Einsätze über beide Enden des Schlauchs. Führen Sie die Einsätze ins Verbindungsteil zurück, und ziehen Sie schließlich die Fassungen fest. (siehe technischer Teil: 2.4.3 Anschlüsse)

2.4.3 Anschlüsse



Bevor Sie die Kupplung 1 anschließen, müssen Sie zuerst das PVC-Knie (7) auf die Rücklauföffnung drehen. Gehen Sie dabei folgendermaßen vor. Drehen Sie das PVC-Knie mit etwas Teflon auf dem Gewinde vorsichtig auf das Ablaufteil, und gewährleisten Sie mit einer fließenden Drehbewegung ohne Unterbrechung oder Rückwärtsdrehung, dass der Ausgang senkrecht nach unten zeigt. Danach müssen Sie den Spanning mit einem passenden Schlüssel festziehen, während Sie an der Innenseite des Bades das Rücklaufteil in Position halten. So kann sich das Rücklaufteil nicht lösen. Allgemein gilt, dass die halb biegsamen Verbindungsleitungen gleichmäßig und gerade zu kürzen sind. Bereiten Sie die Kupplungen 1, 3, 4 und 6 wie folgt vor.

Kupplungen

Lösen Sie die Mutter der Fassung vollständig. Schieben Sie die Mutter mit dem Einsatz über die flexible Stange. Schieben Sie danach den weißen Klemmring über den Schlauch, bis an der Oberseite des weißen Klemmrings ca. 2 cm Schlauch hervorsteht. Drücken Sie den Schlauch jetzt bis an die Scheuerleiste in die Fassung. Danach drücken Sie den weißen Klemmring bis auf die Fassung nach unten. Legen Sie den Dichtring in die Fassung. Drehen Sie die Mutter der Fassung fest. So wird die Verbindung vollkommen wasserdicht.

Bei einer Kupplung ohne Gummipackung ist am Gewinde der Kupplung oder des Nippels Teflon aufzutragen, um ein wasserdichtes Abschießen zu bewahren.

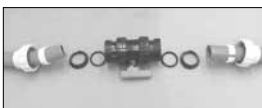
Hähne

Bereiten Sie die Verbindungen mit Hahn genauso wie die Kupplungen - aber in beide Richtungen des Hahns - vor.

Anschluss der Filtereinheit am Schwimmbad.

Befolgen Sie hierbei die Zeichnung. Schließen Sie den Skimmer mit der halb biegsamen Verbindungsleitung auf der Pumpe an, und bringen Sie dazwischenauch ein Absperrventil an(4,5,6). 4 und 5 müssen Sie schon ankoppeln, nachdem Sie den Skimmer angebracht haben, damit das Schwimmbad weiter gefüllt werden kann. Verbinden Sie danach den Rücklauf auf dem Filter mit der Verbindungsleitung, und bringen Sie auch an dieser Verbindung ein Absperrventil an(1,2,3). 1 und 2 müssen Sie schon ankoppeln, nachdem Sie den Rücklauf angebracht haben, damit das Schwimmbad weiter gefüllt werden kann.

Nach der Installation ist das Filter automatisch zu reinigen. Dabei wird der Sand im Filter gesäubert, so dass keine Unreinheiten im Sand ins Schwimmbad gelangen. Setzen Sie danach das Ventil in den Filterstand ein, und lassen Sie die Pumpe rotieren. Die Nadel des Manometers gibt den Nominaldruck an, dem das Filter ausgesetzt ist. Notieren Sie diesen Druck (normalerweise zwischen 0,6 und 1,1 Bar).



2.4.4 Arbeitsweise

VERÄNDERN SIE DIE LAGE DES VENTILS NIE BEI LAUFENDEM MOTOR. ERST DEN STECKER ZIEHEN. DEMONTIEREN SIE NIE DAS VENTIL, WENN DAS FILTER NOCH UNTER DRUCK STEHT.

Das Sechsweg-Wechselventil führt die sechs verschiedenen Filterfunktionen aus: Reinigen (Spülen des Filters - backwash), Rezirkulation (Zirkulation ohne Filtern - recirculation), Nachspülen (rinse), Filtern (filtration), Entleeren (waste) und Schließen (closed).

So ändern Sie die Stellung des Ventils: Ziehen Sie den Stecker, drücken Sie (um den Widerstand der Innenfeder zu überwinden) das oberste Steuergerät des Ventils kräftig ein. Drehen Sie die Steuerung zur gewünschten Funktion, und lassen Sie vorsichtig los.

Die Arbeitsweise des Filters beruht auf der Festhaltekraft des Sandes im Filter.

Das Wasser im Schwimmbad wird durch die Filterpumpe und den Sand gepresst. Dadurch bleiben die Schmutzteilchen in dem im Sand befindlichen Wasser zurück; der Sand agiert als Filterelement.

ENTLÜFTEN DES FILTERS

Ist das Filter nicht richtig entlüftet, verschlechtert sich die Wasserzirkulation. Hierdurch wird das Filter durch den Sand unzureichend gesäubert und der Motor beschädigt.

Sie müssen das Filter entlüften, wenn Sie ein neues Gerät oder eines, das länger nicht verwendet wurde, in Betrieb nehmen; außerdem, nachdem Sie einen Bodensauger eingesetzt haben, wenn der Skimmer infolge eines niedrigen Wasserstands im Schwimmbad Luft absorbiert hat oder wenn Sie das Gerät falsch eingesetzt haben (Saugkappe oder Skimmerkappe).

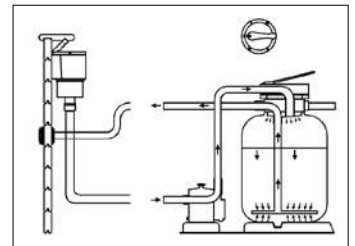
Sie müssen das Filter auch entlüften, wenn Sie bemerken, dass aus dem Rücklauf zu viele Luftblasen kommen.

Zum Entlüften schalten Sie den Strom aus und stellen das Ventil auf die Position Reinigen (backwash). Lassen Sie das Wasser über den Ablass (waste) nach außen strömen, bis Sie durch das Guckloch am Seitenrand keine Luftblasen mehr sehen. Schalten Sie das Filter wieder aus, und stellen Sie das Wechselventil auf die gewünschte Funktion.

Funktion 1: SÄUBERN

Stellen Sie das Wechselventil auf die Funktion Säubern (filter). Das Wasser kommt aus der Pumpe und wird gefiltert, indem es von oben nach unten durch den Sand strömt und anschließend zurück ins Schwimmbad läuft. Filtern Sie nicht länger als 4 Stunden hintereinander, und lassen Sie den Motor dann 2 Stunden abkühlen. Die Anzahl der Filterstunden entspricht

dem Gesamtwasservolumen des Schwimmbades (Wassermenge (m³) geteilt durch den Filterdurchfluss (m³/u).



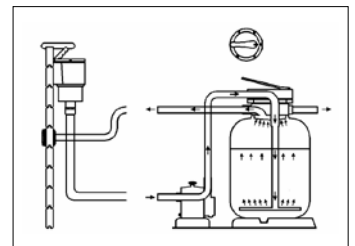
FUNKTION 2: REINIGEN

Stellen Sie das Wechselventil auf die Funktion REINIGEN (backwash). Beim Reinigen wird der Sand im Filter gereinigt; dazu ist die Richtung der Wasserzirkulation zu drehen. Das Reinigen ist wöchentlich durchzuführen (Der Manometerdruck liegt um 0,5 bis 0,8 Bar höher als der Nominaldruck - Druck zwischen 1,1 und 1,7 Bar).

Schließen Sie an den Wasserablass (waste) des Wechselventils einen Schlauch an, und legen Sie das andere Schlauchende in den Ablass oder in den Kanal. Lassen Sie das Filter ca. 2 Minuten rotieren, bis im Wasser keine

Schmutzteilchen mehr mitströmen, was Sie durch das Guckloch am Seitenrand des Ventils feststellen können.

Schalten Sie das Filter aus, und lassen Sie ihn ca. 2 Minuten stillstehen. So kann sich der Sand im Filter niederschlagen. Schalten Sie das Ventil auf Zirkulation ohne Filtern (recirculate), damit die Schmutzreste, die im Ventil verblieben sind, zurück ins Schwimmbad gelangen. Stellen Sie danach das Wechselventil zurück auf die gewünschte Position (Säubern oder geschlossen), und entfernen Sie den Schlauch vom Wasserablass.

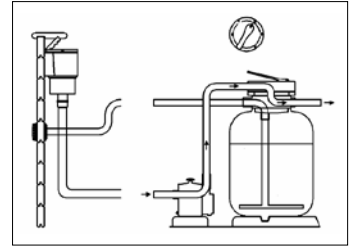


Funktion 3: ENTLEEREN

Über das Filter kann man das Schwimmbad am Saisonende fast vollständig leer laufen lassen.

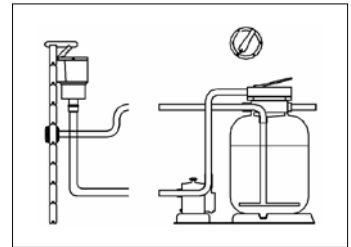
Stellen Sie das Ventil auf die Position Entleeren (waste), schließen Sie einen Schlauch an den Wasserablass (waste) an, und legen Sie das andere Schlauchende in den Ablass oder in den Kanal.

Schließen Sie den Staubsaugerschlauch an den Skimmer an (entfernen Sie den Innenkorb aus dem Skimmer), und lassen Sie so das Wasser ab. Das Schwimmbad wird über das Filter nicht vollständig abgelassen. Schalten Sie daher die Pumpe aus, wenn im Schwimmbad nur noch ein paar cm Wasser stehen. Entfernen Sie den Rest des Wassers mit der Hand.



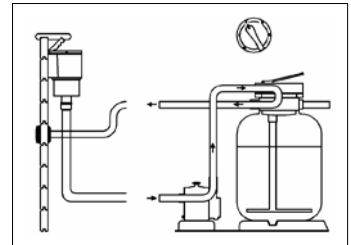
FUNKTION 4: GESCHLOSSEN

Das Ventil wird auf die Position Ventil geschlossen (closed) gestellt, damit das Wasser nicht über die Schläuche und das Filter zirkulieren kann. Gewährleisten Sie, dass die Pumpe in dieser Position nie arbeitet.



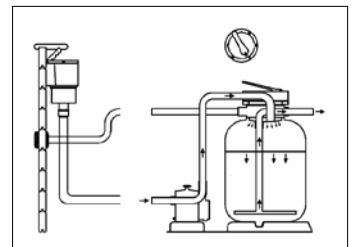
Funktion 5: REZIRKULATION

In der Position Rezirkulation ohne Filtern wird das Wasser über den Skimmer, die Pumpe und das Wechselventil zurück ins Schwimmbad geleitet. Wählen Sie diese Position, wenn Sie bspw. im Skimmer Chlortabletten auflösen und nicht wollen, dass das chlorhaltige Wasser den Filtersand passiert.



Funktion 6: NACHSPÜLEN

Das Nachspülen erfolgt bei einem Druck von 0,9 Bar. Dabei wird der verschmutzte Filtersand gespült. Das verschmutzte Wasser gelangt über den Anschluss ins Ventil. Der Spülzyklus dauert 1 bis 2 Minuten.

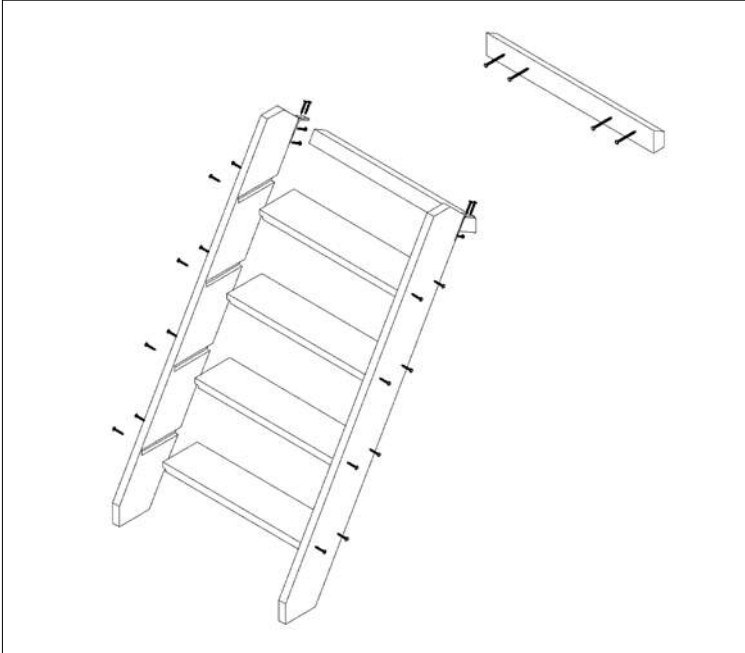


2.4.5 Beseitigen von Störungen

In der mitgelieferten Anleitung für den Sandfilter sind einige potentiell auftretende Probleme und deren Lösungsmöglichkeiten angeführt.

Können Sie das Problem nicht selbst lösen, rufen Sie bitte den Händler Ihres Schwimmbads an.

2.5 Enderbeiten



Außentreppe

Die Montage der hölzernen Außentreppe (Kiefer/exotisch) erfolgt gemäß der Zeichnung. Schieben Sie die Sprossen in die Aussparungen der Treppenwangen. Jede Sprosse wird pro Seite mit 2 Schrauben (4 x 40 / 4,5 x 50 mm) festgeschraubt.

An der Treppe wird eine Halterung mit Winkleisen befestigt (50 x 50 x 25 + Schrauben 4 x 40 / 4 x 40 mm) .

An der Seite des Schwimmbades, an der die hölzerne Treppe angebracht werden soll, ist auch eine Latte aus Kiefer zu befestigen (Schrauben 5 x 80 mm). Jetzt können Sie hierüber die Treppe schieben. Es handelt sich somit um ein abnehmbares System.

Bei Nichtgebrauch müssen Sie Außentreppe abnehmen, um Verletzungen bei Kindern vorzubeugen. (siehe Punkt: 4. Sicherheit)



Inox-Leiter

Die Inox-Leiter wird entsprechend Anleitung und mit den mitgelieferten Befestigungen montiert und oben auf dem Deckbrett befestigt.

1) Zeichnen Sie jetzt der Platz des Treppenhalters ab auf 80 mm von der Innenseite des Deckbretters.

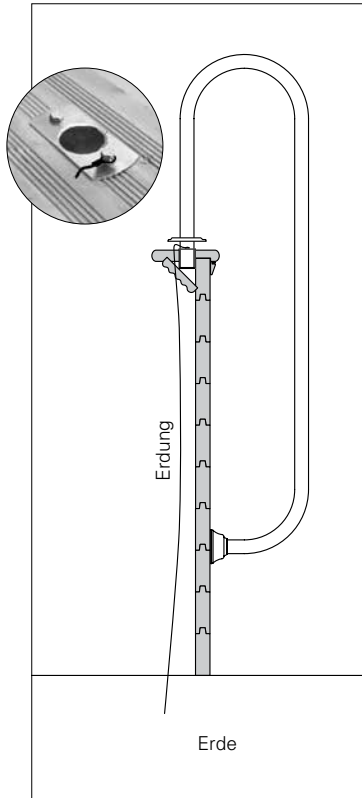
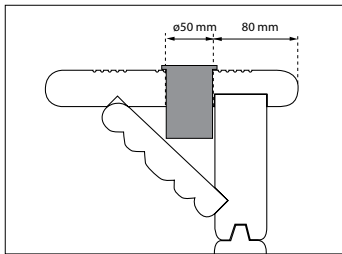
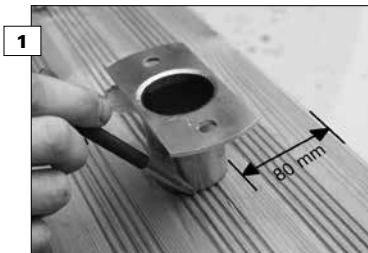
2) Bohren Sie zwei Löcher für die Halter mit einem Bohrer mit Diameter 50 mm.

3) Befestigen Sie die zwei Halter und schrauben Sie sie die Erdung fest. Die Erdung verringert Rost (außer mit Elektrolyse).

4) Befestigen Sie die weiße Kautschukteile am Ende der Inox-Treppe, damit der Liner geschützt ist.

5) Befestigen Sie die Metallabdeckplatte über die Halter und installieren Sie die Treppe.

6) Befestigen Sie das Stützbrett und schrauben Sie es fest (Siehe Montage 2.2.2).



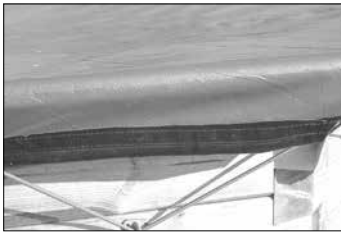
3. Optionen

3.1 Sonnensegel



Auf das Schwimmbad kann ein Sonnensegel gelegt werden. Durch die Sonnenstrahlen lässt sich die Wassertemperatur erhöhen. Dieses Segel wird einfach auf das Wasser gelegt. Wollen Sie das Schwimmbad benutzen, nehmen Sie das Segel ab, drehen es um und trocknen es. Rollen Sie das Segel am besten auf, damit es nicht zerreißt. Auf diesem Sonnensegel dürfen Sie nicht herum laufen.

3.2 Wintersegel



In den Wintermonaten, wenn Sie das Schwimmbad nicht nutzen, können Sie auch ein Wintersegel darüber spannen. Verteilen Sie die Haken gleichmäßig um das Schwimmbad herum. Schrauben Sie sie an den Schwimmbadwänden fest, und befestigen Sie das Segel mit dem Schnellverbinder an den angebrachten Haken. Auch dieses Segel sollten Sie aufrollen, damit es nicht zerreißt. Auf dem Wintersegel können Sie nicht herum laufen.

3.3 Sicherheitsegel



3.4 Technikraum

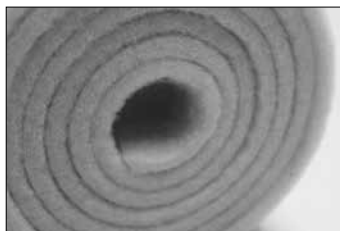


Der Technikraum kann angebaut oder freistehend sein. Der angebaute Technikraum wird an der Seite des Schwimmbades festgeschraubt, an der sich der Skimmer und der Rücklauf befinden. Hierin wird jetzt auch die Filtereinheit untergebracht. (siehe 4 Sicherheit) Befolgen Sie die Anweisungen auf der mitgelieferten Zeichnung.

Schrauben Sie einen Seitenrand an das Schwimmbad, und montieren Sie dann einige Bretter vorne, um eine genau rechteckige Installation zu erreichen. Schrauben Sie danach den anderen Seitenrand fest. Dieser angebaute Technikraum ist in drei verschiedenen Abmessungen erhältlich.

Das freistehende Modell mit 4 Wänden errichten Sie auf analoge Weise.

3.5 Filz



Der Filz ist in Rollen mit einer Höhe von 25 m und 1,3 m erhältlich. Das zu 100 % aus Polyester bestehende Material von 200 gr/m² eignet sich zur Montage sowohl an der Innenseite, um eine weiche Wand zu erhalten, als auch an der Badaußenseite zum Schutz der Holzstruktur.

3.6 Wasserdichte Stromversorgungsbox



Befolgen Sie die Anweisungen der mitgelieferten Anleitung. Die Stromversorgungsbox eignet sich zum elektrischen Anschluss der Pumpe und max. 3 Unterwasserlampen. Sie ist mit einem Differential von hoher Empfindlichkeit und einem Transformator für die Unterwasserlampe ausgestattet. Mittels der eingebauten Zeituhr lässt sich die Arbeitsweise der Pumpe programmieren. Die Installation muss ein Elektriker vornehmen. Die örtlichen Gesetze und geltenden Vorschriften sind einzuhalten. Die wasserdichte Stromversorgungsbox IP 65 darf auch weniger als 3,5 m vom Schwimmbad entfernt angebracht werden. Die Speisung für die Schalttafel ist stromaufwärts mit hoher Empfindlichkeit zu sichern.

3.7 Flacher Strahler LED-Lampe



LED-Lampe 35W/12V - 16 Farben, mit geeigneter Verbindung für Gardipool Holzbecken, Elektro-Schaltkasten notwendig. Befolgen Sie die Anweisungen der mitgelieferten Anleitung. Führen Sie die Unterwasserlampe vorzugsweise 70 cm unter das Deckbrett.

3.8 Fernbedienung für LED-Lampe



Fernbedienung + Empfänger für LED-Lampe. Befolgen Sie die Anweisungen der mitgelieferten Anleitung.

3.9 Flacher Strahler Halogenlampe



Befolgen Sie die Anweisungen der mitgelieferten Anleitung. Führen Sie die Unterwasserlampe vorzugsweise 70 cm unter das Deckbrett, und bringen Sie die Öffnung für das Verbindungsteil in der Mitte eines Brettes an. Bohren Sie zur Installation der Innenfolie eine Öffnung (Durchmesser: 28 mm) in die Holzstruktur. Nachdem Sie die Innenfolie angebracht und das Schwimmbad bis genau unter die für die Wasserlampe vorgesehene Stelle gefüllt haben, stoßen Sie das Verbindungsteil durch die Öffnung und zeichnen die Konturen ab, um die Innenfolie genau zuschneiden zu können. Bringen Sie die Lampe nach den mitgelieferten Anweisungen an und führen das Kabel über das Verbindungsteil zur Außenseite weg. An der Außenseite ziehen Sie die Mutter des Verbindungsteils an. Das Kabel verbinden Sie mit der Stromversorgungsbox. Falls nötig müssen Sie für ein passendes Kabel mit dem erforderlichen Durchmesser, entsprechend des zu überbrückenden Abstands zur Stromversorgungsbox (siehe Tabelle in mitgelieferter Anleitung), sorgen. Die Unterwasserlampe darf nur, wenn Sie ganz im Wasser eingetaucht ist, eingeschaltet werden.

3.10 Walze



Die Walze dient dazu, das Sonnensegel bequem zu entfernen oder aufzustellen.

3.11 Finish aus Edelstahl für Zierbrett



4. Sicherheit

ACHTUNG

TECHNISCHE INSTALLATION

Das Gerät erst in Betrieb nehmen, wenn es korrekt entlüftet ist.
Das eingeschaltete Gerät NIE mit nassen Händen/nassem Körper berühren.
Wenn Sie am Gerät arbeiten müssen, **Trennen** Sie es unbedingt vom Netz.
Achten Sie darauf, dass der Boden trocken ist, bevor Sie den elektrischen Apparat berühren.
Die Filtereinheit nicht an Stellen platzieren, an denen Sie nass werden können: Todesgefahr durch Stromschlag!

ORT DER FILTEREINHEIT

Vermeiden Sie dass die Filteranlage mit Pumpe überläuft mit Wasser.
In feuchtigen Umständen, empfehlen wir die Filteranlage mit Pumpe oben dem Boden zu installieren oder Sie passen die Installation an. Wenn Sie am Schwimmbad keinen Technikraum installieren können, stellen Sie die Filtereinheit (zur elektrischen Sicherheit) mindestens 3,50 m vom Schwimmbad und auf gleicher Höhe mit dem Wasserhöhe auf, damit keine Luft in den Klärkreislauf oder in das Filter kommt.

Wir empfehlen, die Filtereinheit so unterzubringen, dass sie vor Sonne und Regen geschützt ist und die Umgebungstemperatur unter 35° C bleibt.
Der Technikraum kann sich näher als 3,50 m vom Schwimmbad entfernt befinden, vorausgesetzt, er ist mit einem Schloss verriegelt und nur für qualifiziertes Personal zugänglich.
Vor dem Öffnen des Technikraums ist die Stromzufuhr zu unterbrechen.
Erst danach dürfen Sie den Raum betreten. Aufgrund der Todesgefahr durch Stromschlag sind in diesem Fall Steckdosen nicht erlaubt.

4.1 Allgemeines

Die Abdeckbretter dienen nicht dazu, darauf herum zu laufen oder um von ihnen ins Wasser zu tauchen.
Die Treppen dienen einzig dazu, ins Bad zu gelangen und es wieder zu verlassen.
Aus Sicherheitsgründen (vor allem in Hinblick auf Kinder) raten wir, die Treppe nach dem Gebrauch zu entfernen.
Vorsicht bei elektrischen Geräten in der Nähe des Schwimmbades (Todesgefahr durch Stromschlag).
Kinder, die sich im Bad oder in dessen Nähe aufhalten, müssen Sie stets beaufsichtigen.
Wenn Sie das Schwimmbad nicht nutzen, empfehlen wir, es abzudecken.

4.2 Technische Installation

Der Technikraum kann sich näher als 3,5 m vom Schwimmbad entfernt befinden, vorausgesetzt, er ist mit einem Schloss verriegelt und nur für qualifiziertes Personal zugänglich.

Vor dem Öffnen des Technikraums ist die Stromzufuhr zu unterbrechen. Erst danach dürfen Sie den Raum betreten.

4.3 Elektrizität

Im Allgemeinen muss die Installation den allgemeinen Vorschriften entsprechen (in Belgien Art. 90 - Schwimmbäder - und in Frankreich der Norm NF C15-100)
Alle elektrischen Geräte müssen folgende Anforderungen erfüllen:

- ausschließlich zum Betreiben des Schwimmbades
- Isolierhülle und mit mechanischem Schutz
- Speisung bei sehr niedriger Sicherheitsspannung
- jede Installation nur durch qualifiziertes Personal

Die Installation muss ein Elektriker vornehmen. Die örtlichen Gesetze und geltenden Vorschriften sind einzuhalten.

5. Wartung

5.1 Holzstruktur

Damit das Holz eine lange Lebensdauer hat, können Sie es mit einem speziellen Beizmittel behandeln (konsultieren Sie bitte Ihren Händler). Wenn Sie jedoch den Natureffekt behalten möchten, brauchen Sie das Holz nicht zu behandeln; das Verblässen beeinträchtigt die Qualität nicht.

Holz "arbeitet" durch Feuchtigkeits- und Temperaturschwankungen. Dadurch kann es nach einiger Zeit Risse und Sprünge aufweisen. Das ist völlig normal. Der mechanische Widerstand sinkt dadurch nicht.

5.2 Wasser

Neben dem richtigen Gebrauch der Filtereinheit, der die Wasserbehandlung realisiert, sind noch einige andere Dinge zu prüfen.

So ist stets der pH-Wert des Schwimmbades zu kontrollieren. Es ist ratsam, das Schwimmbad mit Leitungswasser zu füllen. Der pH-Wert kommt dem idealen pH-Wert (zwischen 7,2 und 7,6) meist näher als Wasser aus einer Zisterne oder anderen Quellen.

Ist dieser Wert überschritten, ist das Wasser mit einem Produkt zu behandeln. Wenn Sie in einer Gegend mit hartem, sehr kalkhaltigen Wasser wohnen, raten wir Ihnen, Ihr Schwimmbad teilweise mit enthärtetem Wasser (mittels Wasserenthärter) zu füllen.

In Zeiten häufigen Gebrauchs muss die Filtereinheit jeden Tag mehrere Stunden lang arbeiten. Ziel ist, die gesamte Wassermenge an einem Tag mindestens einmal zu filtern.

Jede Woche ist das Wasser mit Spezialprodukten zu behandeln, damit es sauber und klar bleibt. Konsultieren Sie ein Spezialgeschäft zur Wasserbehandlung. Das Paket umfasst auch einen Wartungs-Kit. Blätter, schwebende Teilchen etc. entfernen Sie mit dem Käscher, der auf den ausziehbaren Stock gesetzt wird. Die Bürste dient dazu, die Schwimmbadwände abzufegen. Auch ein System zur Bodenreinigung ist vorhanden: Der Staubsaugerschlauch wird auf die Bürste (+ ausziehbaren Stock) gesetzt und ist mit dem Skimmer verbunden.

5.3 Technische Installation

Inspizieren Sie jährlich die Pumpe, um eine ordnungsgemäße Funktion zu garantieren. Die Filterpumpe ist normalerweise wartungsfrei. Wenn Sie jedoch das Filter für sehr verschmutzte Schwimmbäder einsetzen, frisst sich die Pumpe u. U. fest. Wann das passiert, gehen Sie wie folgt vor:
Schalten Sie die Stromzufuhr ab. Schalten Sie das Ventil auf Geschlossen (closed). Schließen Sie beide Kugelventile. Lösen Sie den Saug- und Druckschlauch von der Pumpe. Lösen Sie die Schrauben vom Deckel des Vorfilters. Entfernen Sie den Korb und alle Unreinheiten. Setzen Sie den Korb wieder ein, und montieren Sie den Deckel des Vorfilters. Dieser muss gut zentriert und angezogen sein. Sorgen Sie dafür, dass Wasser vorhanden ist, damit Sie die Pumpe starten können. Schließen Sie den Saug- und den Druckschlauch der Pumpe wieder an. Stellen Sie das Sechsheventil auf die Position Filtern. Öffnen Sie beide Kugelventile. Stellen Sie den Motor an, und entlüften Sie das Filter.

5.4 Überwinterung

Wenn Ihr Schwimmbad nicht überdeckt ist und Sie das Wasser für die folgende Saison nutzen wollen, müssen Sie folgende Regeln beachten:

- Saugen Sie nach dem letzten Gebrauch des Schwimmbades den gebildeten Niederschlag ab. Lassen Sie den Filter 8 Stunden arbeiten, um völlig sauberes Wasser zu erhalten:
- Geben Sie Flock- und Füllprodukte hinzu
- Lassen Sie alles mindestens 3 Stunden strömen, um beide Produkte gut zu verteilen.
- Bringen Sie den Wasserpegel auf 20 cm unterhalb der Skimmer
- Decken Sie das Schwimmbad danach mit einem Winterdecksegel ab

WIEDERINBETRIEBNAHME

- Bringen Sie das Wasser 2 Wochen vorher auf den richtigen Sommerpegelstand (das Segel nicht wegnehmen). Lassen Sie die Pumpe einen Tag lang (ohne Filtern) arbeiten. Fügen Sie ein Flockmittel und Füllprodukte hinzu.
- Lassen Sie das Schwimmbad zwei Wochen ruhen. Entfernen Sie dann das Segel, und saugen Sie den Boden ab, während die Pumpe auf Position "Schwimmbad entleeren" steht. Passen Sie den Wasserpegel an, und filtern Sie mindestens 12 Stunden lang.
- Prüfen Sie den pH-Wert und Chlorgehalt, und fügen Sie die nötigen Produkte hinzu.

6. Garantie

6.1. Kiefernstruktur

- 10 Jahre Garantie gegen Insektenbefall und Fäulnis von nach Klasse IV im Autoklav behandelte Kieferstruktur. Diese Garantie gilt nicht für Farbveränderungen sowie natürliche Verformungen, Risse, Spalten oder Sprünge, die den mechanischen Widerstand des Holzes nicht beeinträchtigen. Diese Garantie deckt nur die Autoklav-Behandlung selbst ab. 1 Jahr Garantie auf den Abdeckrand gegen eine übertriebene und abnormale natürliche Verformung (Torsion) und Splitterbildung. Die Garantie gilt nicht für Farbunterschiede oder -veränderungen, Risse, Spalten oder Sprünge.
- Das Schwimmbad entspricht der AFNOR-Norm NF P90-302 (Französische Norm für Schwimmbäder im Satz). Eine mögliche leichte Ausdehnung der Holzstruktur bedeutet kein Risiko der Stärke und Stabilität des Schwimmbads aber ist rein ästhetisch. Um ein solcher Effekt zu vermeiden, empfehlen wir das Becken teilweise einzubauen und aufzuschütten. In diesem Fall müssen Sie auch achten auf die Gesetze über Sicherheit für Kinder.

6.2. Innenfolie

Garantie über 10 Jahre (5 Jahre degressiv) bei normalem Gebrauch.

Nicht unter die Garantie fallen:

- Winkel, Löcher, Risse, Flecken (direkt ins Wasser gegossene Behandlungsmittel), Farbveränderungen und Verschleiß durch Reibung des Materials entlang der verschiedenen Oberflächen.
- Verformung einer Innenfolie, weil sie über 24 h lang ohne Wasser geblieben ist (Lassen Sie Ihr Wasser im Schwimmbad nie völlig ab.)
- Verfärbung die Innenfolie durch eine Wasserbehandlung mit ungeeigneten Produkten (zu hohe Konzentration, zu hoher oder zu niedriger Ph-Wert).

6.3. Filter / Pumpe

Garantie von 2 Jahren auf die Wasserdichte der Filterbox.

Nicht unter die Garantie fallen:

- Probleme infolge unsachgemäßer Verwendung des Filters und seiner Teile.
- Probleme durch einen zu hohen Pumpendruck (> 1,2 Bar), Einsatz einer für das Wasservolumen (m³) im Schwimmbad zu starken Pumpe)
- Probleme durch den Einsatz einer für das Wasservolumen (m³) im Schwimmbad zu kleinen Filterbox.

Garantie von 2 Jahren auf die Pumpe bei normalem Einsatz.

Nicht unter die Garantie fallen:

- Schäden durch "Trockenpumpen"
- Schäden durch Überschwemmen oder Überfluten
- Schäden durch Reibung oder Korrosion
- Schäden durch einen defekten Anschluss
- Schäden durch eine ohne Vorfilter eingesetzte Pumpe
- Durch Dritte demontiertes oder repariertes Material.
- Bruch von Teilen (Pumpenfuß, Vorfilterdeckel, Furchenbildung auf der Kappe...)

6.4. Sommersegel / Wintersegel / Sicherheitsegel

Garantie über 1 Jahr auf die Schweißnähte zwischen den verschiedenen Segelabschnitten.

Liegt das Segel nicht auf der Wasseroberfläche des Schwimmbads, ist es vor direkter Sonnenbestrahlung zu schützen.

Nicht unter die Garantie fallen:

- Schäden durch ausgerissene Öhre im Segel infolge einer zu großen Zugkraft auf das Segel.
- Verfärbung des Segels durch eine Wasserbehandlung mit ungeeigneten Produkten (zu hohe Konzentration, zu hoher oder zu niedriger Ph-Wert).

6.5. Teile

Garantie über 1 Jahr gegen Werksfehler der Schwimmbadteile, die einen optimalen Einsatz verhindern können.

Die Garantie umfasst keine Wartungsprodukte und das Reinigungs-Set, die dem Satz beiliegen. Diese müssen in ordnungsgemäßem Zustand, entsprechend der Verfalldaten, empfangen werden.

6.6. Allgemeine Bestimmungen

Unsere Garantie beschränkt sich auf die Zusendung des defekten Teils zum Austausch. Eine Entschädigung kann nie anerkannt werden. Bei dem zurückzusendenden Material gehen die Versandkosten zu Lasten des Senders. Zurückgesandtes Material wird nur angenommen, wenn es unter unsere Haftung fällt.

Holzelemente sind in einem kühlen, gut gelüfteten Raum flach zu lagern, in dem sie dem Sonnenlicht und der Witterung nicht ausgesetzt sind.

Laut der verschiedenen Gebrauchsanweisungen im Paket, gewährleisten eine regelmäßige Kontrolle und eine periodische Wartung des Schwimmbades eine optimale Funktion. Um die angegebene Garantie in Anspruch zu nehmen, ist diesen Bestimmungen nachzukommen. Eine mit der Zeit auftretende Korrosion ist von der Garantie ausgeschlossen. Gleiches gilt für Schäden infolge falscher Montage oder falscher Verwendung des Zubehörs (Erschütterungen, Kratzer usw., die die verschiedenen Oberflächenbehandlungen angreifen können). Gleiches gilt für Vorfälle ohne unmittelbaren Bezug zu einem normalen Einsatz des Schwimmbades oder Zubehörs. (De-) Montage- oder Transportkosten sind nicht inbegriffen.



GARDIPOOL®

Manuale per l'utente

INDICE

1. Introduzione

2. Montaggio

- 2.1 Lavori di movimento terra
- 2.2 Struttura in legno
 - 2.2.1 Parte generale
 - 2.2.2 Montaggio
- 2.3 Finitura dell'interno
- 2.4 Installazione delle parti tecniche
 - 2.4.1 Parti
 - 2.4.2 Monoblocco
 - 2.4.3 Collegamenti
 - 2.4.4 Funzionamento
 - 2.4.5 Problemi di funzionamento
- 2.5 Finiture

3. Opzioni

- 3.1 Telone impermeabile estivo
- 3.2 Telone impermeabile invernale
- 3.3 Telone di sicurezza
- 3.4 Alloggiamento delle parti tecniche
- 3.5 Feltro
- 3.6 Scatola elettrica
- 3.7 Lampada subacquea LED
- 3.8 Comando a distan per lampada a LED
- 3.9 Lampada subacquea alogena
- 3.10 Avvolgitore della copertura
- 3.11 Finiture inox per il bordo

4. Sicurezza

- 4.1 Parte generale
- 4.2 Installazione delle parti tecniche
- 4.3 Elettricità

5. Manutenzione

- 5.1 Struttura in legno
- 5.2 Acqua
- 5.3 Installazione delle parti tecniche
- 5.4 Preparazione per l'inverno

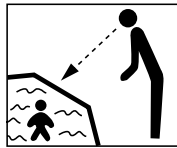
6. Garanzia

- 6.1 Struttura di pino
- 6.2 Liner
- 6.3 Filtro / pompa
- 6.4 Telone estivo / invernale / di sicurezza
- 6.5 Componenti
- 6.6 Generale

1. Introduzione

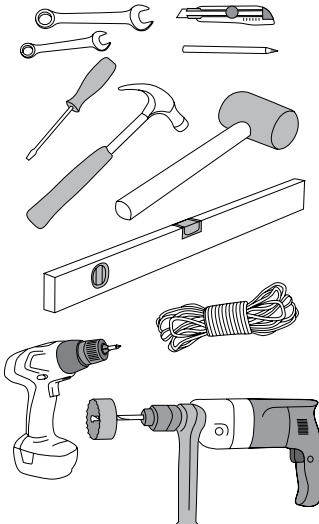
Complimenti per aver acquistato la piscina Gardipool. La piscina è prodotta in legno di pino del Nord Europa di alta qualità impregnato a pressione. Un trattamento che protegge il legno da marcescenza e muffe. Il bordo superiore è disponibile in pino nordeuropeo o in legno duro esotico, molto resistente per natura.

Qui incluse troverete le istruzioni per il montaggio fai da te della vostra Gardipool. Si consiglia di leggere tutte le istruzioni prima di iniziare il montaggio della piscina. Seguire sempre tutte le norme di sicurezza. In caso di problemi durante l'installazione, contattare il proprio rappresentante di vendita Gardipool per assistenza e consigli. Le istruzioni di montaggio si applicano a tutti i modelli, se non diversamente indicato.



Bambini devono sempre essere sotto la supervisione di un adulto.

Utensili necessari



2. Montaggio

2.1 Lavori di movimento terra (1, 2)

La piscina deve essere posizionata preferibilmente in un punto soleggiato e lontano dagli alberi, in modo che le foglie non vi cadano all'interno.

Inoltre è estremamente importante che venga montata su delle fondamenta stabili, costituite da una soletta piana di calcestruzzo di 15 cm di spessore oppure. Applicare uno strato di telo in plastica al di sotto alla soletta in calcestruzzo o della sabbia stabilizzata, per fornire una protezione ulteriore alla piscina.

Nel caso la piscina venga interrata per metà, considerare un bordo aggiuntivo di ± 50 cm intorno a tutto il perimetro. In questo caso è necessario coprire la struttura di legno interrata con uno strato protettivo di feltro per assicurarsi che la struttura non venga mai a contatto direttamente con il terreno, tenendo separata la struttura dalla sabbia stabilizzata con cui si andranno a riempire i vuoti dopo il montaggio della piscina, per permettere un drenaggio adeguato delle acque sotterranee e dell'acqua piovana. Inoltre bisogna garantire che il terreno e l'acqua piovana intorno alla piscina vengano drenati efficacemente per mezzo di un sistema adeguato. Accertarsi che l'acqua o il terreno non vengano mai a contatto diretto con la struttura in legno.

Proteggere il perimetro della piscina con uno strato idoneo di feltro. La finitura intorno alla piscina può essere scelta secondo i gusti personali: terrazza in legno, tavolato, lastre di pietra per pavimentazione, piastrelle o prato (solo uno strato superiore di 10 cm).

Oblong (3)

Profilo metallico di supporto per OBLONG. Quando si getta la soletta di fondazione, è necessario prevedere 1 o 2 aperture per il modello OBLONG 6.2 e 2 o 3 aperture per il modello OBLONG 8.1 in cui collocare i profili zincati. Fare riferimento al disegno per la posizione corretta. Le aperture devono avere una larghezza minima di 30 cm e un'altezza di 20 cm. I profili forniscono la resistenza necessaria all'intera struttura in legno. Fissare i profili con dadi e bulloni. Verificare che i profili orizzontali siano perfettamente in piano e che quelli verticali siano ad angolo retto. Versare un po' di sabbia stabilizzata nell'apertura e collocare il profilo 160 sotto alla piscina e il 120 in verticale a lato della piscina.

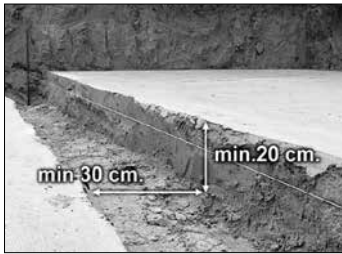
Assicurarsi che la parte superiore del profilo metallico resti 5 cm al di sotto della superficie della soletta in calcestruzzo, in modo che i 5 cm restanti possano essere integrati con della sabbia stabilizzata.

In questo modo è possibile ottenere una superficie livellata.

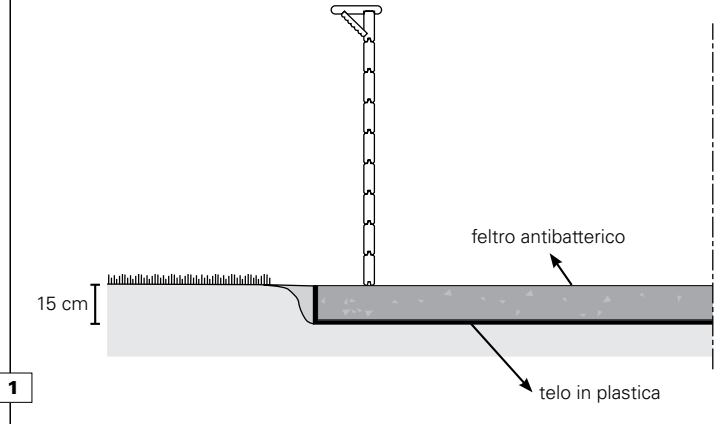
Il profilo viene fissato alla piscina attraverso i 3 fori appositamente forniti per i bulloni.

Successivamente i profili verticali vanno coperti con il legno. Formare una U e fissare con dei chiodi la struttura completa sul lato della piscina.

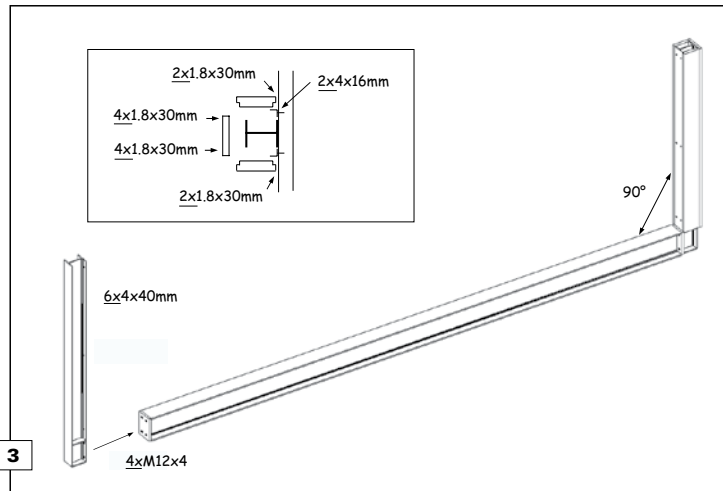
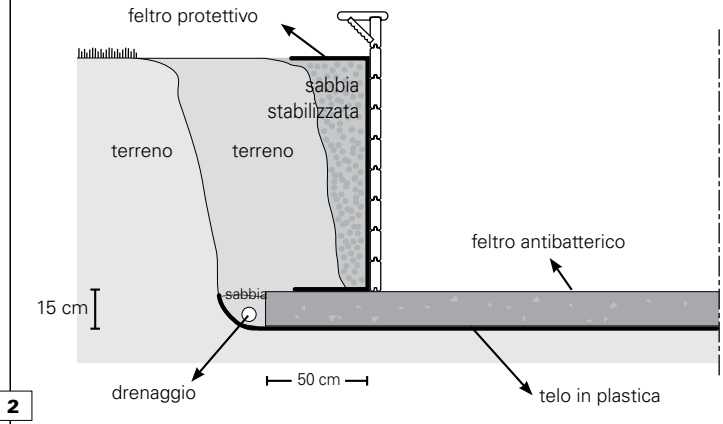
Collocata completamente fuori terra, in altezza di 146 cm
Supporti in metallo galvanizzato extra per Oblong 390 x 620 (1+1) e per Oblong 460 x 810 (2+1)



FUORITERRA



INTERRATA



2.2 Struttura in legno

2.2.1 Parte generale

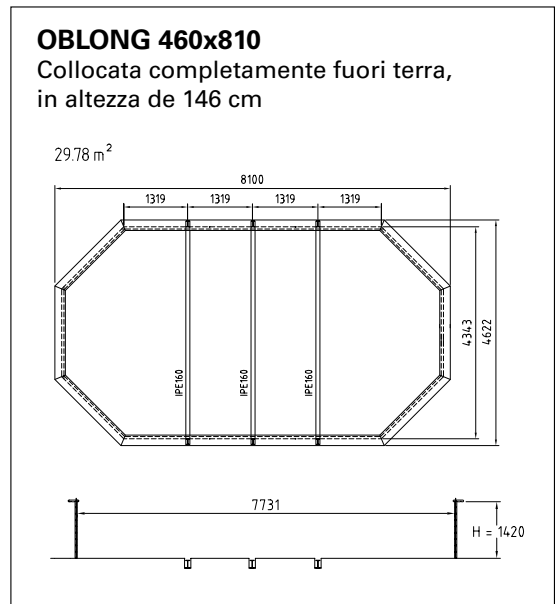
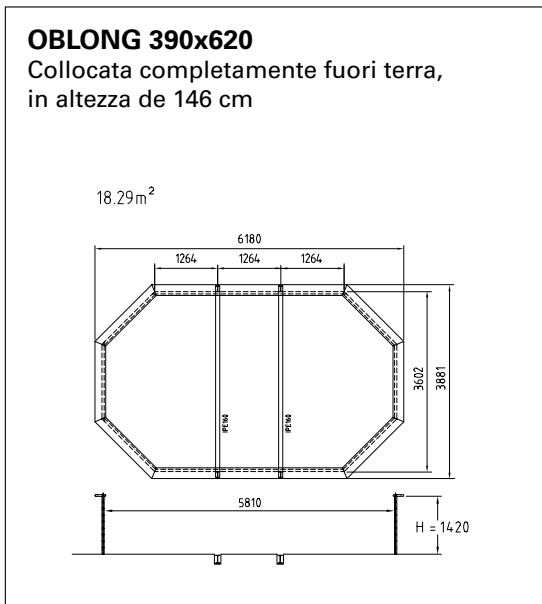
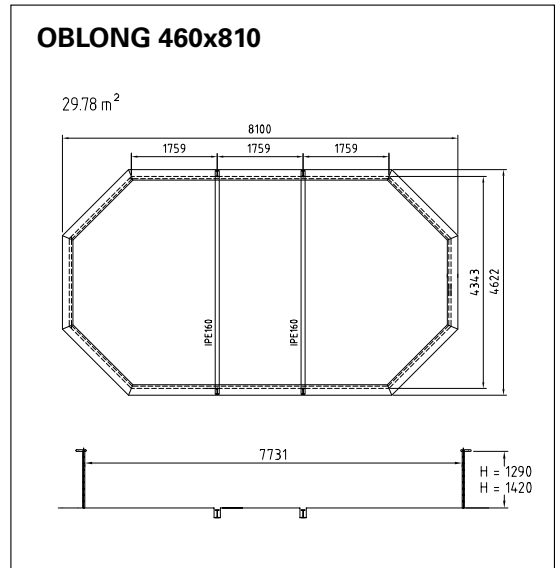
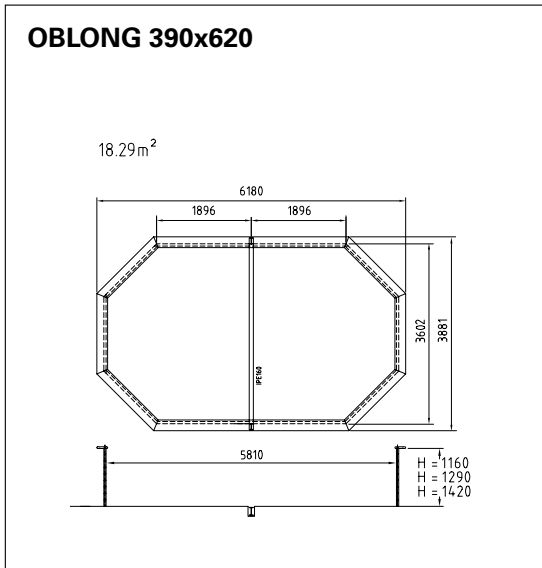
La struttura in legno della piscina è composta da tavole a coda di rondine, che possono essere trattate ulteriormente o meno, ma che non necessitano di essere piallate di nuovo. Sopra ad esse viene collocata una tavola di copertura in legno (bordo). La struttura in legno è fornita tutt'intorno di tavole laterali di supporto per sostenere questi bordi in legno.

Tutte le tavole sono incluse nelle specifiche. È necessario utilizzare le tavole appropriate secondo l'ordine corretto. L'identificazione della tavola deve sempre essere all'interno della piscina.

Le tavole della piscina sono dotate di linguette e/o scanalature, per assicurare un fissaggio perfetto fra i diversi strati. Le estremità delle tavole sono lavorate in modo da creare una giunzione a coda di rondine l'una con l'altra, che può

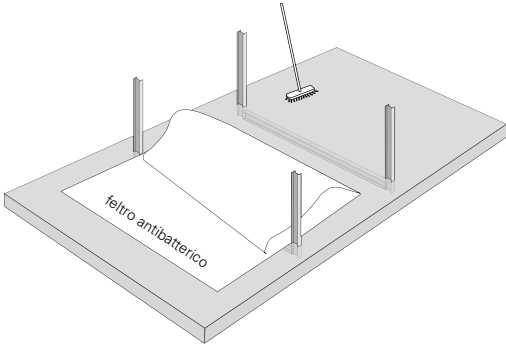
essere compressa per una maggiore tenuta usando un pezzo di legno o un martello di gomma (per proteggere la linguetta della tavola).

Alcuni modelli hanno 3 altezze. Quando si parla di un certo strato, il primo valore si riferisce al modello altezza = 1,20 m, il secondo valore si riferisce al modello altezza = 1,33 m ed il terzo al modello altezza = 1,46 m.



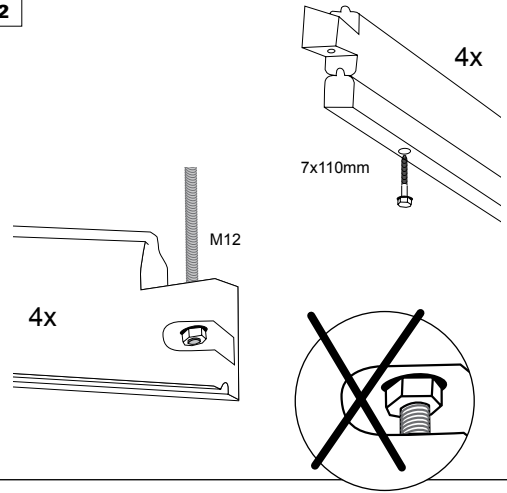
2.2.2 Montaggio

1

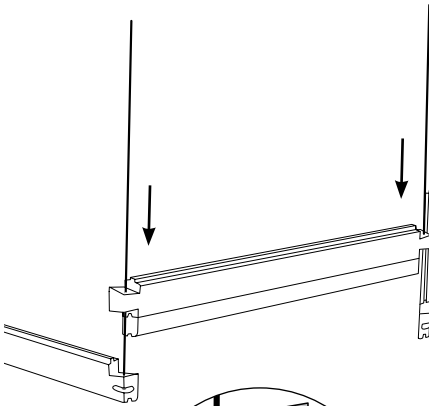


Quando le fondamenta sono completamente asciutte, sulla superficie deve essere disteso il feltro antibatterico evitando irregolarità.

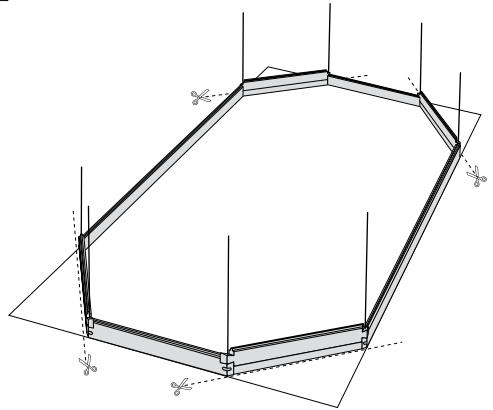
2



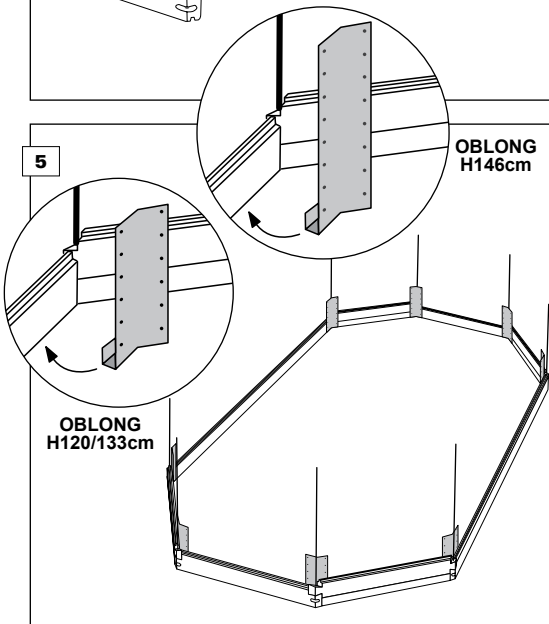
3



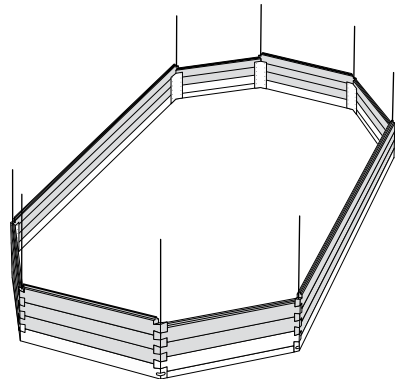
4



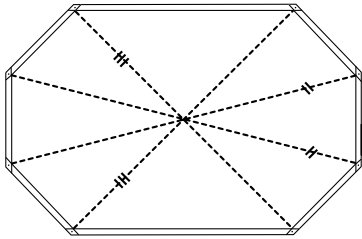
5



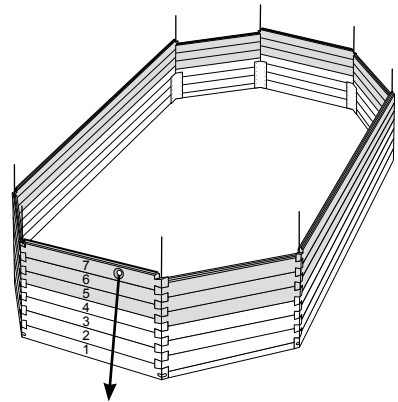
6



7

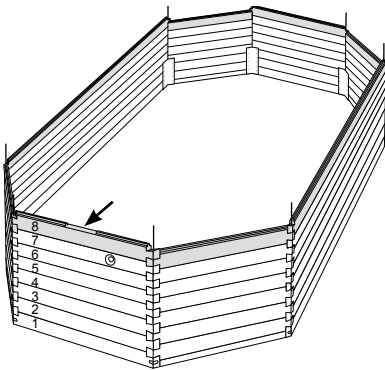


8



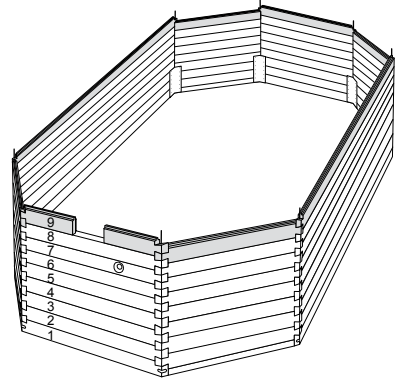
La tavola con il dispositivo di ritorno dell'acqua deve essere collocata sullo stesso lato dello skimmer, sul sesto strato (altezza = 120 cm), settimo strato (133 cm), ottavo strato (altezza = 146 cm).

9



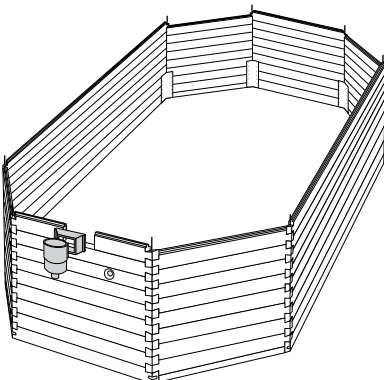
È consigliabile collocare l'apertura dello skimmer verso la direzione prevalente del vento. In questo modo le particelle che galleggiano nell'acqua verranno rimosse dallo skimmer con facilità.

10



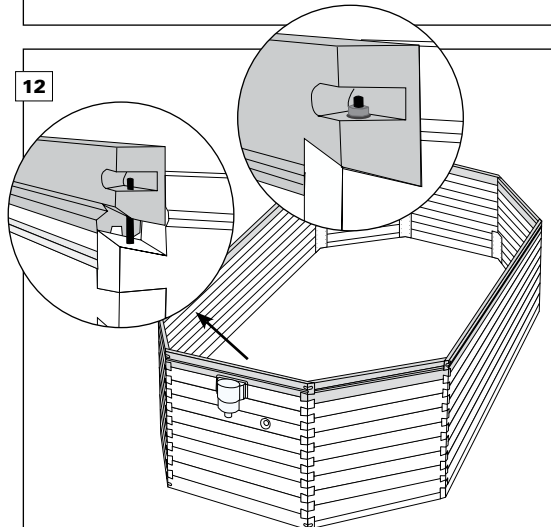
Lo skimmer è collocato sul settimo strato (h = 120 cm), sull'ottavo (h = 133 cm), o sul nono strato (h = 146cm).

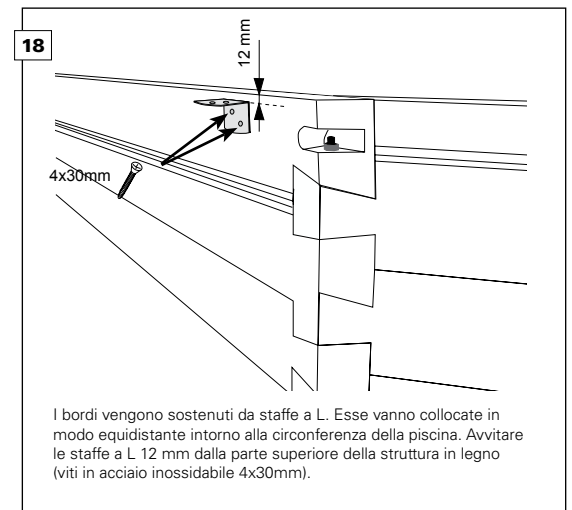
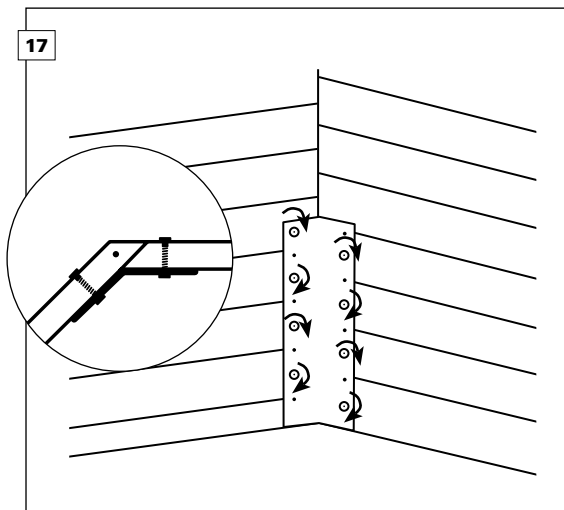
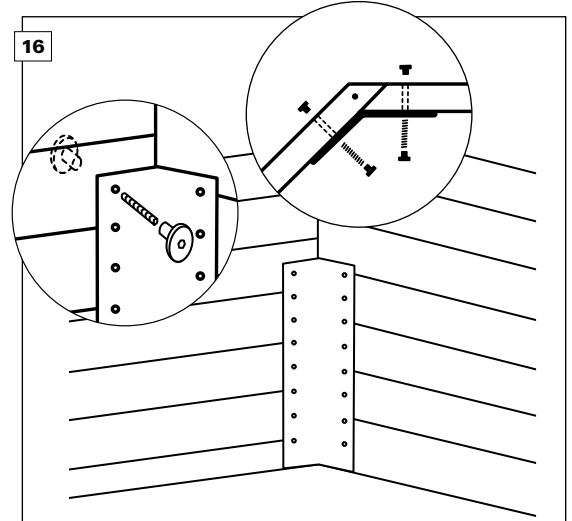
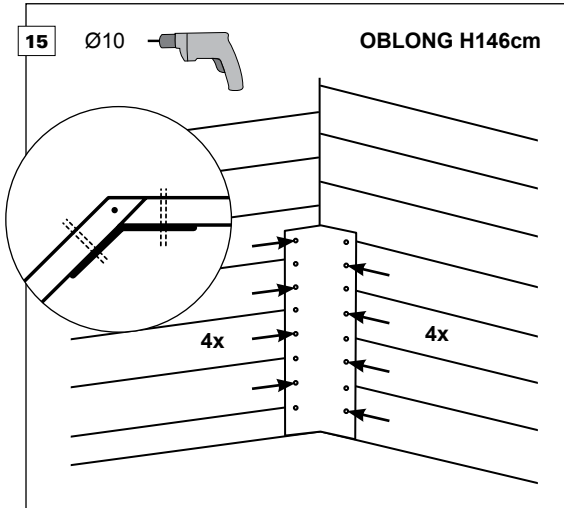
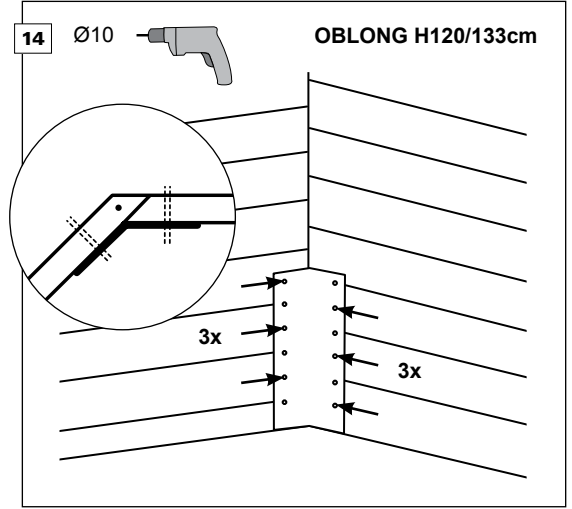
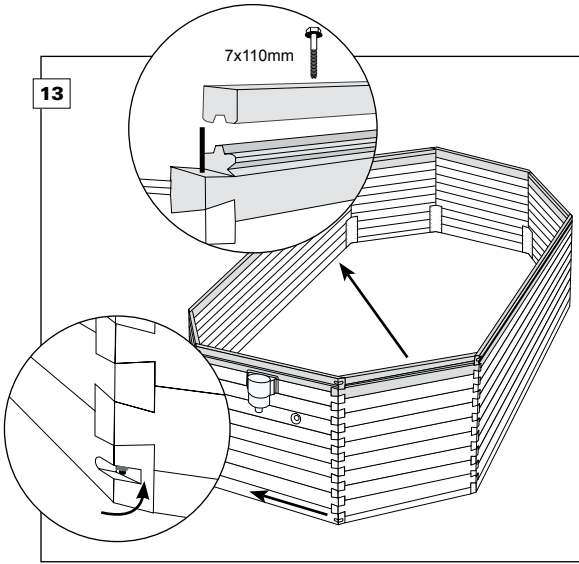
11

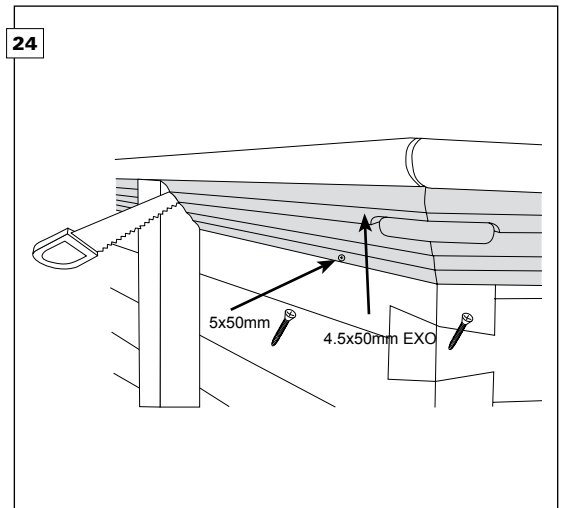
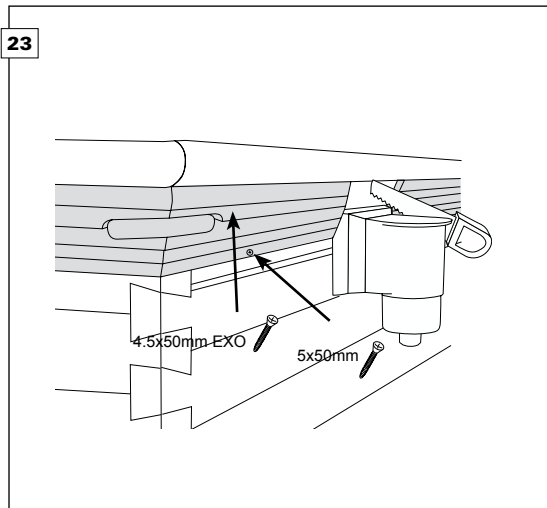
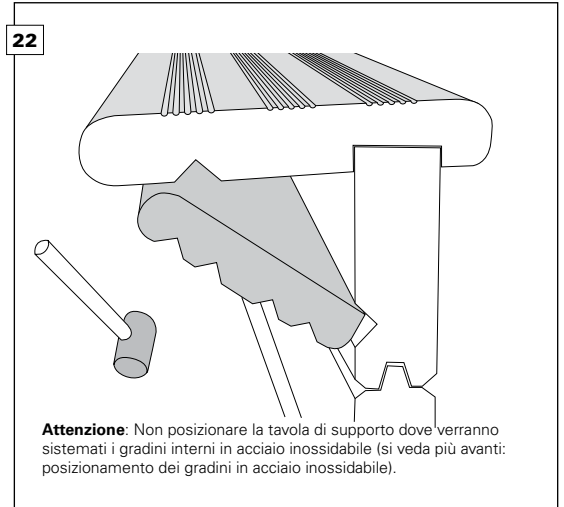
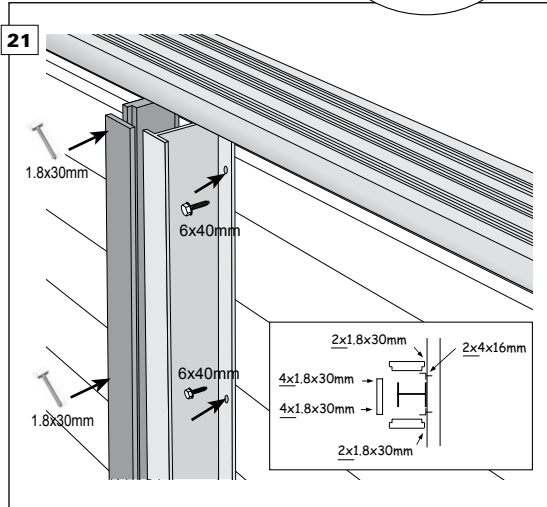
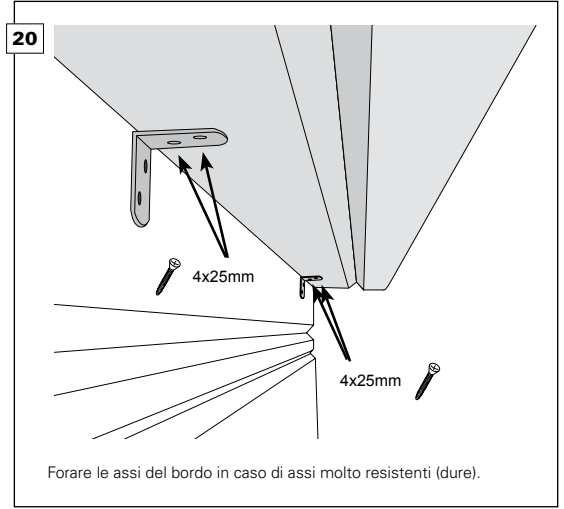
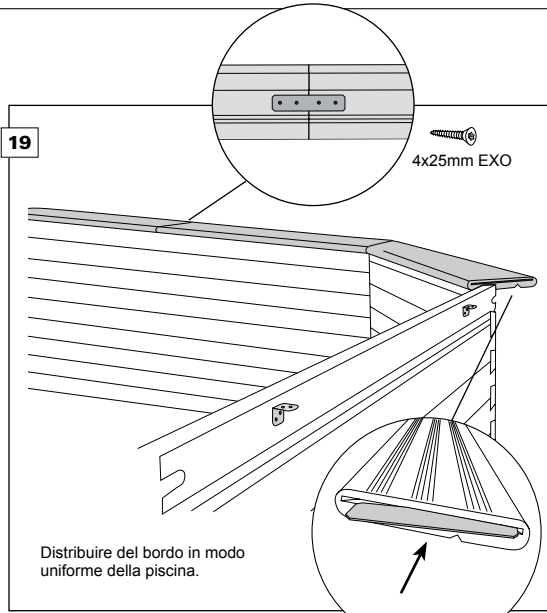


Prima di montare l'ultimo strato, è necessario inserire lo skimmer fra le tavole. Lo skimmer viene fissato alle tavole per gli angoli dello skimmer stesso (**non è preforato**) con quattro viti in acciaio inossidabile 3,5x20 mm.

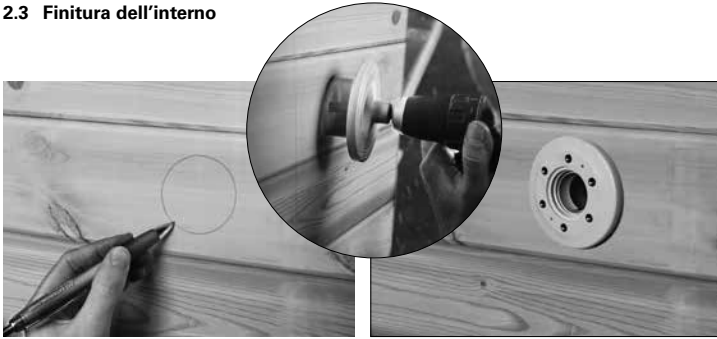
12







2.3 Finitura dell'interno



Segna l'apertura del ritorno (2x) e rimuovi la parte con un trapano a campana.

Incolla la guarnizione sul muro e fai scorrere il ritorno (2x) attraverso l'apertura. Stringere l'esterno del tubo flessibile di ritorno fino a quando non è posizionato saldamente.



Ora devi posizionare il giunto e collegarlo al rubinetto tramite un tubo flessibile (vedi la parte tecnica: 2.4.3 Collegamenti) in modo che il trogolo possa continuare a essere riempito.



Per fissare il rivestimento isolante, il profilo di sostegno viene avvitato all'interno della piscina a intervalli di 20 cm (viti in acciaio inossidabile 4x30mm).

Se si preferisce una superficie laterale morbida, è necessario avvitare insieme il telo e il profilo sospeso.



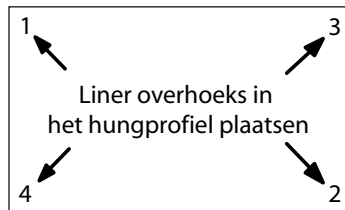
e si desidera includere una lampada per l'illuminazione subacquea, è necessario praticare un foro (25 mm diam.) per il connettore per portare il cavo all'esterno della piscina. Stabilirne la posizione, preferibilmente a 70 cm al di sotto del bordo ed al centro della tavola.

La posizione del rivestimento deve essere precisa al 100% e il rivestimento dovrebbe



essere ad almeno 18°C in modo da avere elasticità sufficiente. È necessario tagliare un'apertura per lo skimmer e per il dispositivo di ritorno dell'acqua.

Stoccare la scatola contenente il liner a temperatura ambiente alcuni giorni prima.

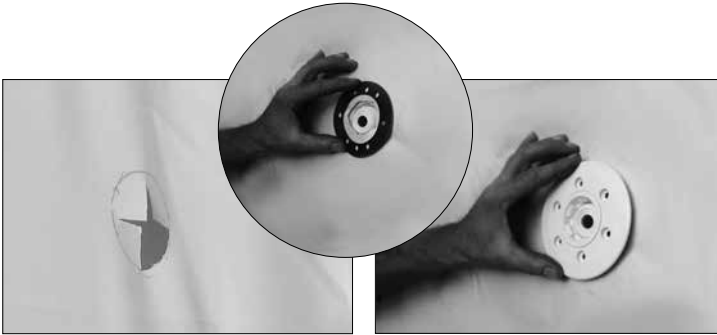


È possibile fissare gli angoli della piscina con del nastro adesivo per prevenire eventuali pieghe del rivestimento, che va aperto in modo tale che i suoi angoli corrispondano a quelli della piscina. Far scorrere il bordo del rivestimento all'interno dei profili di sostegno, assicurandosi che gli angoli combacino bene nella parte inferiore. A questo punto la piscina può essere riempita per alcuni centimetri con acqua di rubinetto.

A piedi nudi e con una spatola lavavetri con il bordo in gomma distendere le pieghe del rivestimento e premerlo bene negli angoli della piscina. Prima di incidere il rivestimento per il foro dello skimmer, riempire la piscina fino a pochi centimetri al di sotto della posizione dell'apertura di ritorno dell'acqua. Seguire le illustrazioni incluse nella confezione dello skimmer e del dispositivo di ritorno dell'acqua.

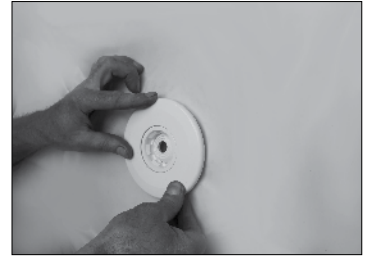


Durante il montaggio della piscina la struttura in legno esterna dovrà essere montata gradualmente (a livelli circolari, dal livello più basso a quello più alto).

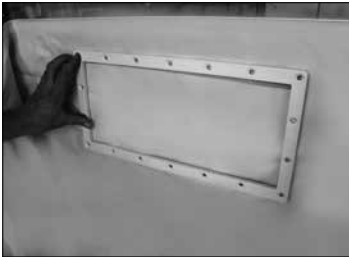


Segna l'apertura del ritorno (2x) sul foglio e tagliala con un cutter.

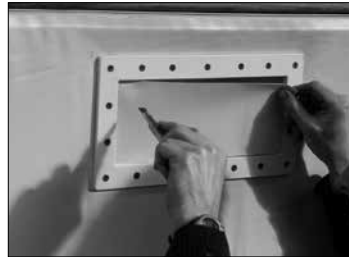
Attaccare il secondo anello adesivo e la guarnizione al rivestimento e avvitare con le viti appropriate.



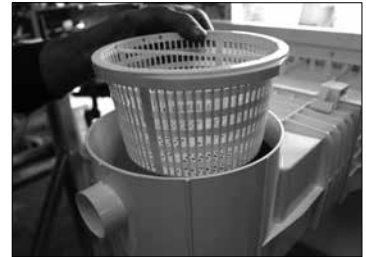
Inserire il cappuccio all'estremità dell'anello di tenuta.



Fissare la seconda guarnizione dello skimmer sul rivestimento. Controllare che i fori per le viti nella guarnizione corrispondano a quelli dello skimmer. Ora fissare il coperchio (le viti corrispondenti si trovano nella scatola dello skimmer).



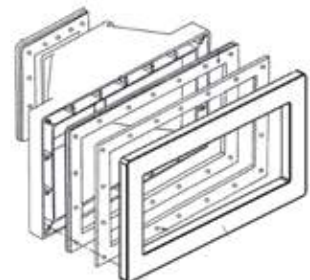
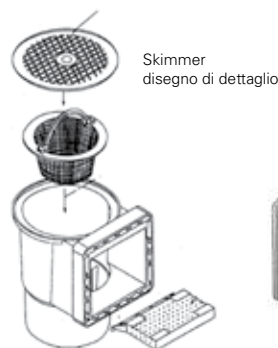
Tagliare la parte del rivestimento interna allo skimmer. Quindi inserire la placchetta di copertura.



A questo punto montare e collegare l'attacco con un rubinetto attraverso un tubo flessibile (vedere la sezione tecnica: 2.4.3 Collegamenti) per poter continuare a riempire la piscina.



Inserire il cestello nello skimmer e chiuderlo con il suo coperchio. A questo punto la piscina è completa, ad eccezione della parte tecnica relativa all'installazione del filtro.



2.4 Installazione delle parti tecniche

2.4.1 Parti

Seguire le istruzioni contenute nel manuale allegato per l'installazione del filtro.

Il filtro monoblocco è il dispositivo che serve per il trattamento dell'acqua. Filtro, pompa e valvola a 6 vie sono tutti raggruppati in un unico dispositivo. Le parti più importanti dell'unità del filtro sono: filtro, pompa, valvola a 6 vie,

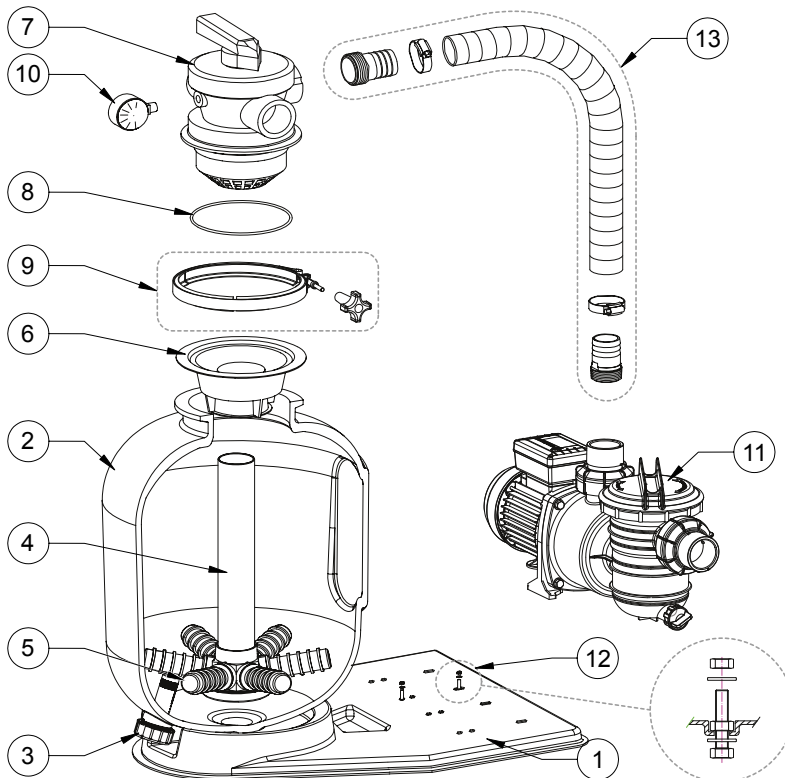
coperchio, cavo di alimentazione e sistema di connessione.

La pompa non deve mai essere collocata ad oltre 4 m al di sopra dell'ingresso del filtro e dovrebbe essere piazzata in uno spazio asciutto.

Per garantirne il funzionamento ottimale, è necessario effettuare una manutenzione annuale.

La capacità della pompa

Tipo	Volume dell'acqua	Capacità	KW	Ø filtro	Opzione Scatola elettrica
OBLONG 6,2x3,9 / H120	18,84 m ³	8 m ³ /h	0,37	450 mm	CODE 34002
OBLONG 6,2x3,9 / H133	21,22 m ³	8 m ³ /h	0,37	450 mm	CODE 34002
OBLONG 6,2x3,9 / H146	23,60 m ³	8 m ³ /h	0,37	450 mm	CODE 34002
OBLONG 8,1x4,6 / H133	34,54 m ³	12 m ³ /h	0,55	550 mm	CODE 34003
OBLONG 8,1x4,6 / H146	38,42 m ³	12 m ³ /h	0,55	550 mm	CODE 34003



1. piastra di base
2. Contenitore del filtro
3. Scarico
4. Tubo in PVC
5. Testa di spruzzo
6. Guida alla sabbia
7. Otturatore a 6 vie
8. Gomma
9. Cinturino metallico
10. Manometro
11. pompa
12. Viti + dadi per la pompa
13. Tubo

2.4.2 Monoblocco



Collocare l'impianto nella posizione finale, ricordando che la valvola a 6 vie deve rimanere accessibile.



Unire la pompa alla base con i bulloni (+dadi e rondelle).



Collocare il filtro sulla base e riempirlo di acqua per 1/3.



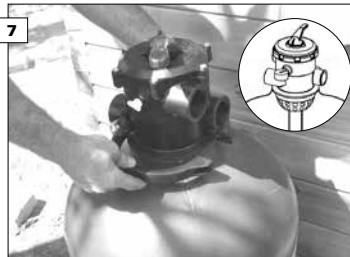
Assicurarsi che la protezione in plastica (imbuto) sia sopra al filtro, per evitare la caduta di sabbia/ghiaia nell'imboccatura del tubo di raccordo.



Riempire il filtro prima con la ghiaia e poi con la sabbia. La sabbia ha una durata illimitata e deve solo essere reintegrata nel caso vada persa. Segnare il livello di sabbia/ghiaia per poter riempire il filtro al livello giusto le volte successive.



Dopo aver riempito il filtro, rimuovere i residui di sabbia dalla parte superiore del filtro stesso e togliere l'imbuto.



A questo punto la valvola a 6 vie viene messa sul filtro, intorno al quale viene fissato il morsetto. Questo è il modo in cui la valvola è collegata al filtro.



Ora applicare del nastro in Teflon sulla filettatura esterna del manometro.



Svitare la valvola piccola sul lato della valvola principale per inserire il manometro.

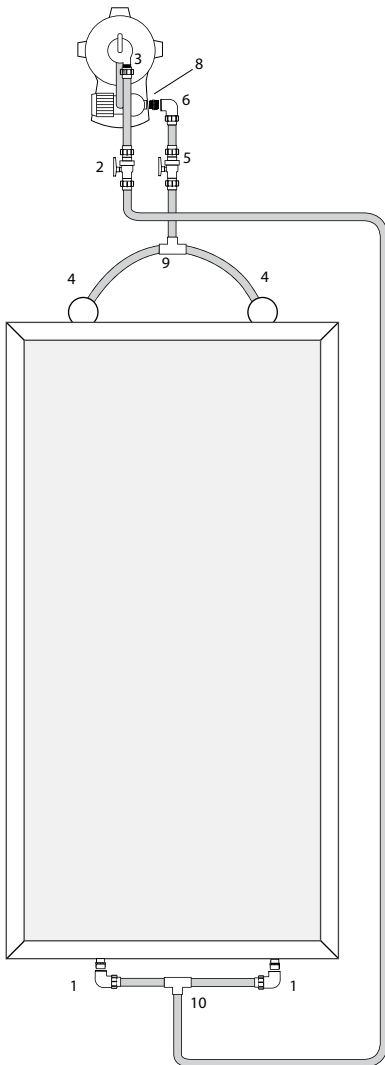


La pompa e il filtro sono collegati fra loro attraverso un tubo semiflessibile.



Avvitare i pezzi del connettore nel filtro e nella pompa. Far scorrere i raccordi e gli inserti su entrambe le estremità del tubo. Collegare i raccordi alle parti del connettore e stringerli (vedere la sezione tecnica: 2.4.3 Collegamenti)

2.4.3 Collegamenti



Prima di unire i connettori, è necessario avvitare il gomito in PVC (7) sull'apertura di ritorno nel modo descritto di seguito. Avvitare con attenzione il gomito in PVC sul pezzo di ritorno mettendo del Teflon sulla filettatura e assicurandosi che l'operazione venga effettuata con un movimento fluido, senza fermarsi o svitarlo e con l'uscita puntata verso il basso ad angolo retto. L'anello va poi stretto con una chiave adatta, tenendo fermo il pezzo di ritorno all'interno della piscina per garantire che rimanga in posizione. In generale, i tubi di connessione semiflessibili devono essere accorciati, in modo dritto e perpendicolare. Preparare i connettori 1,3, 4 e 6 come segue.

Attacchi

Svitare completamente il dado dal raccordo. Far scorrere il dado con l'inserto sul tubo flessibile. Poi far scorrere il morsetto bianco sul tubo fino a che questo non sporge di circa 2 cm. In basso il morsetto bianco.

A questo punto spingere il tubo nel raccordo fino al bordo e stringere il morsetto bianco. Mettere la guarnizione nel raccordo e stringere il dado. In questo modo il raccordo sarà completamente stagno.

Nel caso di attacchi senza guarnizione in gomma, si consiglia di applicare del Teflon alla filettatura o al nipplo per preservarne la capacità impermeabile.

Rubinetti

Preparare i connettori del rubinetto allo stesso modo degli attacchi, ma in entrambe le direzioni dal rubinetto.

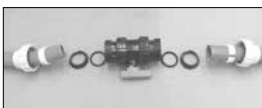
Collegamento dell'unità del filtro alla piscina

Seguire il disegno. Collegare lo skimmer alla pompa con il tubo di connessione semiflessibile e inserire nel mezzo una valvola a sfera (4,5 e 6). Il 4 e il 5 devono essere stati collegati dopo aver posizionato lo skimmer per continuare a riempire la piscina. Quindi collegare il dispositivo di ritorno dell'acqua al filtro con il tubo di connessione e inserire una valvola a sfera anche su questa connessione (1,2 e 3).

L'1 e il 2 devono essere stati già collegati dopo aver inserito il dispositivo di ritorno per continuare a riempire la piscina. A questo punto è possibile procedere con il risciacquo.

Dopo l'installazione il filtro deve essere controllato manualmente, un processo nel corso del quale la sabbia del filtro viene sciacquata per evitare che delle impurità finiscano nella piscina.

Poi collocare la valvola nella posizione di filtraggio e mettere in funzione la pompa. L'ago del manometro indica la pressione nominale a cui è sottoposto il filtro. Prendere nota di questa pressione (normalmente fra 0,6 e 1,1 bar).



2.4.4 Arbeitsweise

NON CAMBIARE LA POSIZIONE DELLA VALVOLA DI DISTRIBUZIONE A 6 VIE CON IL MOTORE IN FUNZIONE.

COME PRIMA COSA TOGLIERE LA SPINA. LIBERARE LA POSIZIONE DELL'IMPUGNATURA DEL SELETTORE (della valvola a 6 vie) (non dell'unità di controllo) spingendo in basso e ruotando il selettore in posizione per liberarlo su uno dei gruppi (filtro/scarico/ecc.).

NON SMONTARE MAI LA VALVOLA MENTRE IL FILTRO È ANCORA SOTTO PRESSIONE.

La valvola a 6 vie controlla le 6 funzioni del filtro: controlavaggio, ricircolo, risciacquo, filtraggio, scarico, chiusura. Per modificare la posizione della valvola è necessario togliere la fornitura elettrica, premere in basso la leva superiore della valvola con decisione (per superare la resistenza della molla interna), poi girare la

leva verso la funzione prescelta e lasciarla con attenzione.

La funzione del filtro si basa sulle proprietà di trattenere la sabbia al proprio interno. L'acqua nella piscina viene spinta attraverso la pompa del filtro e la sabbia, in modo che le sue impurità vengano trattenute da questa che funziona come elemento filtrante.

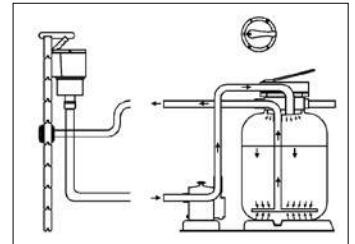
Rimozione dell'aria dal filtro
Il filtro rimuoverà automaticamente l'aria dal sistema al momento del primo utilizzo, perciò non è necessario far uscire di nuovo l'aria durante il filtraggio (dopo il controlavaggio e il risciacquo), perché verrà eliminata con l'efflusso d'acqua. Se l'aria non viene rimossa dal filtro con cura, la conseguenza è una cattiva circolazione dell'acqua e quindi una diminuzione dell'efficacia della depurazione attraverso la sabbia, con anche il rischio di danni al motore.

Il filtro deve essere svuotato dell'aria al primo utilizzo di un nuovo dispositivo o al momento della rimessa in funzione dopo un periodo di non utilizzo, dopo aver usato una pulitrice per il fondo, in caso di assorbimento di aria attraverso lo skimmer in conseguenza di un abbassamento del livello dell'acqua nella piscina, in caso di uso non corretto del dispositivo (tappo dell'aspiratore o tappo dello skimmer). Se si nota che il dispositivo di ritorno dell'acqua libera troppe bolle d'aria, significa che anche il filtro deve essere liberato dall'aria, un'operazione che si effettua spegnendo l'alimentazione e mettendo la valvola in posizione di controlavaggio. Far scorrere l'acqua attraverso lo scarico fino a quando non si vendono più bolle d'aria nel foro più alto sul lato. Spegnerne di nuovo il filtro e riportare la valvola nella posizione desiderata.

FUNZIONE 1: FILTRO

Questa posizione permette il filtraggio dell'acqua, che viene immessa attraverso la pompa dallo skimmer ed è filtrata fluendo verso il basso attraverso la sabbia per poi tornare nella piscina.

Non filtrare per più di 4 ore di seguito alla volta. Far raffreddare il motore per almeno due ore. Il numero di ore di filtraggio si calcola dividendo il volume totale dell'acqua della piscina (m³) per la capacità della pompa (m³/h).

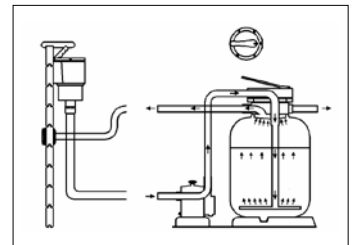


FUNZIONE 2: CONTROLAVAGGIO

Questa operazione, che richiede uno o due minuti, deve essere effettuata quando il manometro indica un eccesso di pressione o quando l'efflusso dell'acqua di ritorno è debole. Mettere la valvola in posizione di controlavaggio. Tale procedura pulisce la sabbia nel filtro, grazie all'inversione della direzione di circolazione dell'acqua. Il controlavaggio deve essere effettuato settimanale (quando il manometro indica da 0,5 a 0,8 bar al di sopra della pressione nominale, che deve essere fra 1,1 e 1,7 bar).

2 minuti fino a quando l'acqua non esce limpida; la limpidezza può essere verificata attraverso il foro più alto sul lato della valvola. Spegnerne il filtro e lasciarlo riposare per 2 minuti in modo che la sabbia all'interno si depositi. Mettere la valvola in posizione di ricircolo per evitare che le impurità rimaste nella valvola rifluiscono nella piscina.

Quindi riportare la valvola nella posizione desiderata (filtraggio o chiusura) e togliere il tubo flessibile dallo scarico.



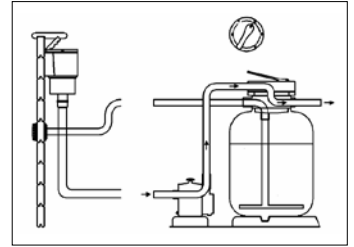
Collegare un tubo allo scarico della valvola e inserirne l'altra estremità nel collettore. Azionare il filtro per circa

Funzione 3: SCARICO

Posizione usata per svuotare la piscina, per abbassarne il livello o per pulire il fondo all'inizio della primavera.

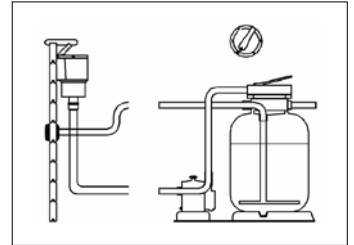
La piscina può essere svuotata quasi completamente attraverso il filtro. Spostare la valvola in posizione di scarico, collegare il tubo flessibile allo scarico e inserirne l'altra estremità nel collettore.

Collegare il tubo dell'aspiratore allo skimmer (rimuovere il cestello interno) e far uscire l'acqua. La piscina non si svuoterà completamente. Spegnerne la pompa quando restano circa 5 cm d'acqua sul fondo, che vanno tolti a mano.



FUNZIONE 4: CHIUSO

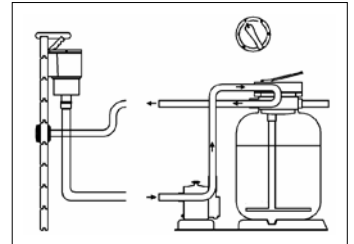
Posizione che chiude tutte le uscite della valvola a 6 vie per la pulizia del pre-filtro. Assicurarsi che la pompa non entri mai in funzione quando la valvola è in questa posizione.



Funzione 5: RICIRCOLO

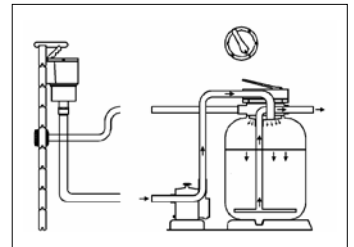
Questa funzione permette la circolazione diretta in un circuito chiuso, senza passare attraverso il filtro. Viene utilizzata quando si smonta il filtro durante un'interruzione del funzionamento o per accelerare il processo di riscaldamento quando si usa un riscaldatore.

Non usare mai questa posizione quando si sciolgono le pastiglie di cloro, perché le particelle andrebbero direttamente nella piscina e scolorirebbero il rivestimento nei punti dove si depositano.



Funzione 6: RISCIAQUO

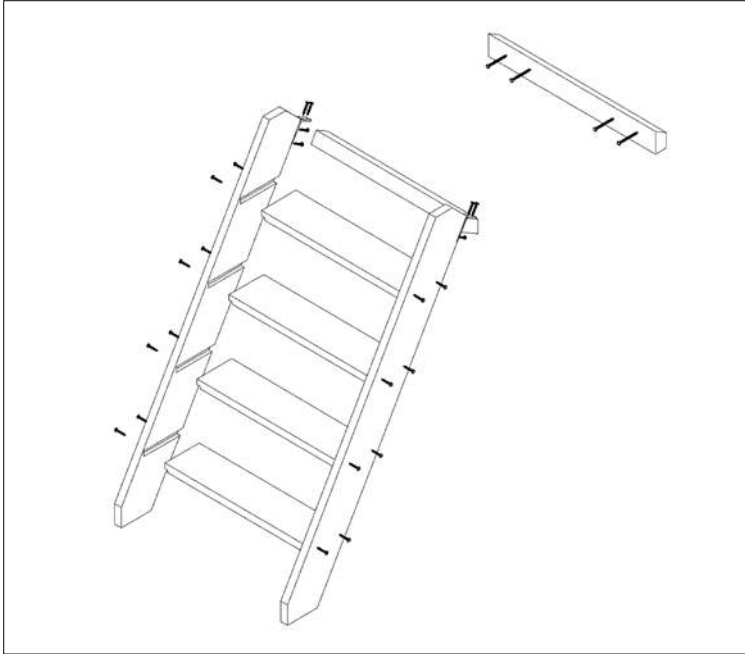
Il risciacquo avviene ad una pressione di 0,9 bar. Questa operazione deve essere fatta per eliminare lo sporco e le sospensioni all'interno del filtro e nella valvola a 6 vie. Il ciclo richiede circa 30 secondi.



2.4.5 Problemi di funzionamento

Nelle istruzioni incluse sul filtro a sabbia vengono menzionati alcuni problemi che si potrebbero verificare, insieme ai suggerimenti per risolverli. Nel caso in cui non si riesca a risolvere il problema da soli, contattare il rappresentante di vendita della propria piscina.

2.5 Finiture



Gradini esterni

Il montaggio dei gradini esterni in legno (pino/legno esotico) deve essere fatto come nel disegno. I gradini scorrono nei tagli della scala e ciascuno di essi viene fissato con 2 viti per lato (4x40 / 4,5x50 mm).

Un angolo viene fissato ai gradini (50x50x25 + vite 4x40 / 4x40 mm).

Sul lato della piscina dove andranno collocati i gradini in legno è necessario fissare un pezzo di legno di pino (viti 5x80 mm). A questo punto i gradini possono scorrere su questo pezzo di legno di pino, creando quindi un sistema rimovibile.

Per motivi di sicurezza, i gradini esterni devono essere rimossi quando non vengono utilizzati (vedere 4. Sicurezza).



Gradini in acciaio inossidabile

I gradini per interno in acciaio inossidabile devono essere montati seguendo le istruzioni e vengono fissati sulla parte superiore del bordo.

1) Delimitare la posizione del supporto dei gradini a 80 mm dall'interno della copertura.

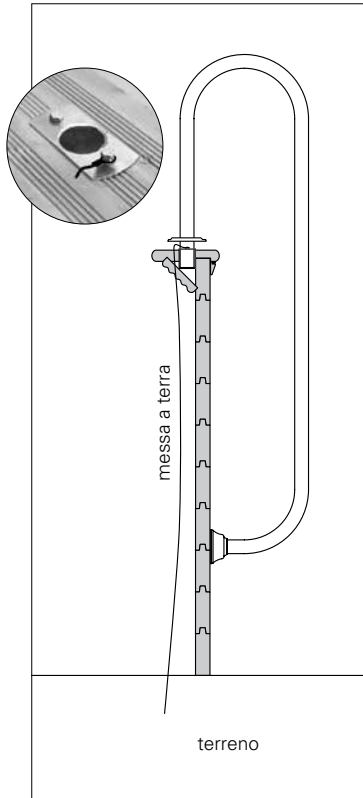
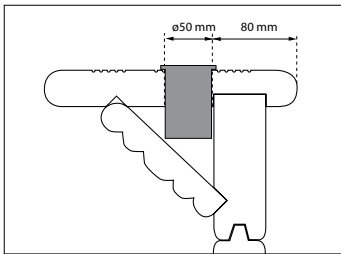
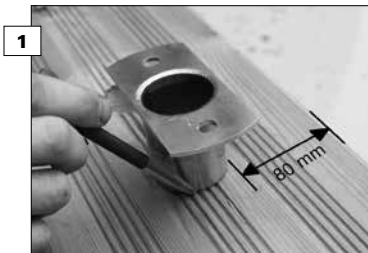
2) Fare due fori per i fermi con un diametro di 50 mm.

3) Posizionare i due fermi e fissarli con messa a terra.

4) Posizionare i gommini alle estremità dei gradini in acciaio inossidabile, per assicurare la protezione del rivestimento.

5) Posizionare le coperture in metallo sui fermi e installare i gradini.

6) Posizionare la tavola di supporto e avvitare (cfr. assemblaggio 2.2.2).



3. Opzioni

3.1 Telone impermeabile estivo



La piscina può essere coperta con un telone impermeabile estivo. I raggi solari possono far aumentare la temperatura dell'acqua. Il telone viene semplicemente appoggiato sull'acqua, per cui quando si utilizza la piscina viene rimosso e rigirato per essere fatto asciugare. Per prevenire eventuali strappi, è sempre meglio arrotolarlo. Non camminare sopra al telone.

3.2 Telone impermeabile invernale



Durante i mesi invernali quando la piscina non viene utilizzata, può essere coperta con un telone impermeabile invernale. Distribuire i ganci in maniera equidistante intorno all'esterno della piscina. Avvitarli sui lati della vasca e fissare il telone ad essi mediante le chiusure rapide. Per prevenire eventuali strappi, anche questo telone deve essere arrotolato quando non viene utilizzato. Non camminare sopra ad esso.

3.3 Telone di sicurezza



3.4 Alloggiamento delle parti tecniche

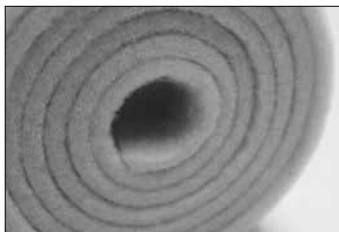


L'alloggiamento per le parti tecniche può essere integrato o indipendente. L'alloggiamento integrato è fissato sul lato della piscina dove si trovano anche lo skimmer e il dispositivo di ritorno dell'acqua. L'unità del filtro è collocata al suo interno (vedere 4 Sicurezza). Seguire le istruzioni sul disegno incluso.

Avvitare un lato alla piscina e montare alcune tavole sulla parte frontale per ottenere una struttura perfettamente angolata. Quindi avvitare gli altri lati. Questo alloggiamento integrato è disponibile in tre diverse misure.

Il modello indipendente a 4 lati viene montato in modo simile.

3.5 Feltro



Il feltro è disponibile in rotoli da 25 m alti 1,3 m. Il tessuto in poliesteri 100% di 200 gr/m² è adatto per l'uso sia all'interno della piscina per fornire una parete imbottita e morbida, sia all'esterno per proteggere la struttura in legno.

3.6 Scatola elettrica



Seguire le istruzioni nel manuale incluso. La scatola elettrica è adatta per il collegamento elettrico della pompa e massimo tre lampade per l'illuminazione subacquea. È dotata di un differenziale ad alta sensibilità e di un trasformatore per la lampada subacquea. È possibile programmare il funzionamento della pompa con un timer integrato. L'installazione deve essere fatta da un elettricista e si devono rispettare la legislazione locale e le norme applicabili. La scatola impermeabile IP65 deve essere collocata a non meno di 3,5 m dalla piscina. L'alimentazione del quadro elettrico deve essere resa sicura a monte da un differenziale ad alta sensibilità (max 30 mA).

3.7 Lampada subacquea LED



Lampada LED 35W/12V - 16 colori, con elemento di collegamento adatto per la struttura in legno Gardipool, trasformatore necessario per la armadio elettrico. Seguire le istruzioni nel manuale incluso. Posizionare la lampada subacquea preferibilmente 70 cm al di sotto del bordo.

3.8 Comando a distan per lampada a LED



Comando a distan per lampada a led. Seguire le istruzioni nel manuale incluso.

3.9 Lampada subacquea alogena



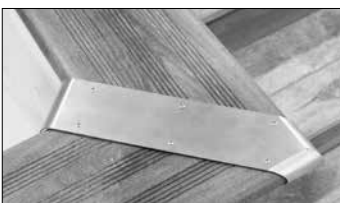
Seguire le istruzioni nel manuale incluso. Posizionare la lampada subacquea preferibilmente 70 cm al di sotto del bordo e prevedere un'apertura al centro di una tavola per il cavo di connessione. Prima di inserire il rivestimento, praticare un foro (28 mm diam.) nella struttura in legno. Dopo aver inserito il rivestimento e quando la piscina è piena fino a sotto questo foro, spingere l'elemento del connettore all'interno del foro e tracciarne i contorni per tagliare il rivestimento in modo corretto. Inserire la lampada seguendo le istruzioni fornite e portare il cavo all'esterno attraverso il connettore. Stringere all'esterno il dado del connettore. Collegare il cavo alla scatola elettrica. Se necessario, bisogna prevedere un cavo del diametro richiesto e dalla lunghezza sufficiente per arrivare alla scatola elettrica (vedere la tabella nel manuale fornito). La lampada subacquea non deve essere accesa fino a quando non è completamente coperta dall'acqua.

3.10 Avvolgitore della copertura



L'avvolgitore viene usato per rimuovere o riposizionare facilmente il telone impermeabile estivo.

3.11 Finiture inox per il bordo



4. Sicurezza

NOTA BENE

INSTALLAZIONE DELLE PARTI TECNICHE

Non attivare il dispositivo senza aver rimosso con cura tutta l'aria. Non toccare MAI il dispositivo con le mani o con il corpo bagnati quando è in funzione. **Scollegare** sempre il cavo elettrico quando si deve lavorare sul dispositivo. Assicurarsi che il pavimento sia asciutto prima di toccare il dispositivo elettrico. Non collocare l'unità del filtro in un luogo dove c'è il rischio di bagnarsi: rischio di folgorazione.

POSIZIONE DELL'UNITÀ DEL FILTRO

Evitare che la filtrazione e la pompa siano a gati. Nelle zone umide è consigliabile che la filtrazione e la pompa siano piazzati fuori terra, altrimenti dovette prendere le precauzioni necessarie. A meno che non si abbia un apposito alloggiamento per le parti tecniche vicino alla piscina, l'unità del filtro deve essere collocata ad almeno 3,5 m di distanza dalla vasca (per motivi di sicurezza) ed allo stesso livello dell'acqua della piscina, per evitare che entri aria nel circuito di depurazione o nel filtro. È consigliabile collocare l'unità del filtro in un luogo ben protetto da sole e pioggia e con una temperatura ambiente inferiore a 35°C.

L'alloggiamento per le parti tecniche può essere posizionato ad una distanza inferiore di 3,5 m dalla piscina, purché sia chiuso a chiave ed accessibile solo da parte di personale qualificato. L'alimentazione deve essere interrotta prima di aprire il vano. Solo dopo questa operazione è possibile accedere all'alloggiamento. Le spine in questo caso non sono accessibili, per evitare il rischio di folgorazione.

4.1 In generale

I bordi non sono fatti per correrci sopra o per tuffarsi. I gradini servono esclusivamente per entrare ed uscire dalla piscina. Dopo l'uso si consiglia di rimuoverli, per garantire un maggior livello di sicurezza in presenza di bambini. Fare attenzione quando si usano apparecchi elettrici intorno alla piscina (rischio di folgorazione). Restare sempre vigili quando ci sono dei bambini nei pressi o all'interno della piscina. Quando la piscina non è in uso, si consiglia di coprirla. Non camminare sui teloni impermeabili.

4.2 Installazione delle parti tecniche

L'alloggiamento per le parti tecniche può essere posizionato ad una distanza inferiore di 3,5 m dalla piscina, purché sia chiuso a chiave ed accessibile solo da parte di personale qualificato.

Prima di aprire l'unità con le parti tecniche è necessario staccare la fornitura elettrica. Solo dopo questa operazione è possibile accedere all'alloggiamento.

4.3 Elettricità

L'installazione deve essere conforme alle norme generali (Belgio: art.90 piscine e norme francesi NF C15-100). Tutti i dispositivi elettrici devono essere conformi ai seguenti requisiti:

- esclusivamente per l'uso con le piscine
- con rivestimento isolante e dotati di protezione meccanica
- alimentazione di sicurezza con un voltaggio molto basso
- montati solo da personale qualificato

L'installazione deve essere fatta da un elettricista, e si devono rispettare la legislazione locale e le norme applicabili.

5. Manutenzione

5.1 Struttura in legno

Per garantire una lunga durata, il legno può essere trattato con un mordente speciale (contattare il proprio reparto vendite). Se si preferisce conservarne l'effetto naturale, non è necessario alcun trattamento. Il cambiamento di colore non riduce la qualità. Per le sue caratteristiche naturali, dopo un po' di tempo il legno può mostrare alcune crepe e spaccatura dovute all'umidità ed agli sbalzi di temperatura. Si tratta di un effetto normale, che non ne riduce la resistenza meccanica.

5.2 Acqua

Oltre all'uso corretto dell'unità del filtro che controlla il trattamento dell'acqua, ci sono alcune cose altrettanto importanti da controllare regolarmente.

Il valore del pH dell'acqua nella piscina va verificato ad intervalli regolari.

Si consiglia di riempire la piscina con acqua di rubinetto, il cui valore di pH in genere corrisponde maggiormente al valore ideale (fra 7,2 e 7,6), rispetto a quello dell'acqua piovana o di acqua proveniente da altre fonti.

Se il valore del pH è troppo alto, l'acqua deve essere trattata con un prodotto specifico. Se si vive in una zona dove l'acqua è dura, cioè con un alto contenuto di calcare, si suggerisce di riempire parzialmente la piscina con acqua trattata addolcita.

Durante periodi di uso frequente, l'unità del filtro deve funzionare diverse ore al giorno e quotidianamente. L'intero volume di acqua deve essere filtrato almeno una volta al giorno.

Inoltre l'acqua della piscina va trattata settimanalmente con prodotti speciali per mantenerla pura e pulita (a questo proposito contattare un negozio specializzato in piscine).

La confezione contiene un kit per la manutenzione. Il retino a mano fissato all'asta telescopica serve per togliere foglie e impurità dall'acqua. La spazzola serve per pulire i lati della piscina. C'è anche un sistema per pulire il fondo della piscina: basta collegare l'aspiratore alla spazzola (+ bastone telescopico) e allo skimmer.

5.3 Installazione delle parti tecniche

Verificare la pompa una volta l'anno per garantirne un buon funzionamento. In genere la pompa del filtro non necessita di manutenzione, ma l'uso frequente del filtro in piscine molto sporche potrebbe provocare il blocco dell'asse della pompa. Se ciò dovesse accadere, si consiglia la seguente procedura: spegnere l'alimentazione. Mettere la valvola in posizione di chiusura. Chiudere entrambe le valvole a sfera. Staccare dalla pompa i tubi flessibili di aspirazione e di alimentazione. Allentare le viti del coperchio del filtro frontale. Togliere il cestello e rimuovere tutto lo sporco. Rimettere il cestello e chiudere il coperchio del filtro frontale. Assicurarsi che sia ben centrato e stretto. Assicurarsi che ci sia acqua nella pompa per poterla avviare.

Ricollegare i tubi flessibili alla pompa. Impostare la valvola a 6 vie in posizione di filtraggio. Aprire entrambe le valvole a sfera. Accendere il motore e rimuovere l'aria dal filtro.

5.4 Preparazione per l'inverno

Se la piscina non è coperta e si desidera mantenere l'acqua per la stagione successiva, è necessario tenere a mente le seguenti regole:

- dopo l'ultimo uso della piscina, devono essere tolti i residui sul fondo e il filtro deve lavorare per otto ore, in modo da ottenere un'acqua perfettamente pulita.
- aggiungere un algicida a lunga durata
- far circolare l'acqua per almeno tre ore perché l'additivo si mescoli con cura
- portare l'acqua ad un livello di 20 cm al di sotto dello skimmer
- coprire la piscina con il telone impermeabile invernale
- Oltre a tutto questo è essenziale preparare per l'inverno anche lo skimmer (blocco antigelo), la pompa e il filtro (tappi di drenaggio del filtro e della pompa)

RIUTILIZZO DELLA PISCINA

- Due settimane prima dell'uso, riportare l'acqua al livello normale (non togliere ancora il telone impermeabile). Far funzionare la pompa per un giorno (senza filtraggio) aggiungendo un trattamento flocculante ed altri trattamenti aggiuntivi.
- Lasciar riposare per due settimane.
- Rimuovere il telone impermeabile, pulire il fondo con l'aspiratore e con la pompa in posizione di scarico. Rabboccare la piscina a livello normale e filtrare per almeno 12 ore.
- Controllare i valori di pH e cloro ed aggiungere il trattamento necessario.

6. Garanzia

6.1. Struttura in pino

• 10 anni di garanzia per attacchi di insetti e decomposizione sulla struttura in legno di pino impregnata in autoclave (classe IV). La garanzia non copre fenomeni di deformazione naturale, crepe, fessure o lesioni che non compromettono la resistenza meccanica del legno, né mutazioni di colore. La garanzia è applicabile esclusivamente sul trattamento in autoclave. 1 anno di garanzia sul bordo per eventuale deformazione eccessiva e anomala (torsione) e per la formazione di schegge. La garanzia non copre differenze o mutamenti di colore, crepe, fessure o lesioni.

• La piscina rispecchia gli standard AFNOR NF P90-302 (standards francesi per le piscine in kit). Una possibile deformazione estetica non rappresenta alcun rischio di stabilità della piscina. Una possibile soluzione è installare la piscina parzialmente interrata e riempirla.
In questo ultimo caso (piscina parzialmente interrata), è necessario controllare le norme di sicurezza previste per i ragazzi di età inferiore ai anni (NFP 306/307/308/309).

6.2. Liner

Garanzia di 10 anni (5 anni regressiva) in caso di uso normale.

La garanzia non copre:

- strappi, fori, lacerazioni, macchie (prodotti per il trattamento versati direttamente nell'acqua), differenze di colore e logorio in seguito a sfregamento del materiale su diverse superfici;
- deformazione del liner rimasto senza acqua per più di 24 ore (non svuotare mai la piscina).
- scoloritura del liner in seguito a trattamento idrico con prodotti non adeguati (concentrazione troppo elevata, valore Ph troppo alto o troppo basso).

6.3. Filtro / pompa

Garanzia di 2 anni sulla tenuta del filtro.

La garanzia non copre:

- problemi derivanti da uso inappropriato del filtro e dei suoi componenti;
- problemi provocati da un'eccessiva pressione della pompa (> 1,2 bar), uso di una pompa troppo forte rispetto al volume d'acqua (m³) nella piscina;
- problemi provocati da filtro troppo piccolo rispetto al volume d'acqua (m³) nella piscina.

Garanzia di 2 anni sulla pompa in caso di uso normale.

La garanzia non copre:

- danni provocati da "funzionamento a secco";
- danni conseguenti a alluvione o inondazione;
- danni provocati da crepe o corrosione;
- danni conseguenti a allaccio errato;
- danni provocati da uso della pompa senza pre-filtro;
- materiale smontato o riparato da terzi;
- rottura dei componenti (base della pompa, coperchio pre-filtro, attacco scanalato,...).

6.4. Telone estivo / invernale / di sicurezza

Garanzia di 1 anno sulle cuciture tra i pezzi di telo.
Se il telo non è messo sulla piscina, va protetto dalla luce diretta del sole.

La garanzia non copre:

- danni in seguito a strappo degli occhielli del telo, conseguenti ad un'eccessiva messa in trazione del telo;
- scoloritura del telo in seguito a trattamento idrico con prodotti non adeguati (concentrazione troppo elevata, valore Ph troppo alto o troppo basso).

6.5. Componenti

Garanzia di 1 anno su errori di fabbricazione dei componenti della piscina che ne compromettano un uso ottimale.

Nessuna garanzia sui prodotti per la manutenzione ed il set di pulizia in dotazione con il kit, da ricevere in buono stato entro la data di scadenza.

6.6. Generale

La nostra garanzia è limitata all'invio di pezzi sostitutivi dei componenti difettosi. In nessun caso sarà concesso un indennizzo o un risarcimento danni. In caso di restituzione del materiale, le spese di spedizione sono a carico del mittente. Il materiale restituito non sarà accettato qualora non ricada nella nostra responsabilità.

Accertarsi di conservare gli elementi in legno in posizione orizzontale in ambiente fresco e ben ventilato, in cui non siano esposti alla luce solare e a cattive condizioni meteorologiche.

Le diverse istruzioni per l'uso contenute nella confezione riportano che un controllo regolare ed una manutenzione periodica della piscina ne garantiscono un funzionamento ottimale. Per aver diritto alla summenzionata garanzia è necessario che dette condizioni siano rispettate. Eventuale corrosione dopo un certo periodo di tempo non rientra nella garanzia. Anche eventuali danni dovuti a montaggio non corretto o uso non corretto degli accessori (colpi, graffi, etc., che possono compromettere i diversi metodi di trattamento della superficie) non rientrano nella garanzia. Ciò vale anche per eventi che non abbiano nesso diretto con un normale uso della piscina o dei suoi accessori. Le spese di installazione (e smontaggio) o di trasporto sono escluse.



www.exteriorliving.be

Koolskampstraat 21 - B-8830 Gits
T +32 (0)51 21 13 48 - info@exteriorliving.be
www.exteriorliving.be

inspired
by

