

TOIT À 4 PENTES 3 x 3m CHARRETTÉRIE

Montagehandleiding

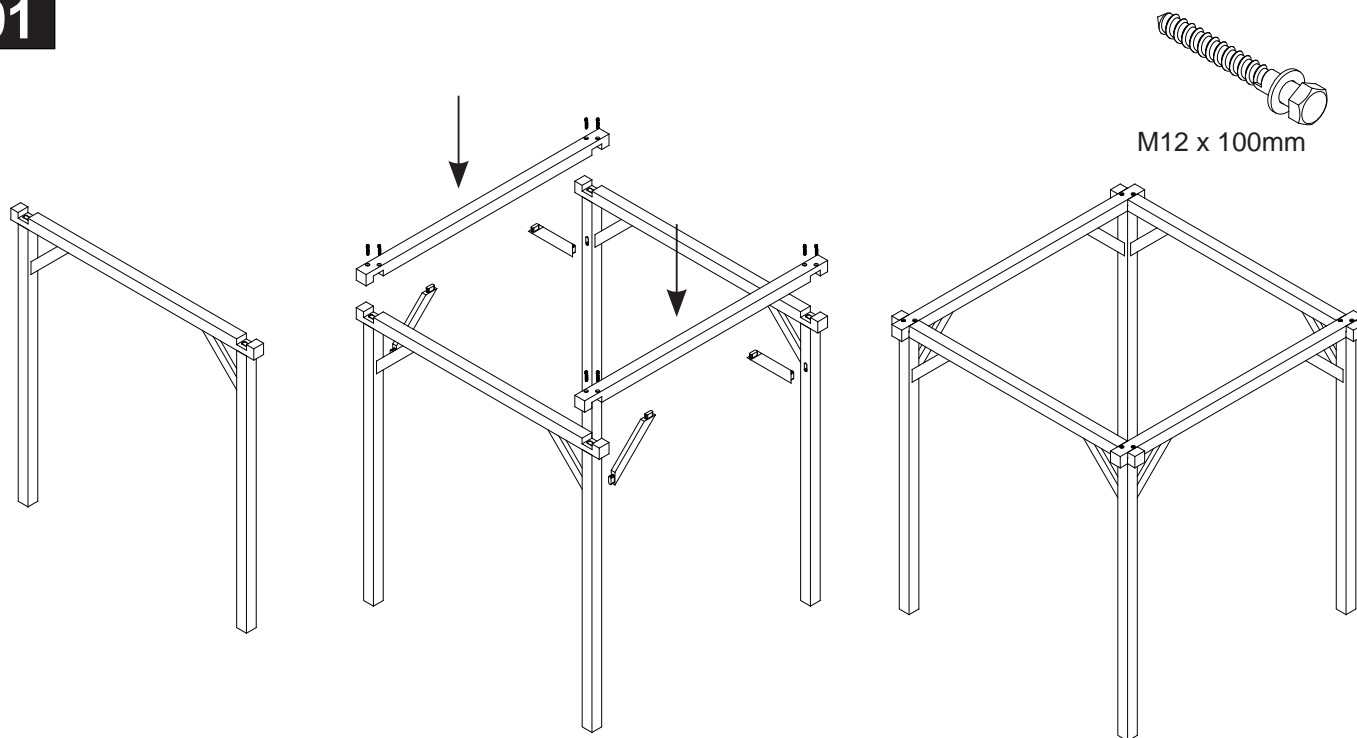
Notice de montage

Manual

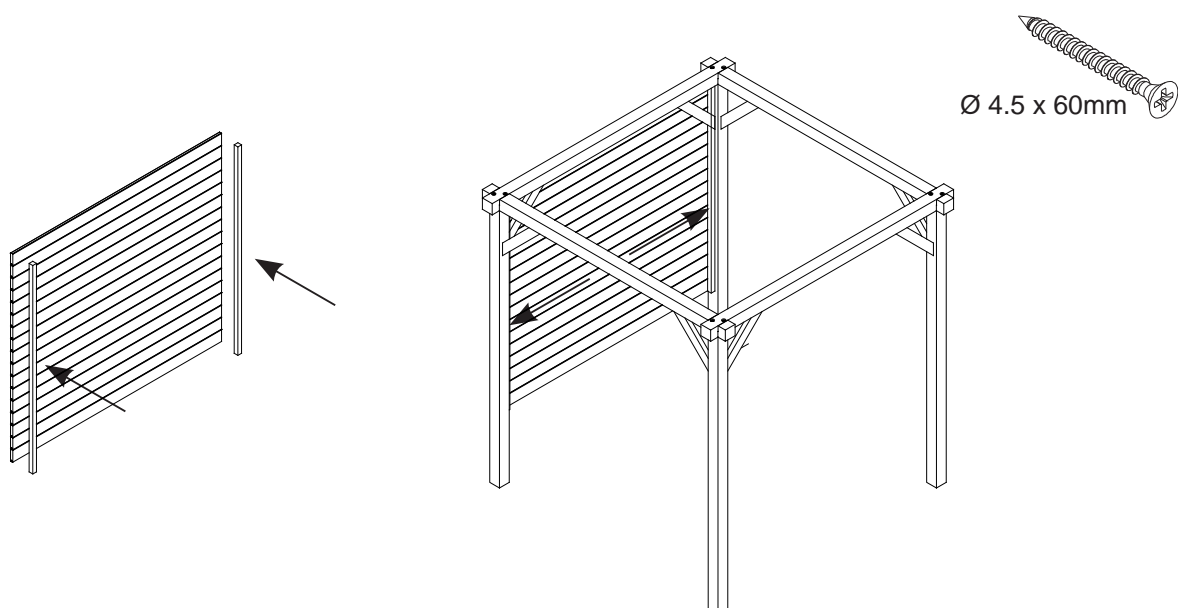
Montageanleitung



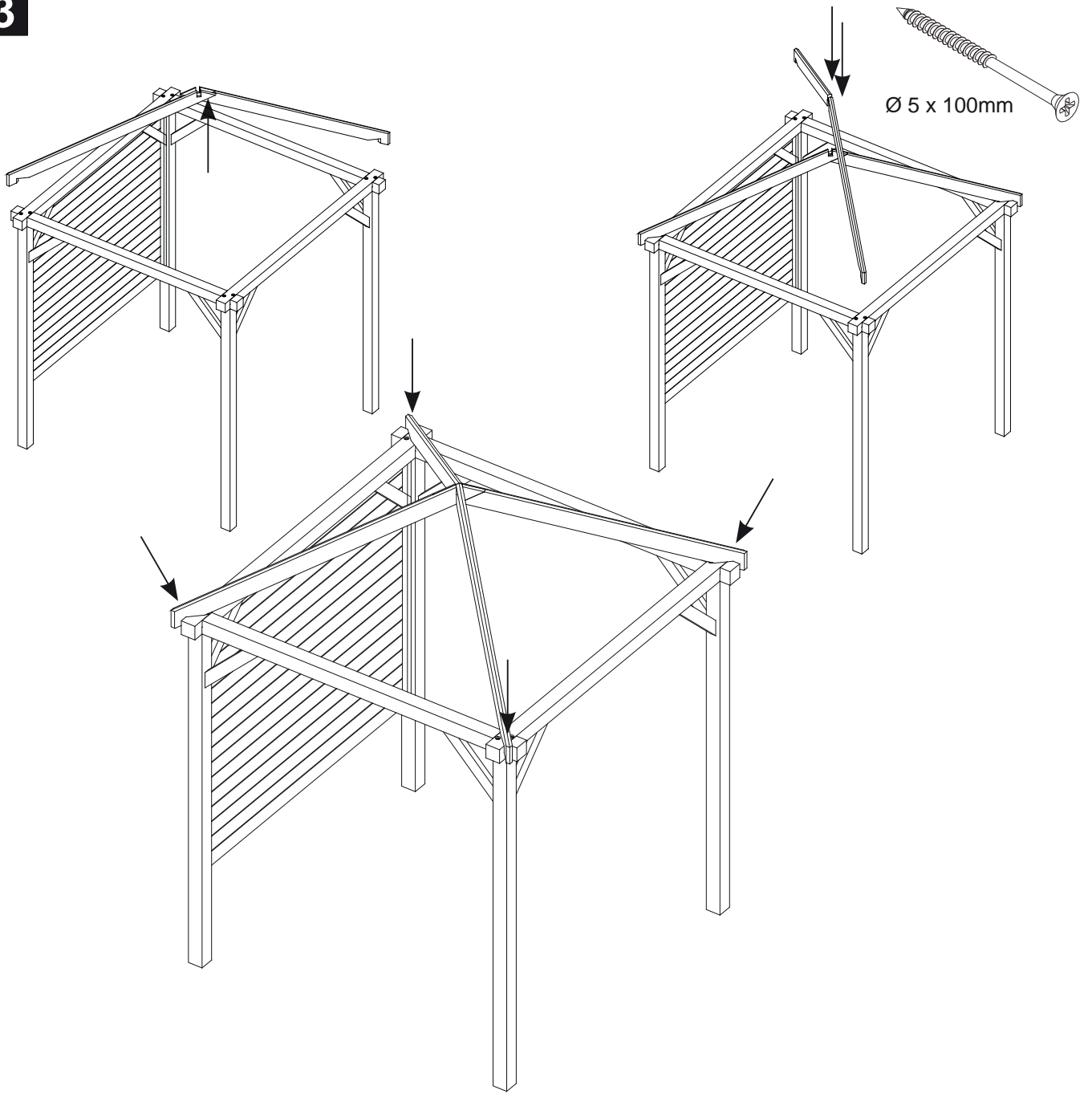
01



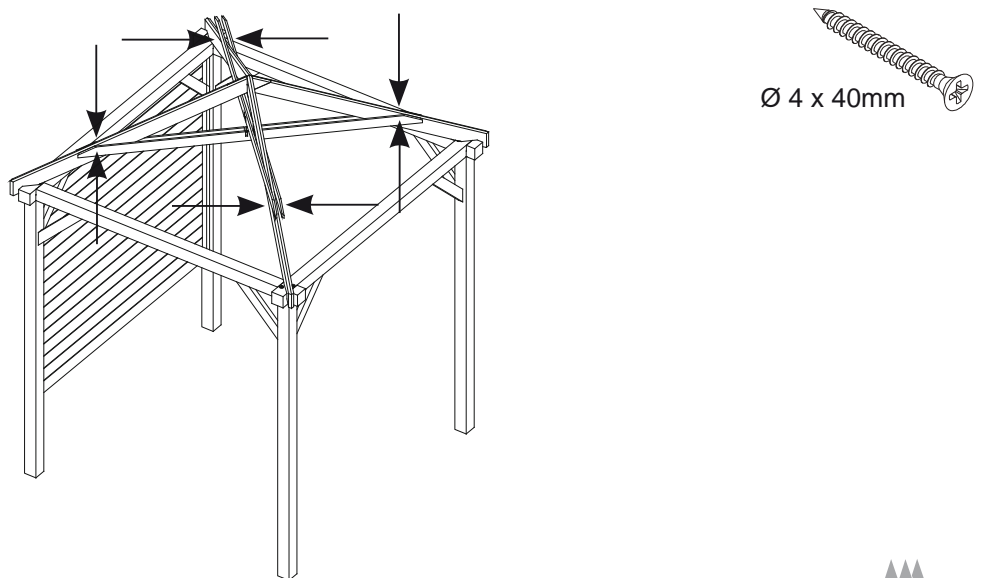
02



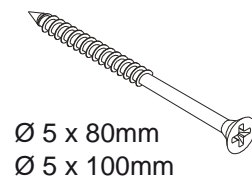
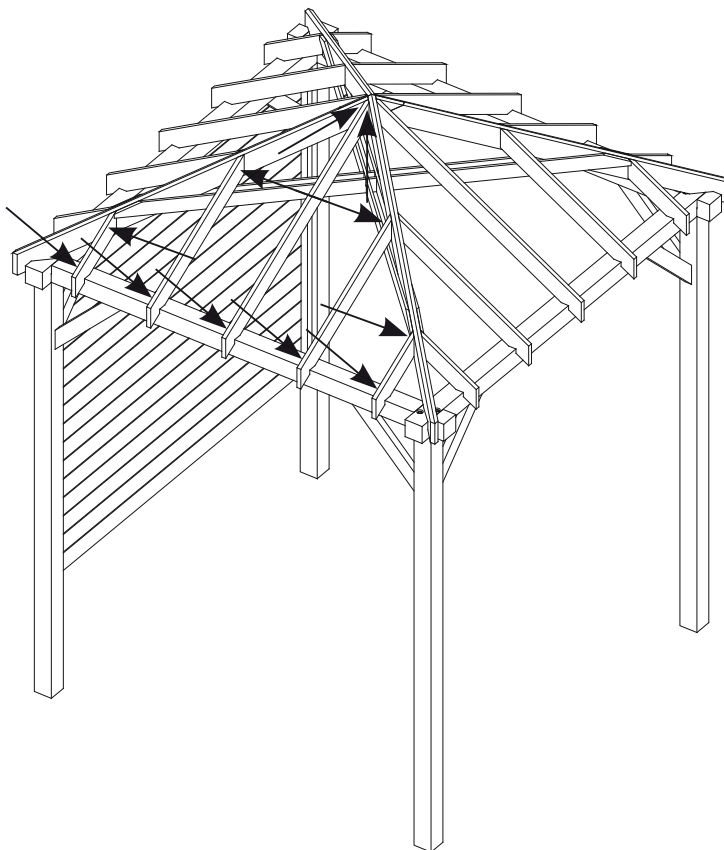
03



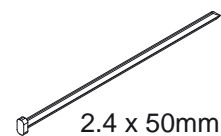
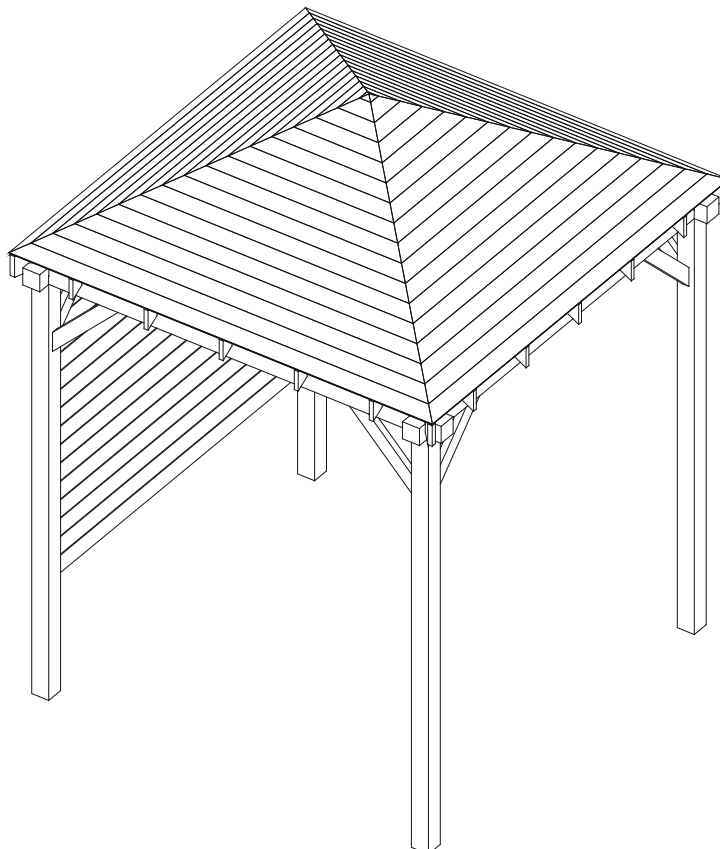
04



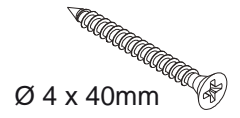
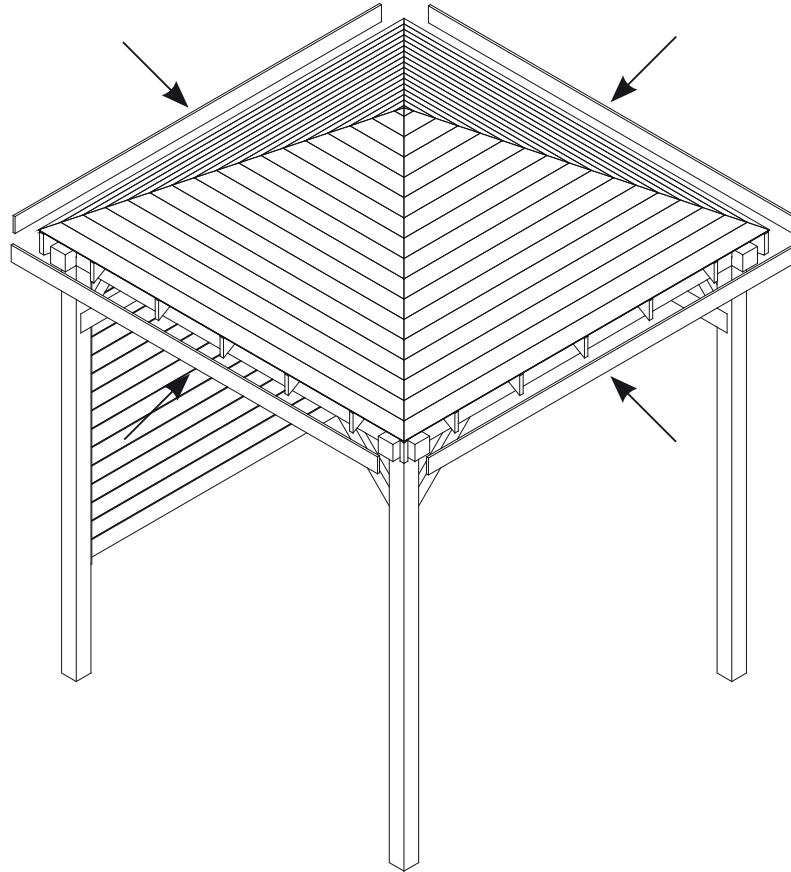
05



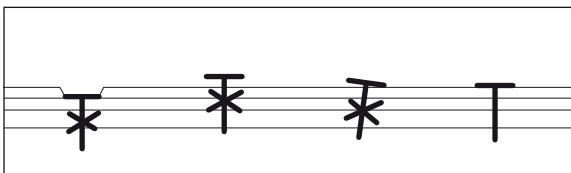
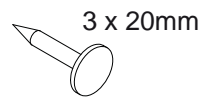
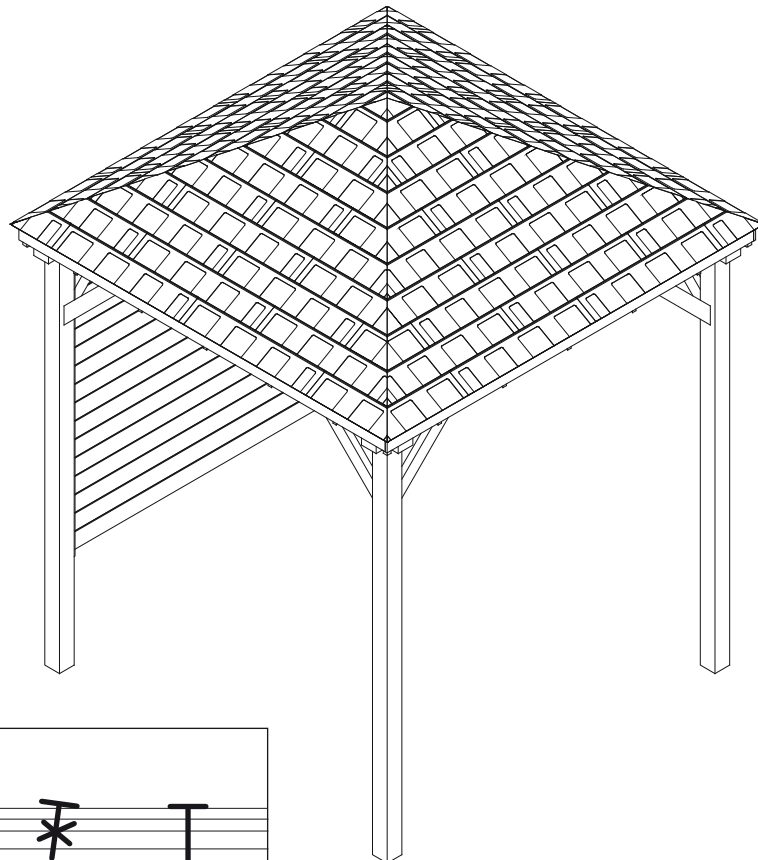
06



07



08



3 x 20mm
