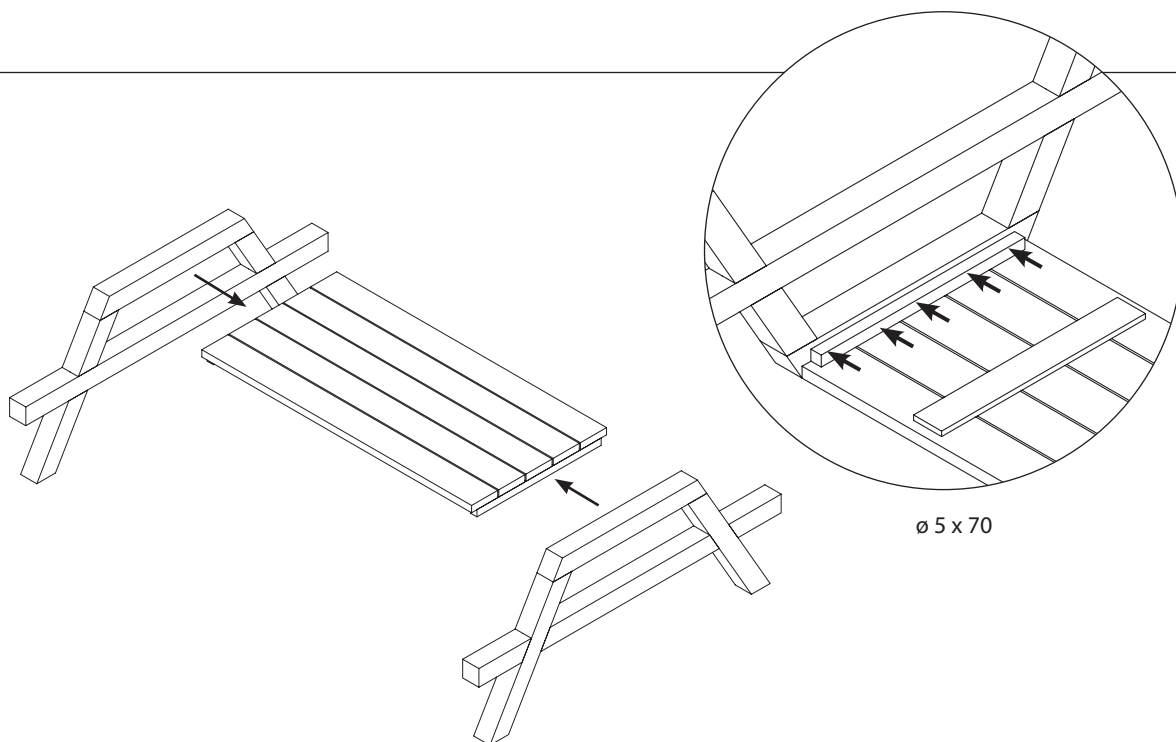


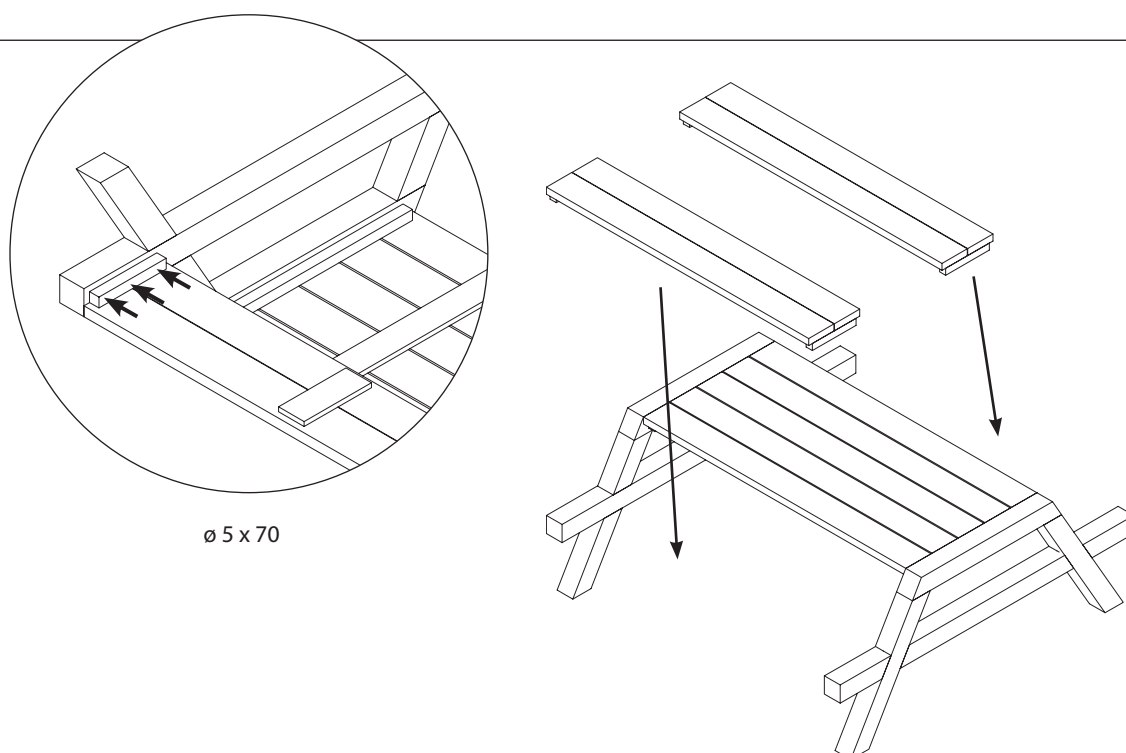
Montage handleiding  
Notice de montage  
Manual  
Montageanleitung  
Manual de montaje



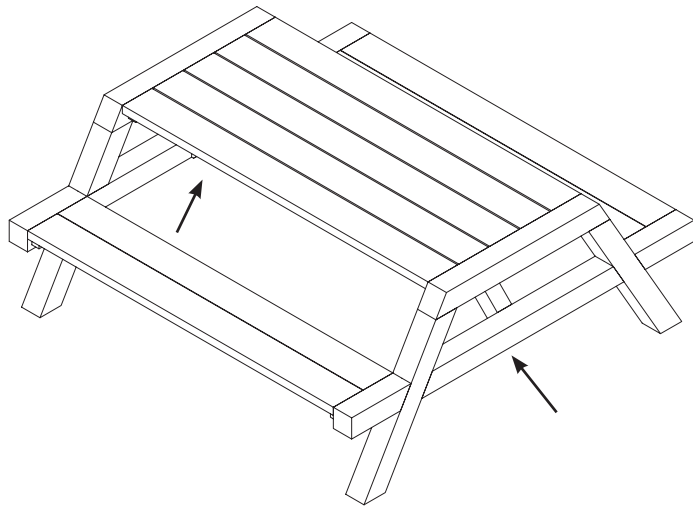
## CLIPPER 6



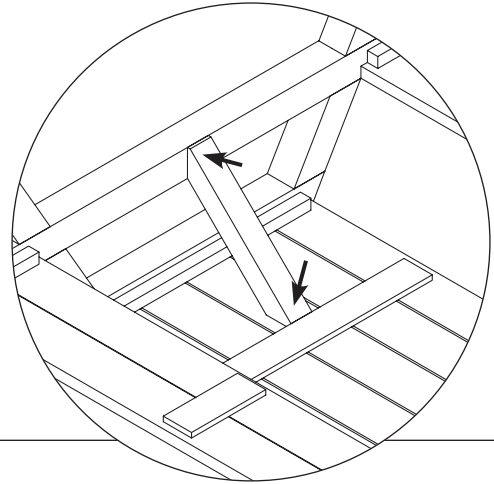
01



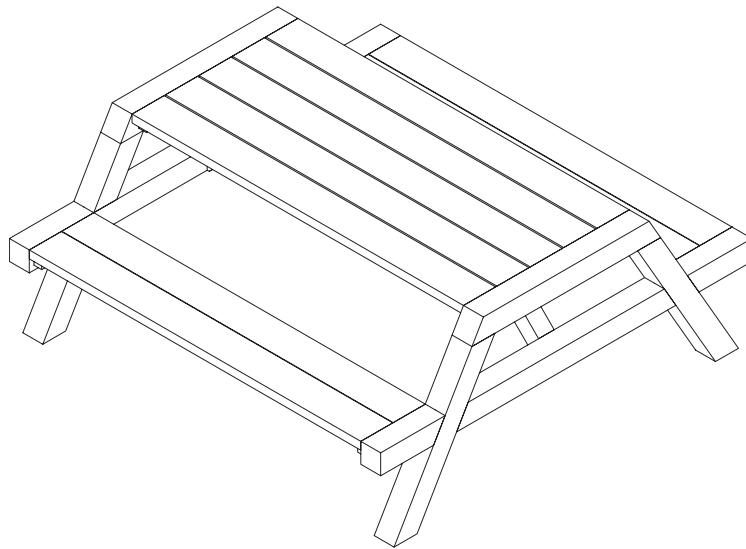
02



ø 5 x 60



03



04



**GARDIVAL®**

Valcke & Zoon nv - Brugsesteenweg 141a - B-8830 Gits - info@gardival.be - www.gardival.be