

Terraskast - Armoire de terrasse

PAX 140 / PAX 190

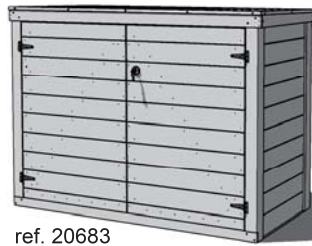
Montagehandleiding

Notice de montage

Manual

Manual de montage

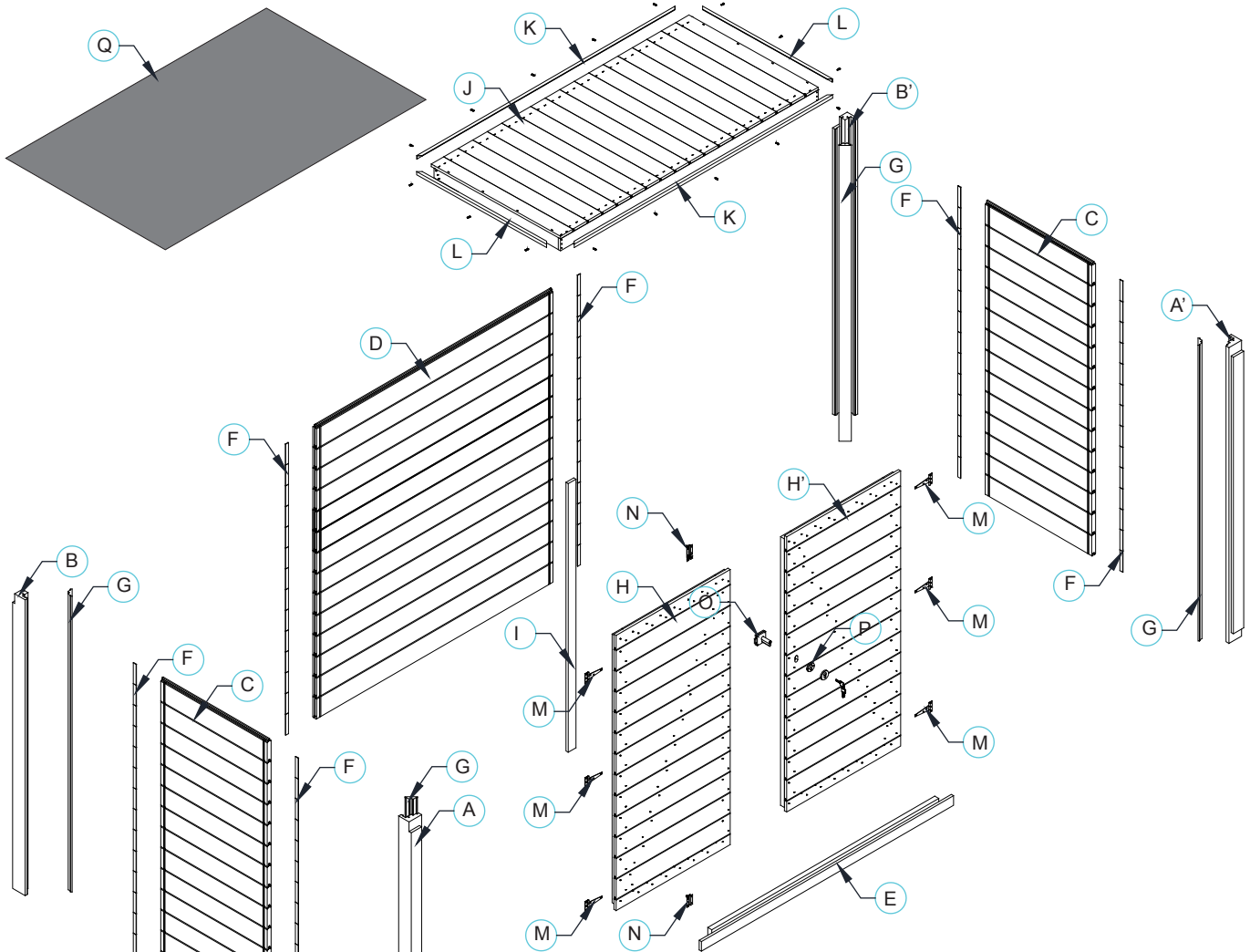
Montageanleitung



ref. 20683



ref. 20682



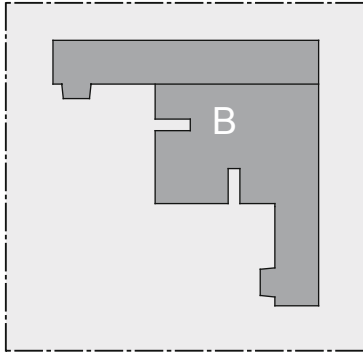
Terraskast - Armoire de terrasse PAX 190 / (PAX 140)*

- A. 2x Staanders voorkant L & R / Montants devant G & D - 1850mm / 1330mm*
- B. 2x Staanders achterkant L & R / Montants arrière G & D - 1850mm / 1330mm*
- C. 28x Blokhutplanken / Planches emboîtement - 770mm (20x PAX 140)*
- D. 14x Blokhutplanken / Planches emboîtement - 1710mm (10x PAX 140)*
- E. 1x Onderregel / Traverse - 45 x 80 x 1825mm
- F. 84x Plastic plaatjes / Plaques plastiques
- G. 4x Binnenhoek / coin intérieur
- H. Deuren / Portes
- I. 1x Slaglat / Butée - 16 x 56 x 1680mm / 16 x 56 x 1160mm (PAX 140)*
- J. 1x Voorgemonteerd dak / plancher de toit prémonté
- K. 2x ALU profiel lang / profil ALU long
- L. 2x ALU profiel kort / profil ALU court
- M. 6x Zwarte hengen zwaar / Pentures noirs lourds (4x PAX 140)*
- N. 2x Schuivertjes / loquets
- O. 1x Slotje + Cilinder + Sleutels + Plaatje / cerrure + cilindre + clés
- P. 1x Rondel cilinder / Entrée cylindre
- Q. 1x EPDM Folie / couverture EPDM

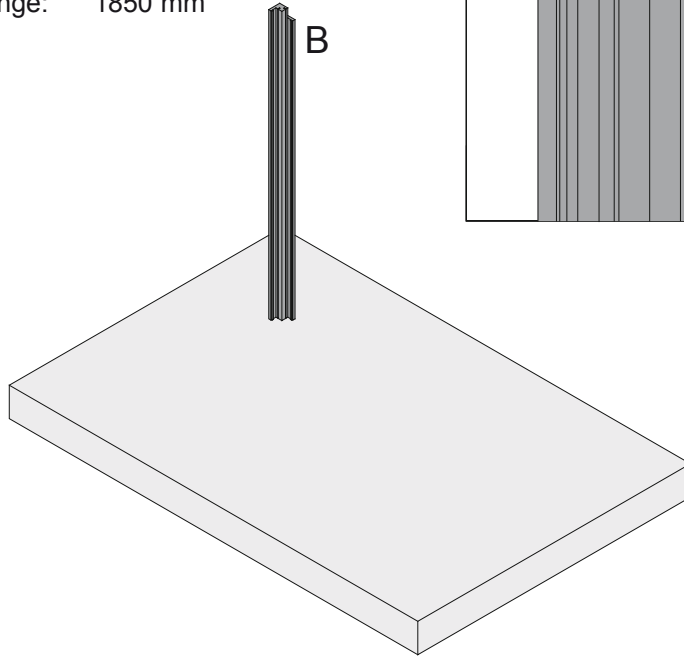
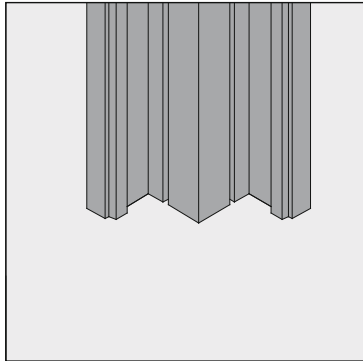
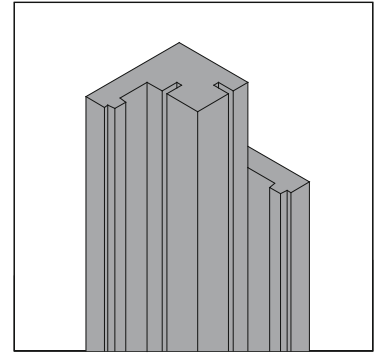
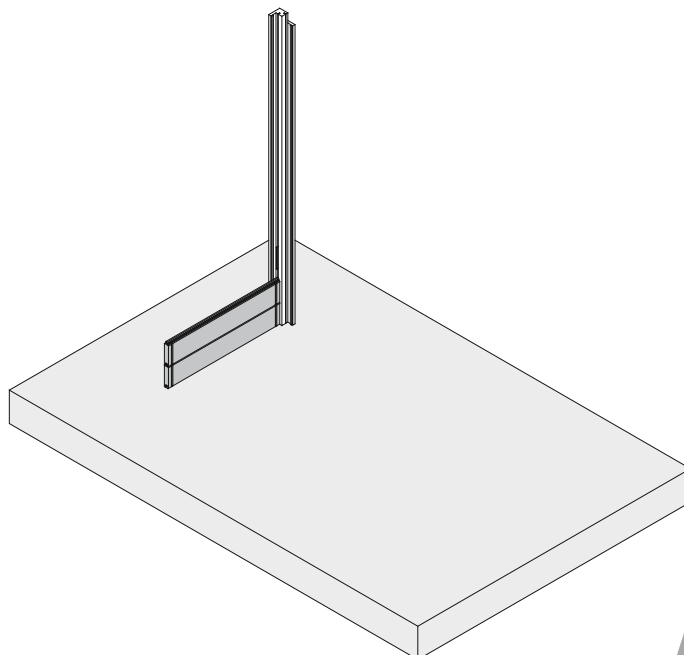
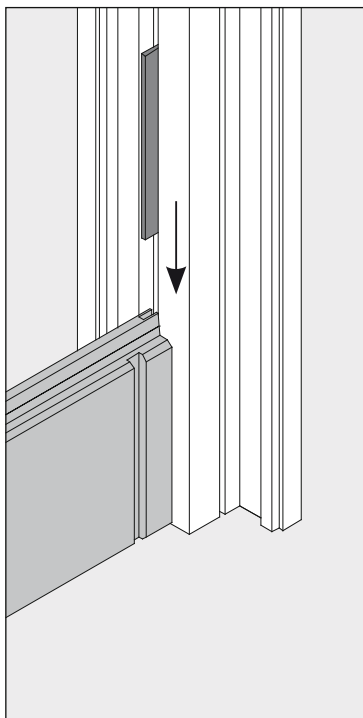
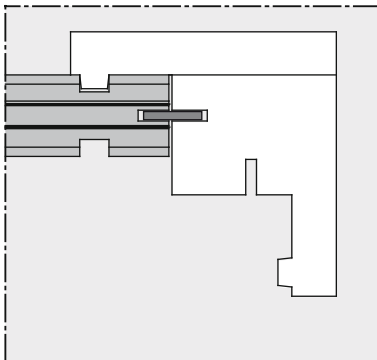
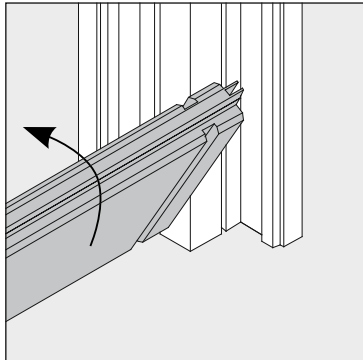
- 2x 4 x 60mm INOX
- 48x 4 x 40mm INOX
- 60x 4 x 30mm INOX
- 4x 3.5 x 35mm
- 2x 3 x 16mm
- 16 x 3.5 x 19mm zelfborend / autoperçant
- 1x lijm / colle



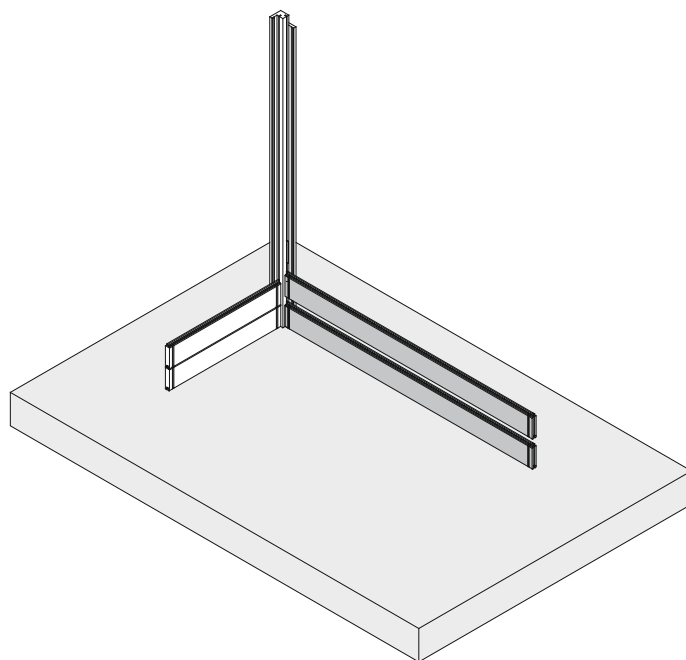
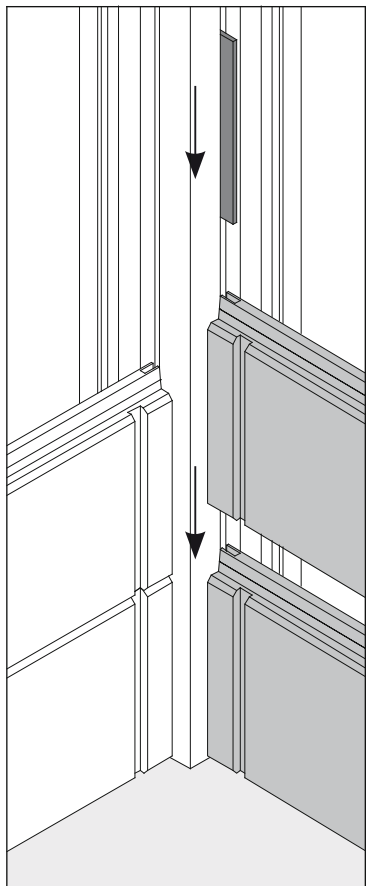
GARDIVAL®

01

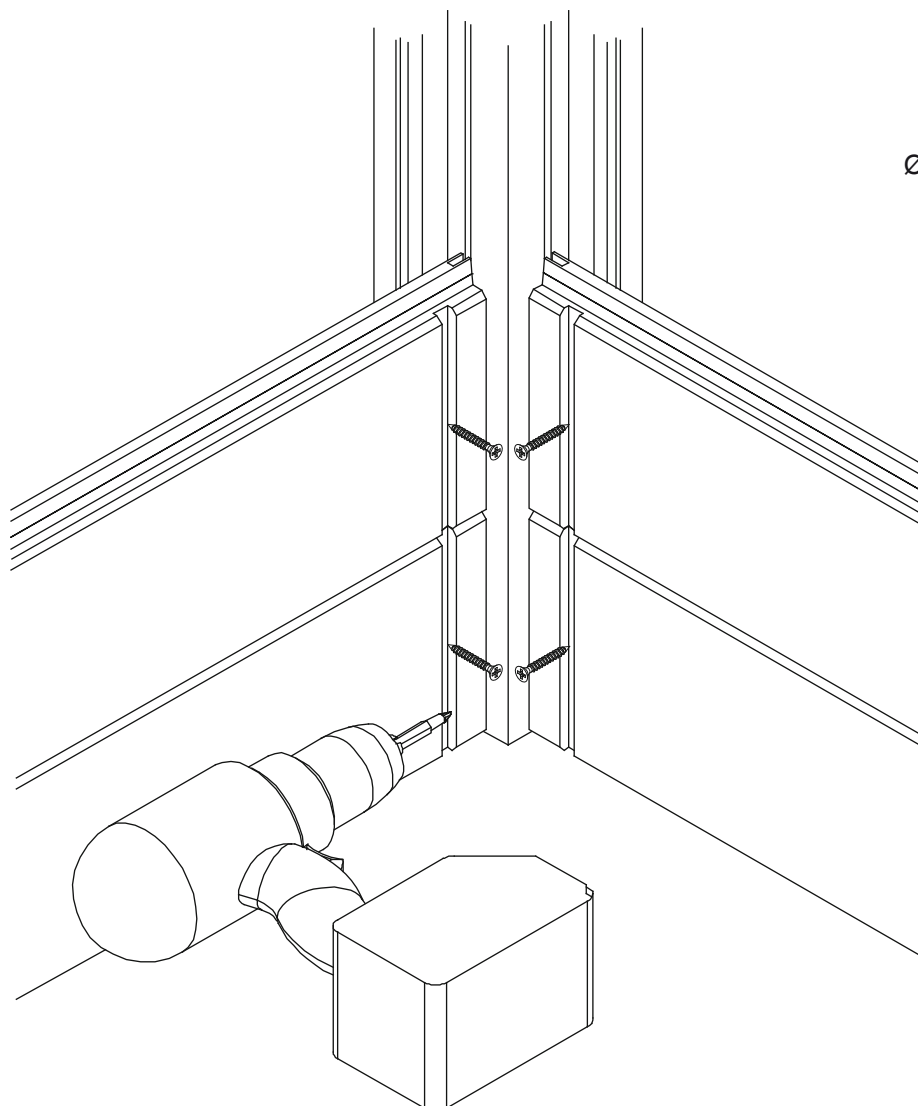
länge: 1850 mm
longueur: 1850 mm
length: 1850 mm
länge: 1850 mm

**02**

03

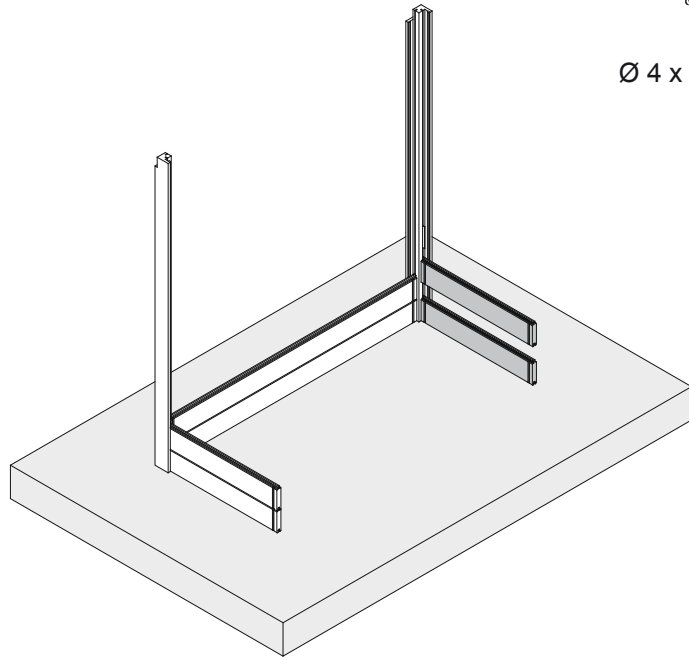
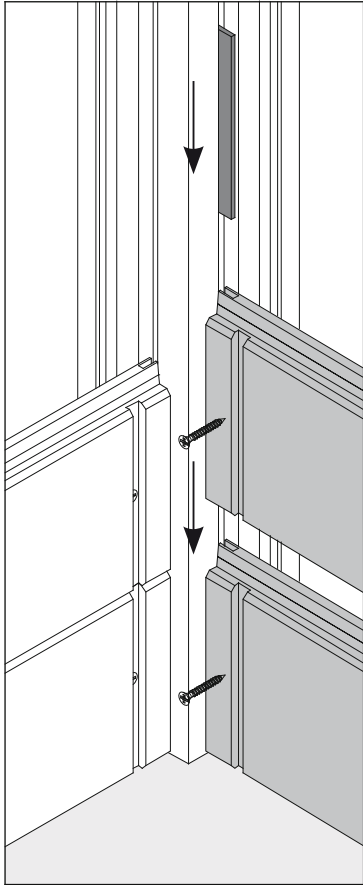


04

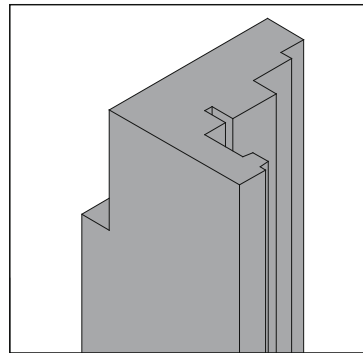
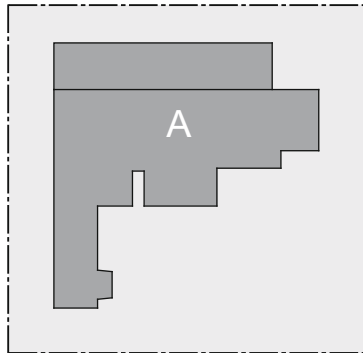
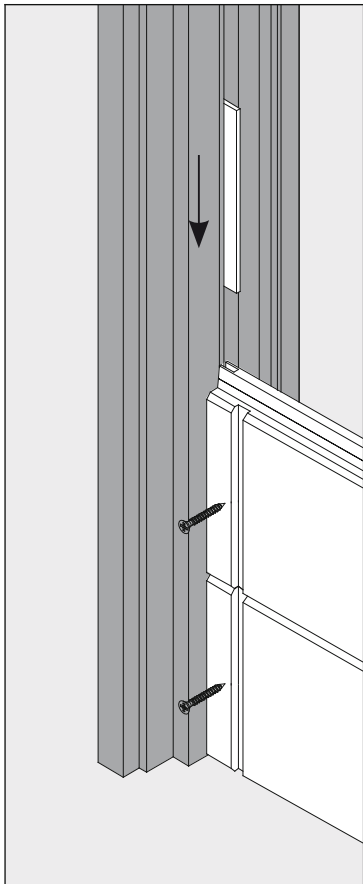


$\text{Ø } 4 \times 30\text{mm}$

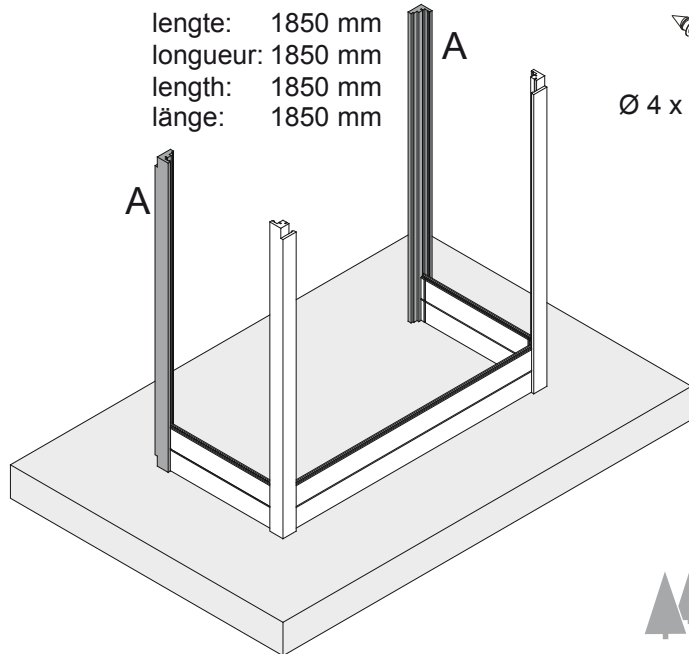
05



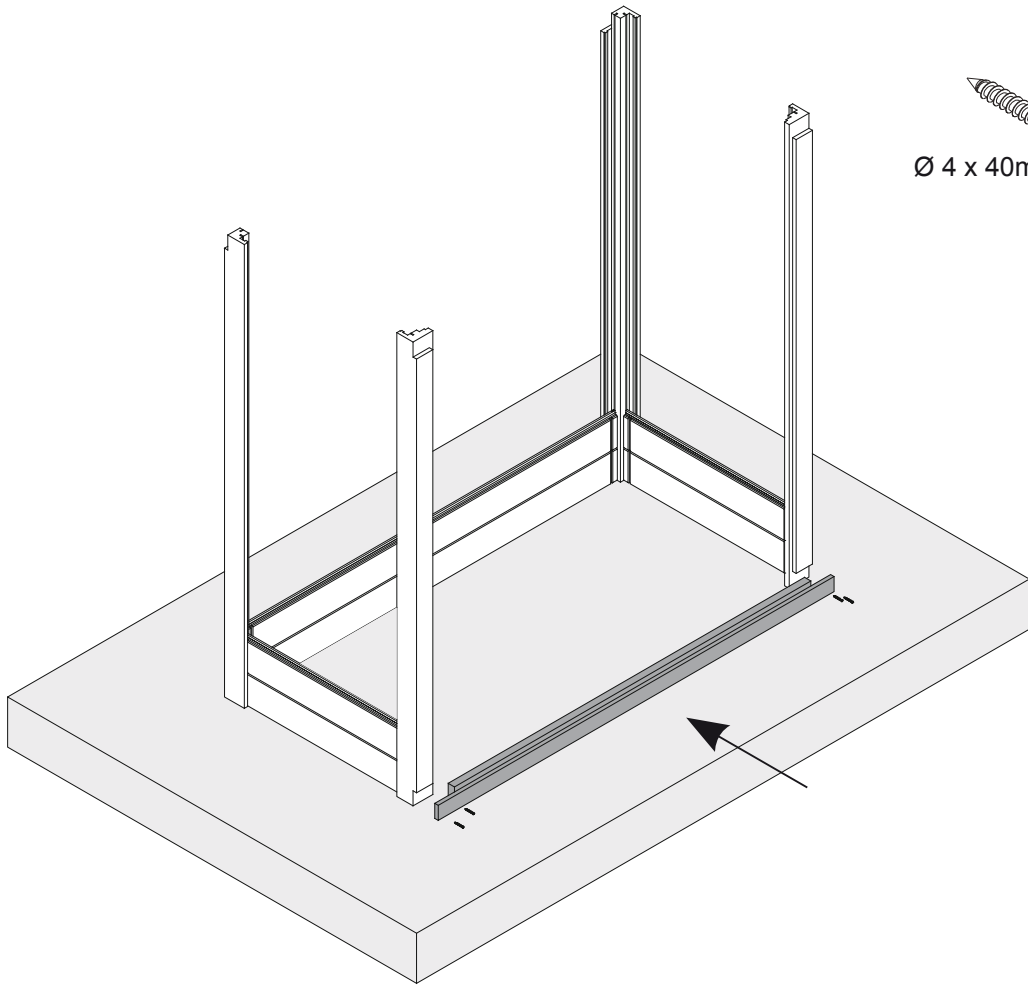
06



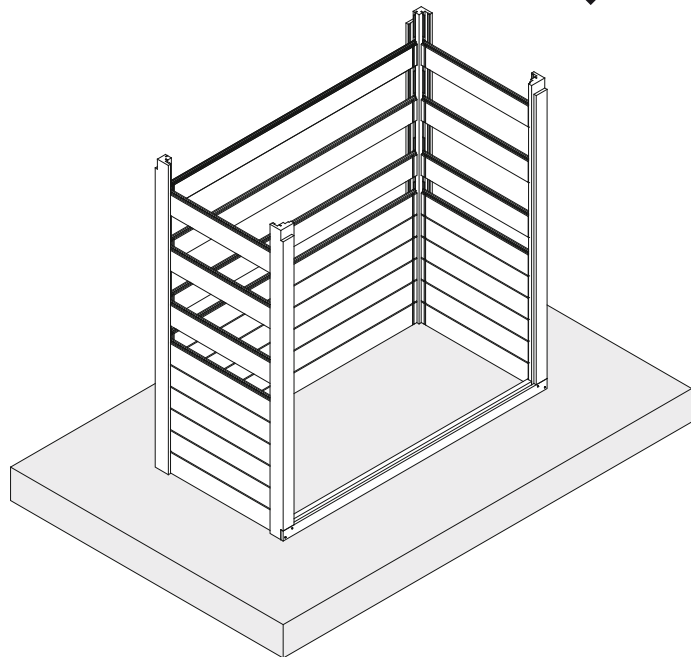
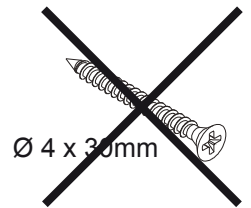
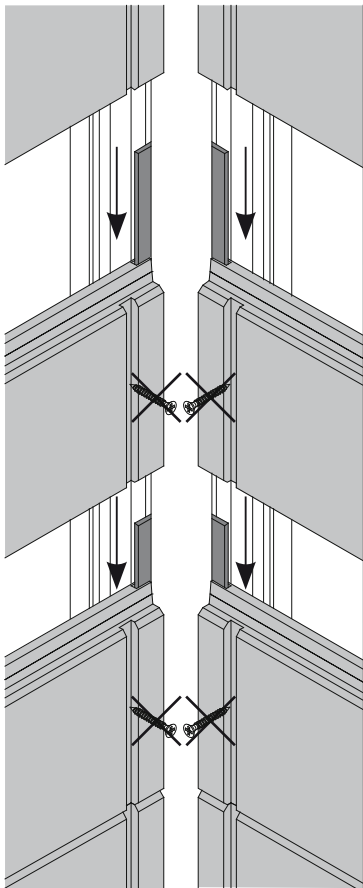
länge: 1850 mm
longueur: 1850 mm
length: 1850 mm
länge: 1850 mm



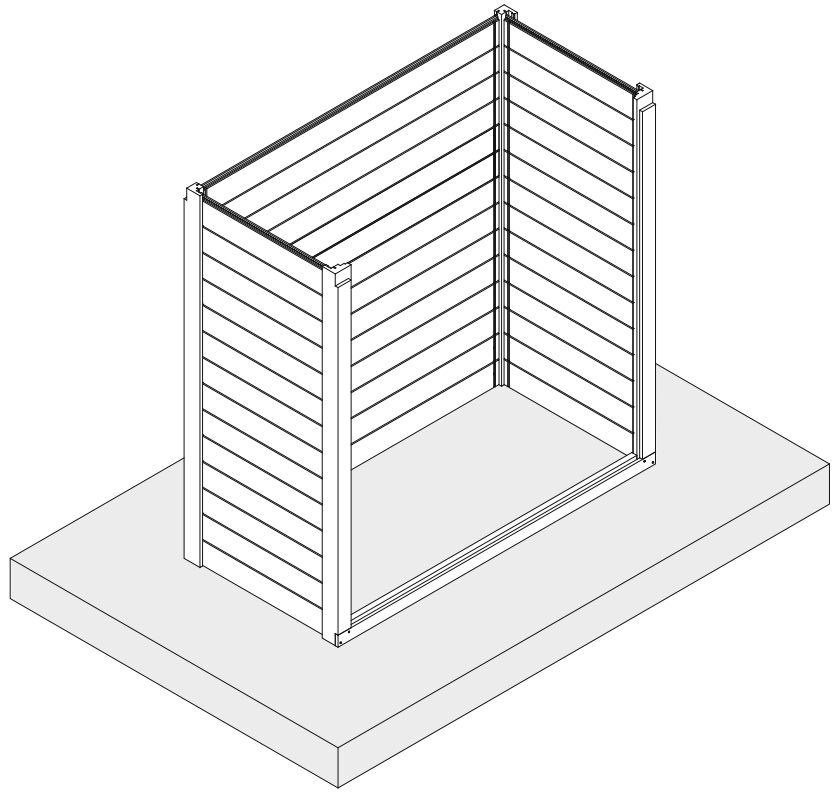
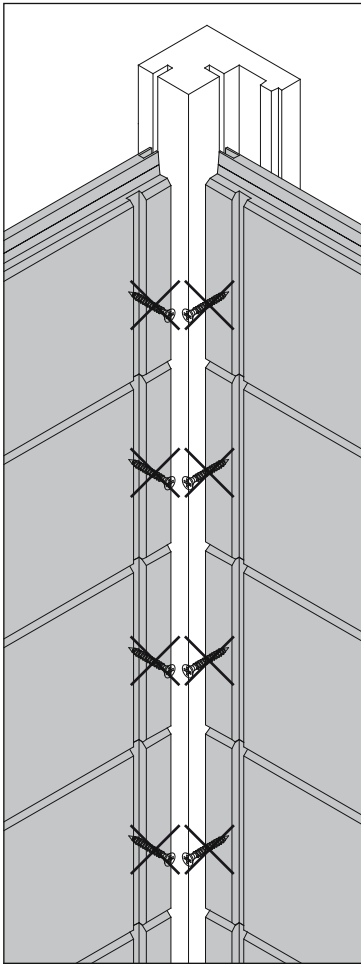
07



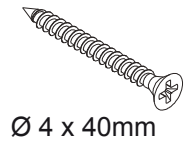
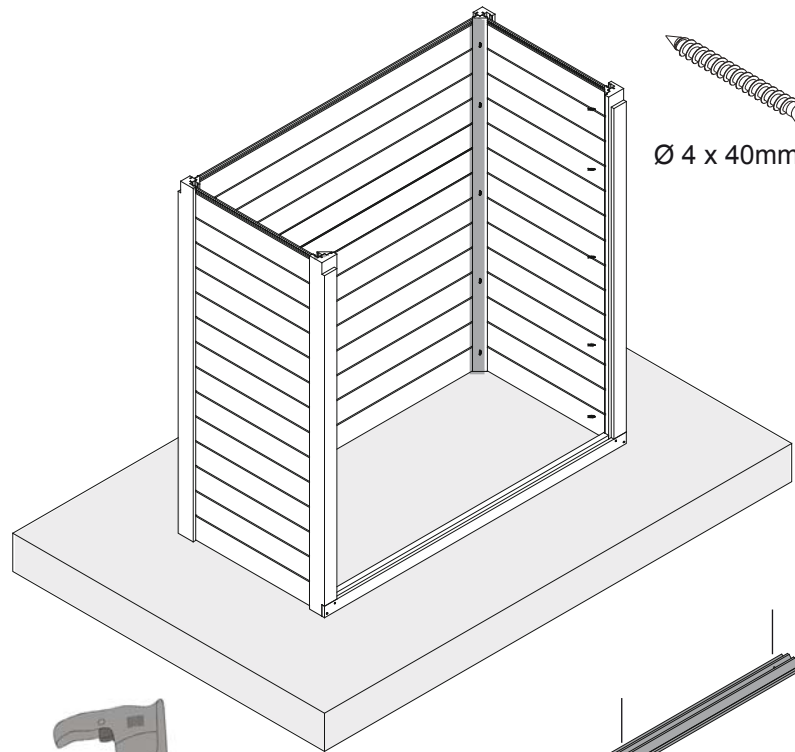
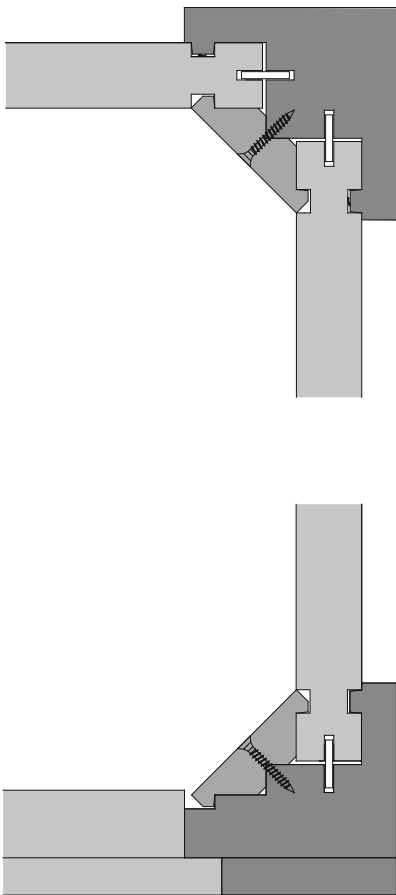
08



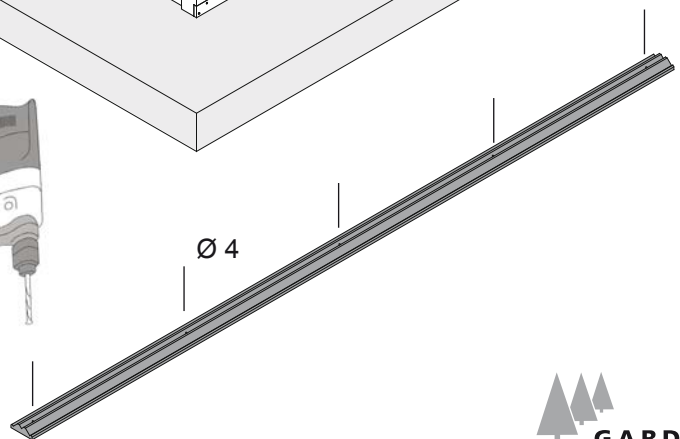
09

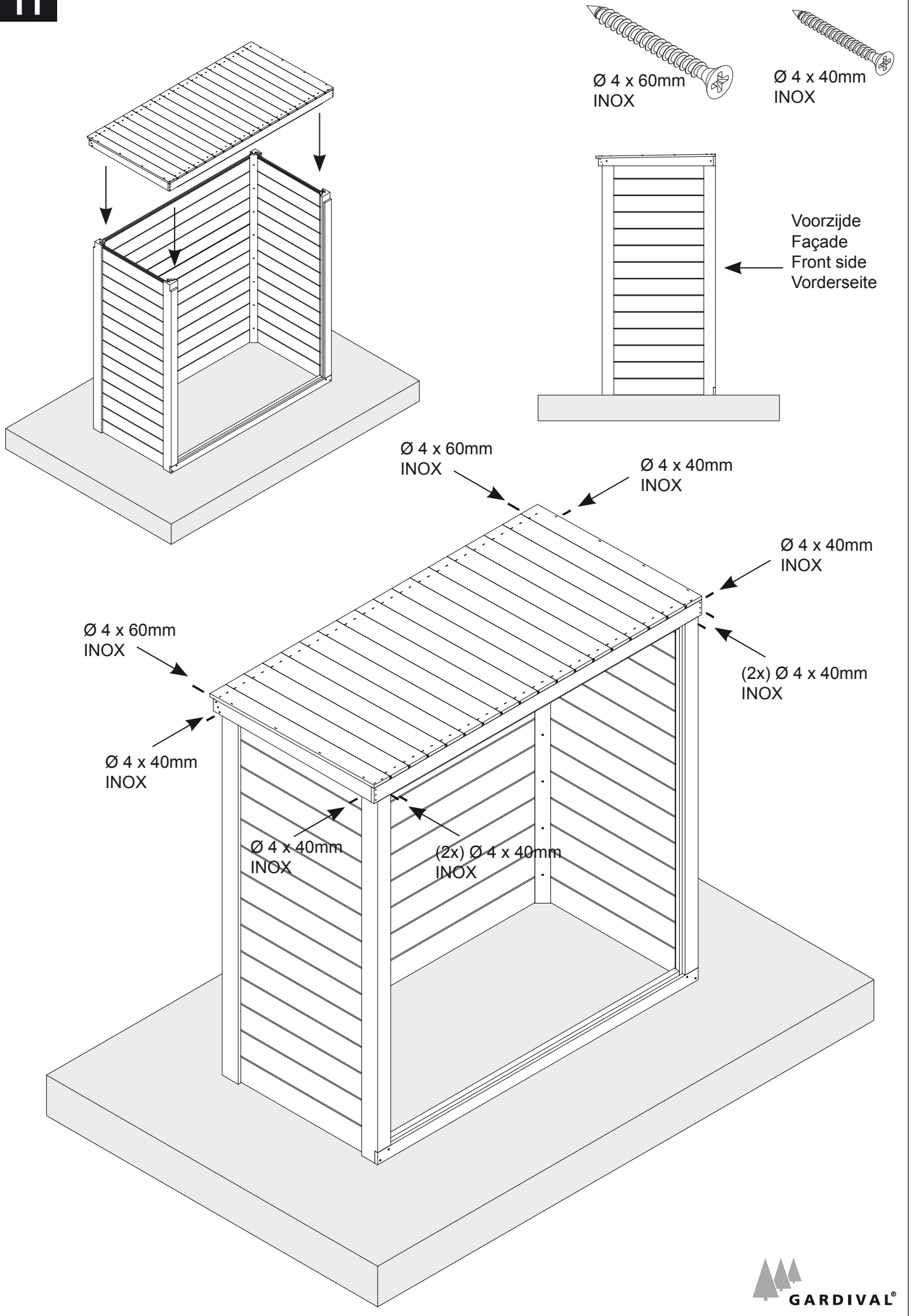


10



Ø 4

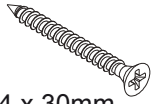




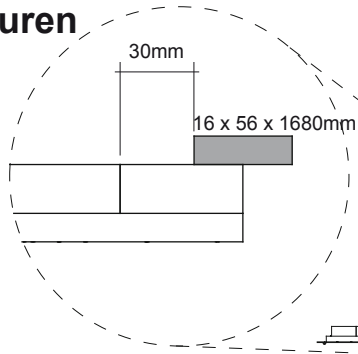
12A PAX 190 - deuren



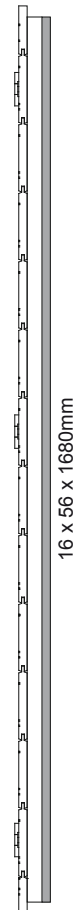
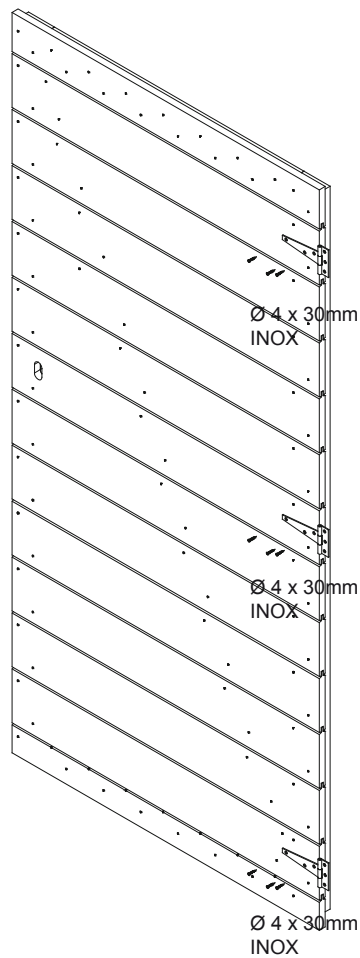
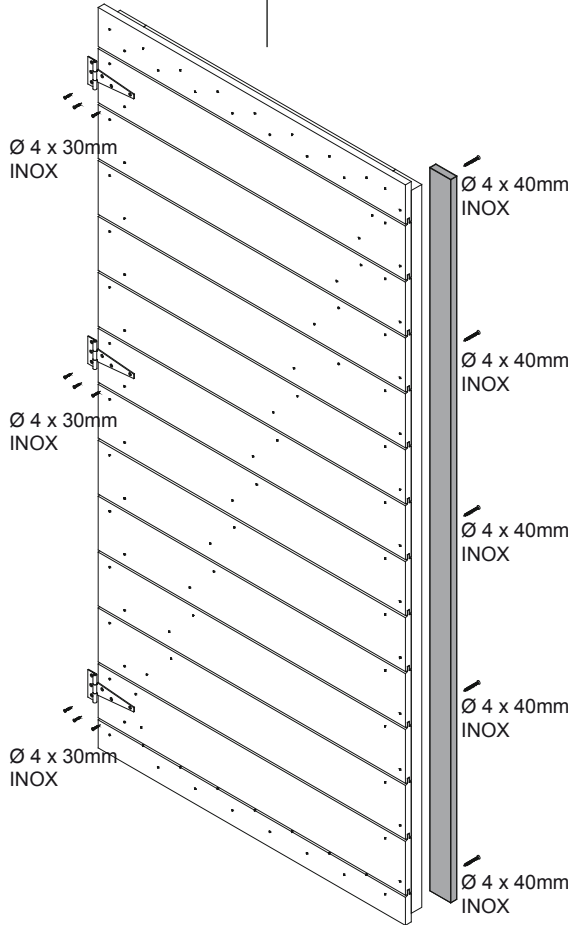
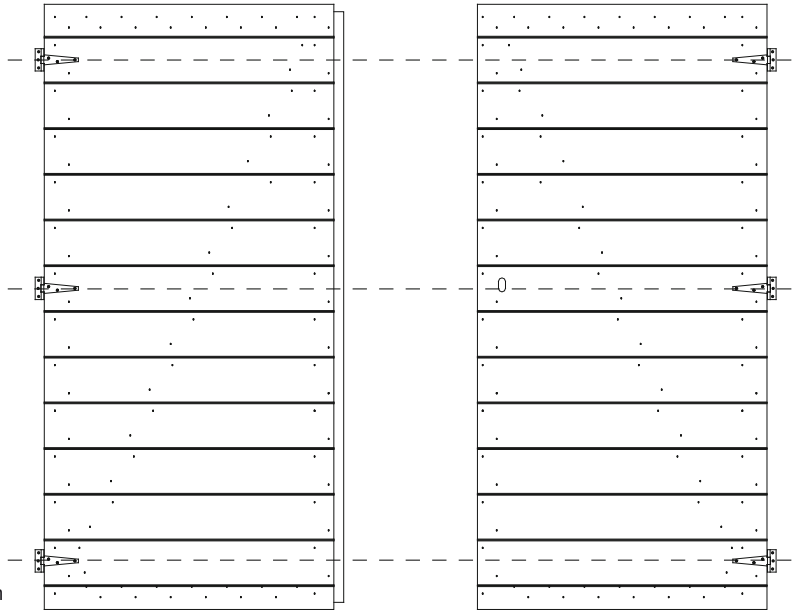
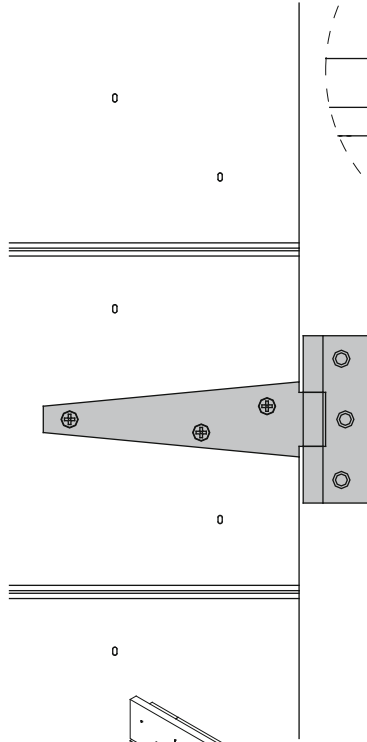
Ø 4 x 40mm
INOX



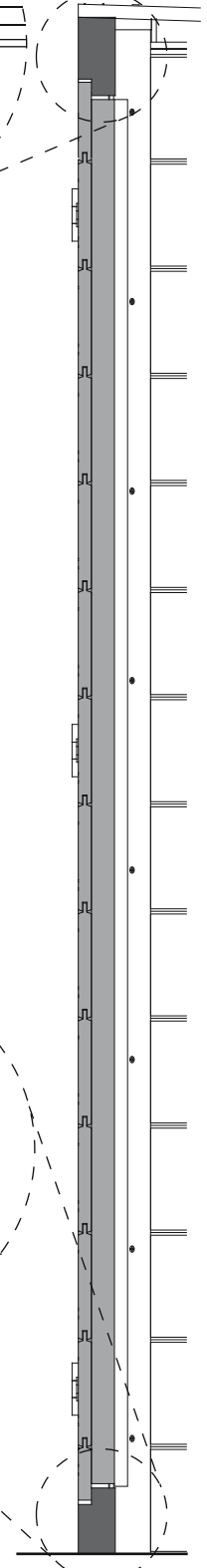
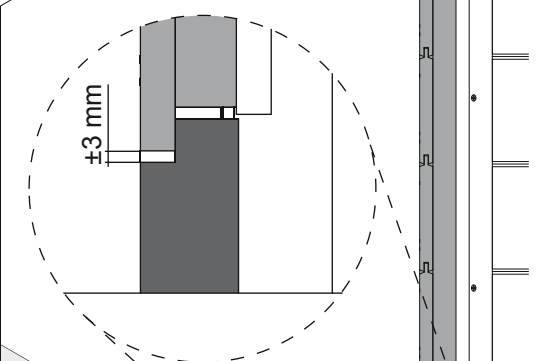
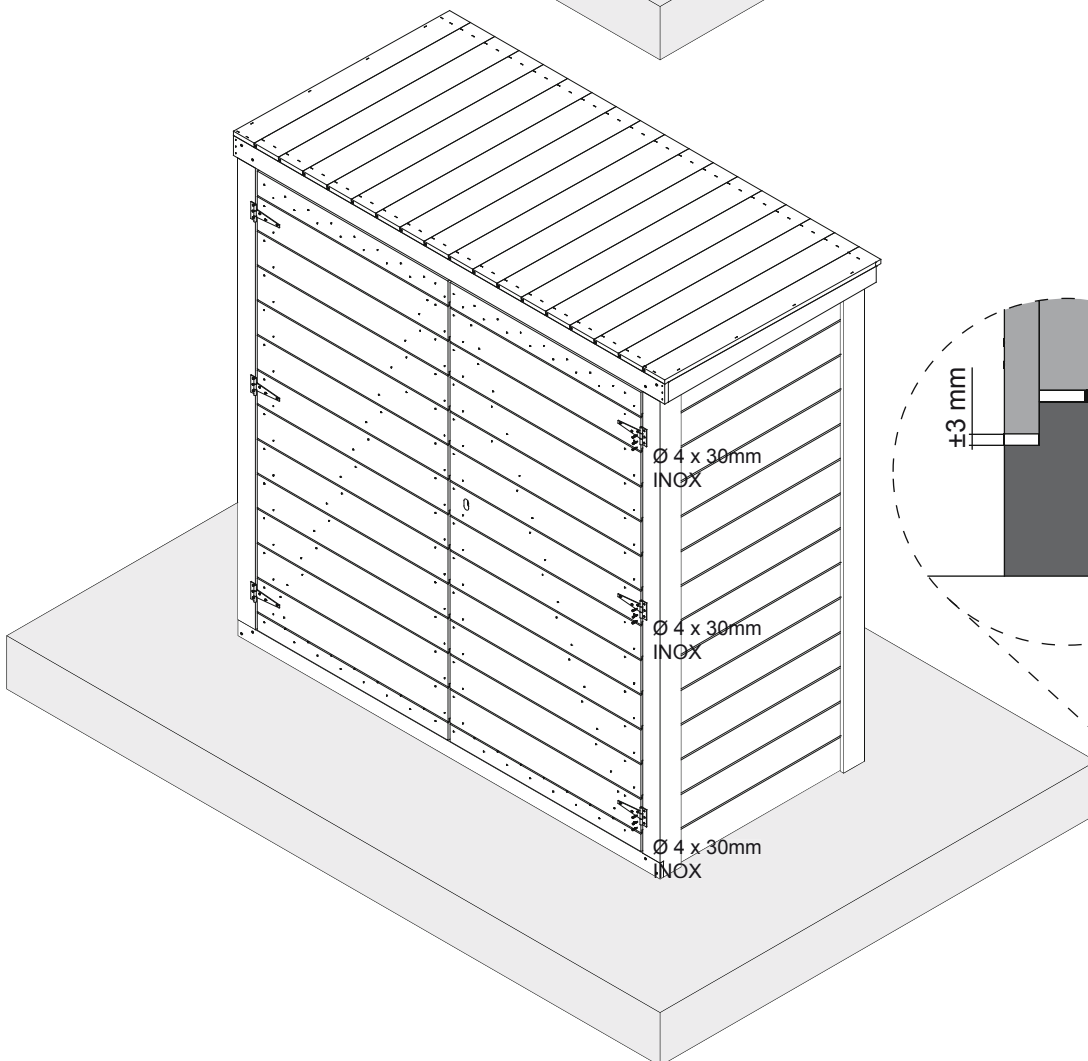
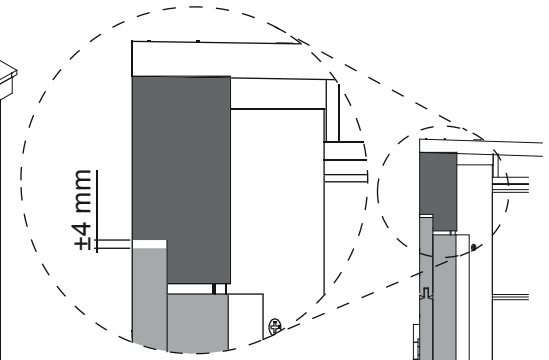
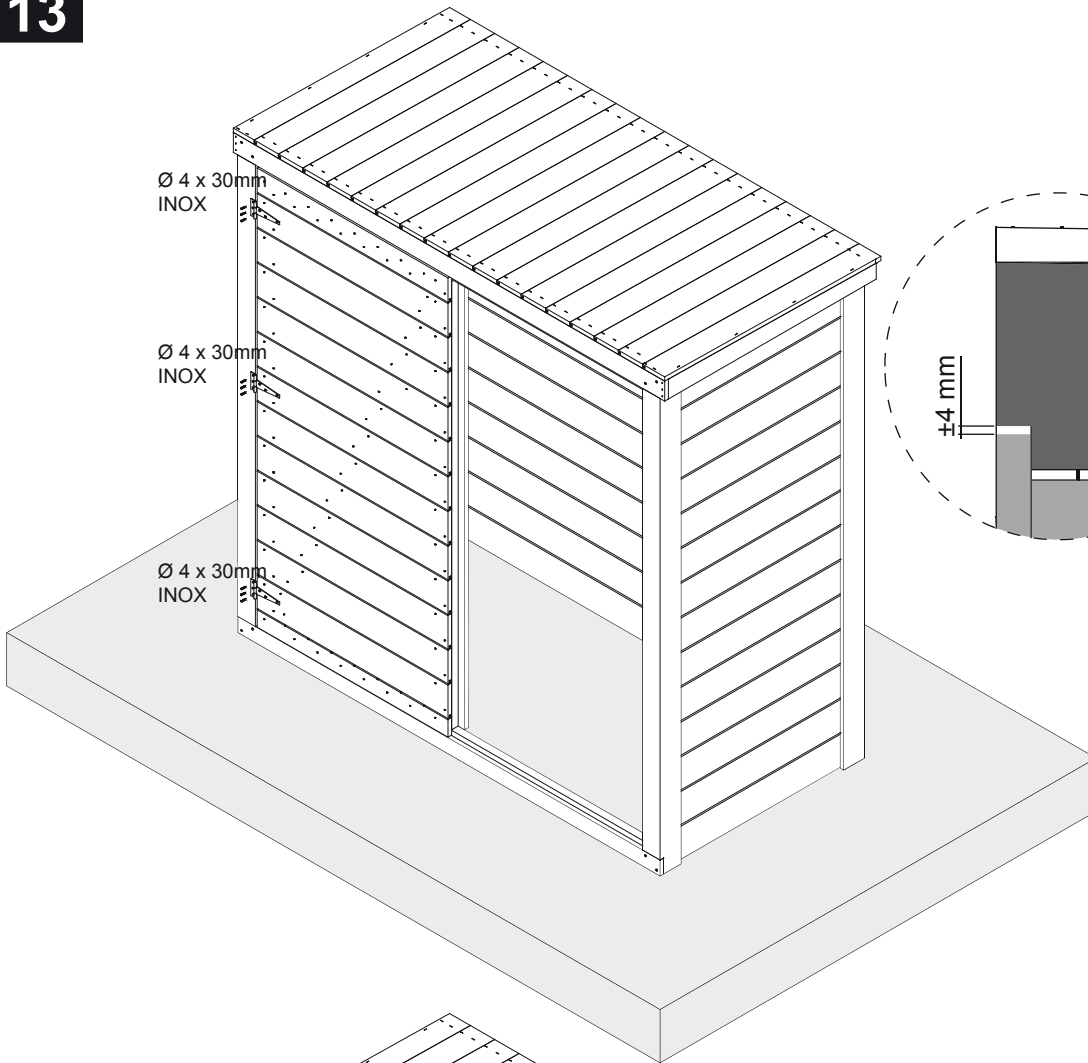
Ø 4 x 30mm
INOX

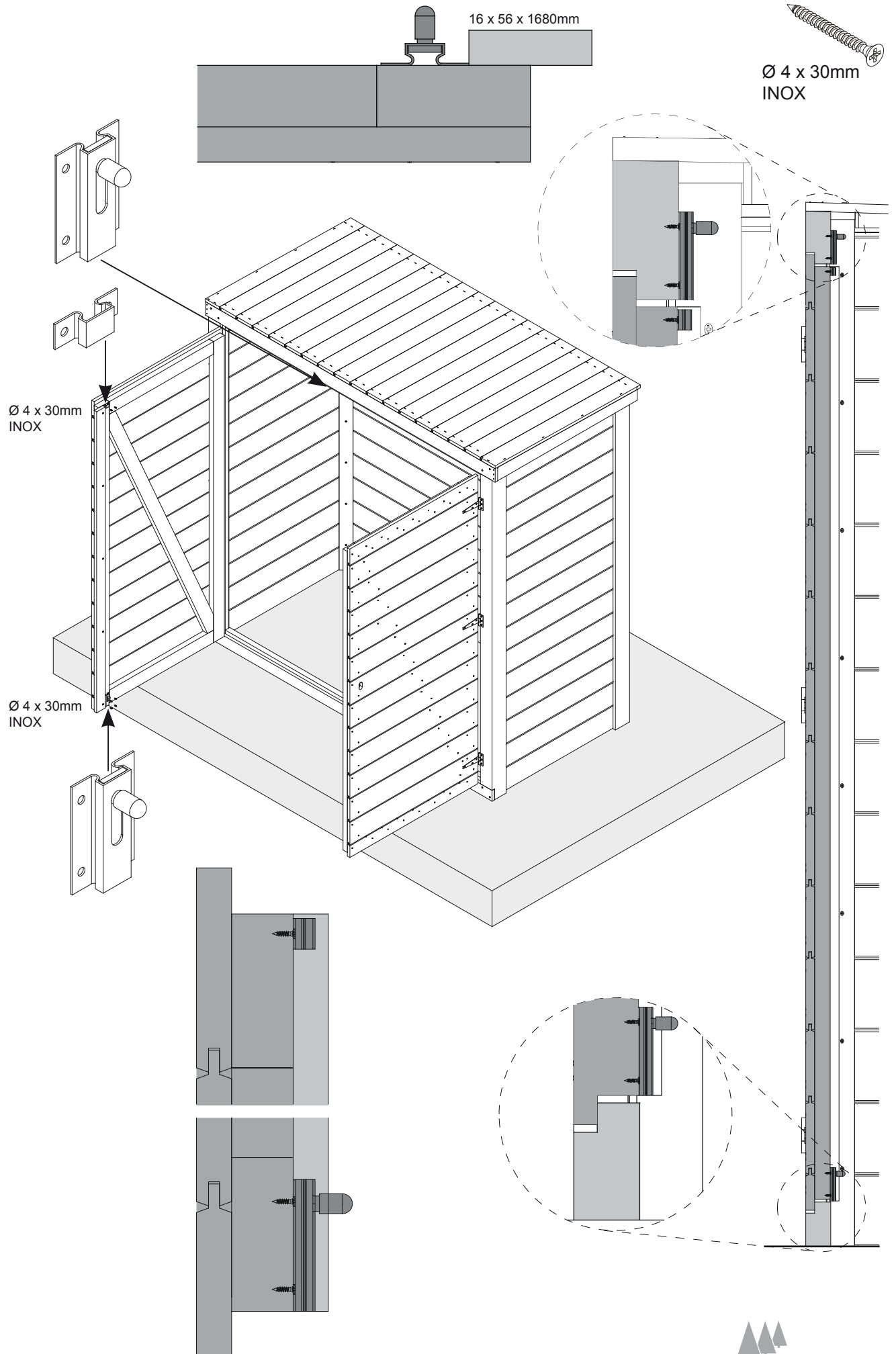


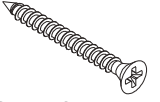
16 x 56 x 1680mm



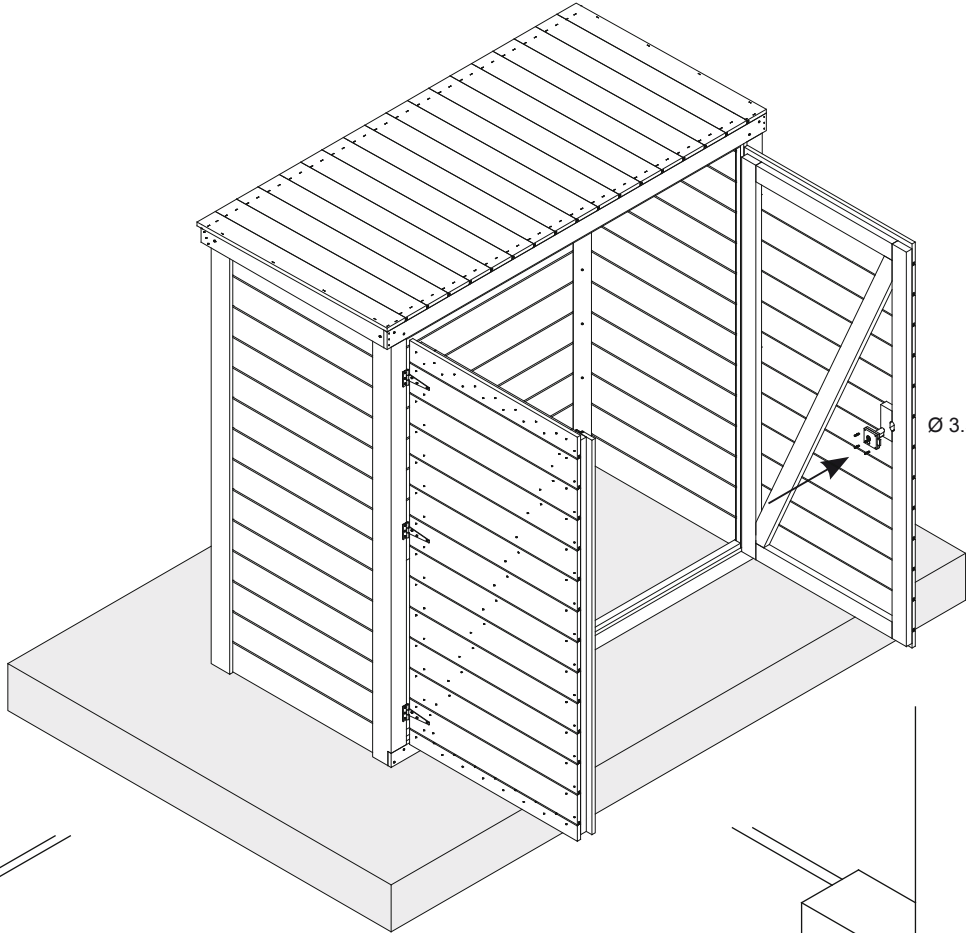
16 x 56 x 1680mm



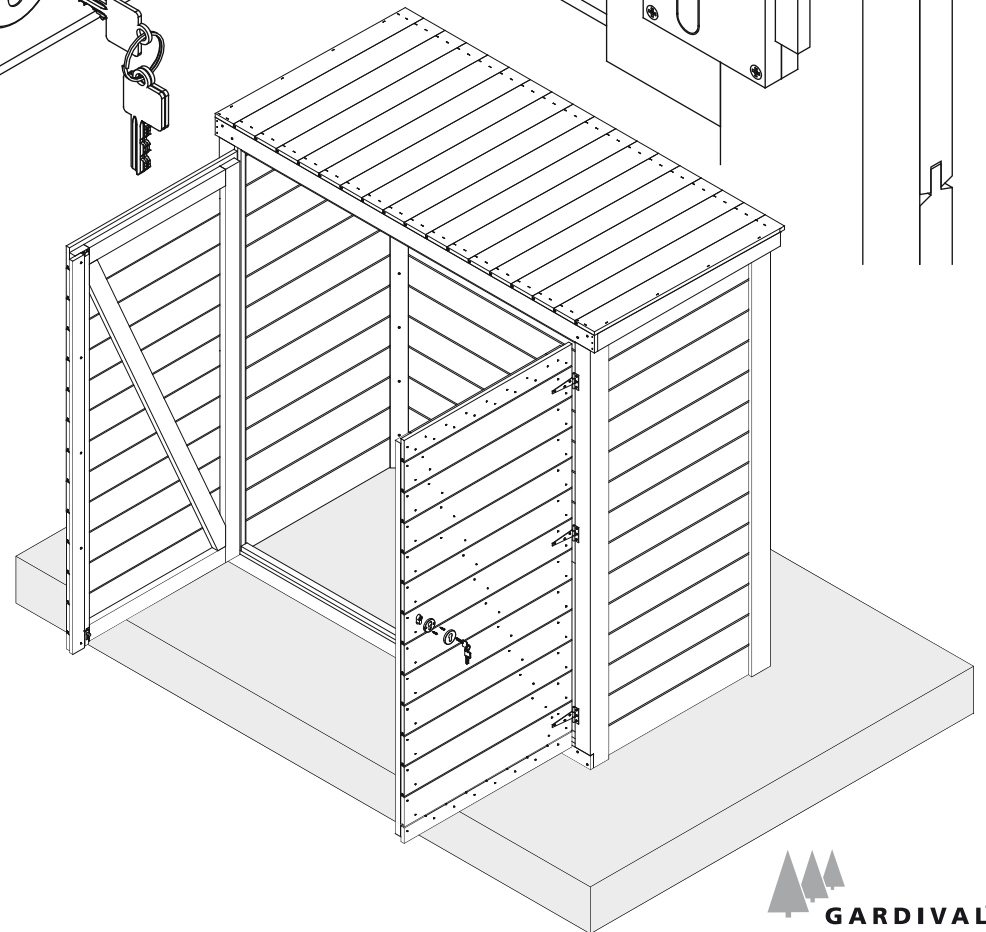
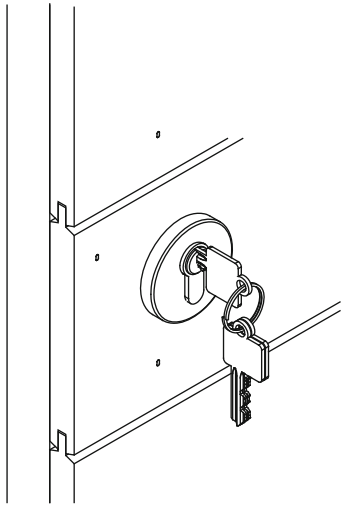
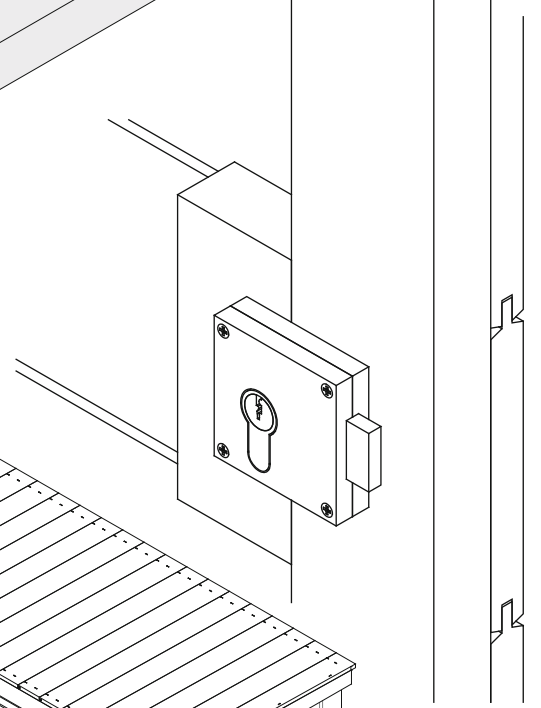
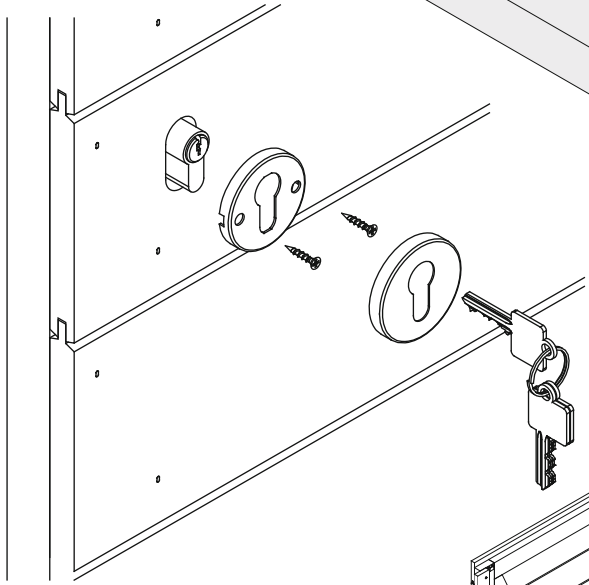




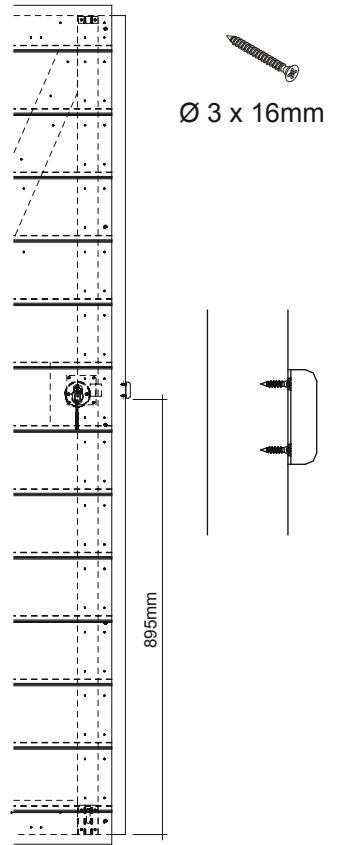
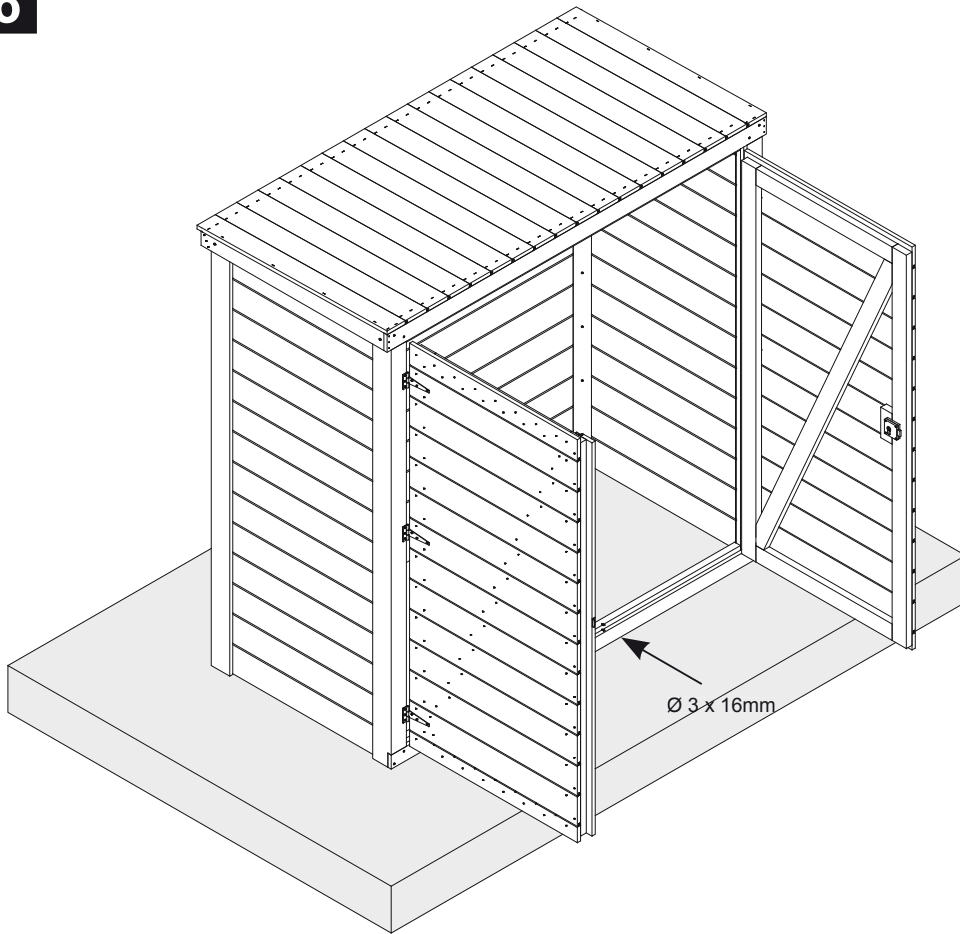
Ø 3.5 x 35mm



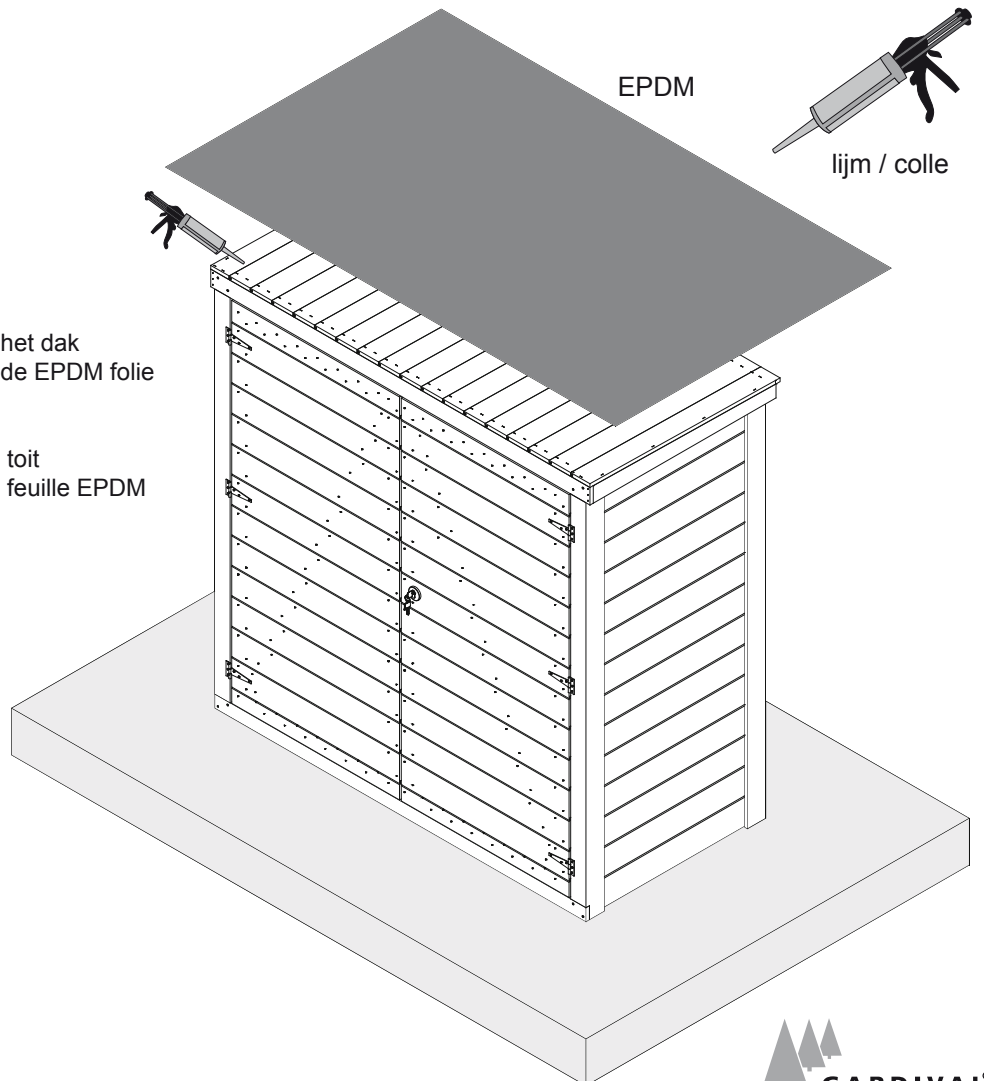
Ø 3.5 x 35mm



16



17

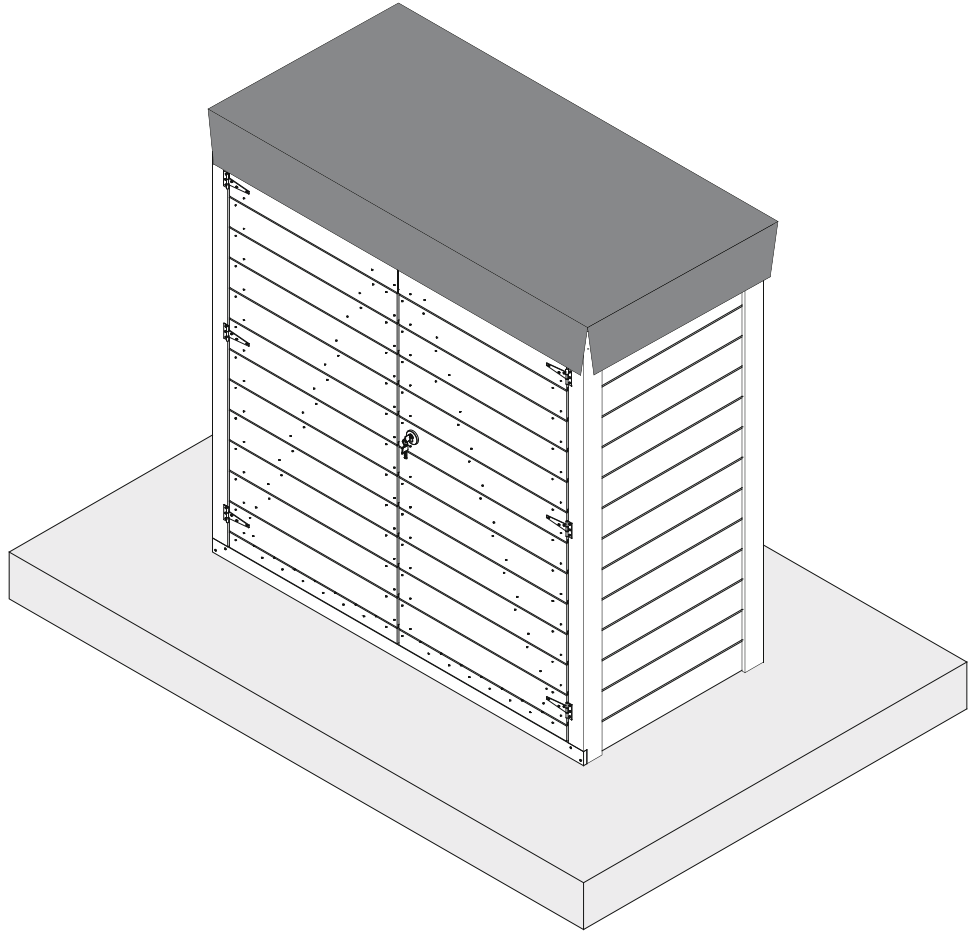


Aanbrengen van de contactlijm op het dak
Aanbrengen van de contactlijm op de EPDM folie

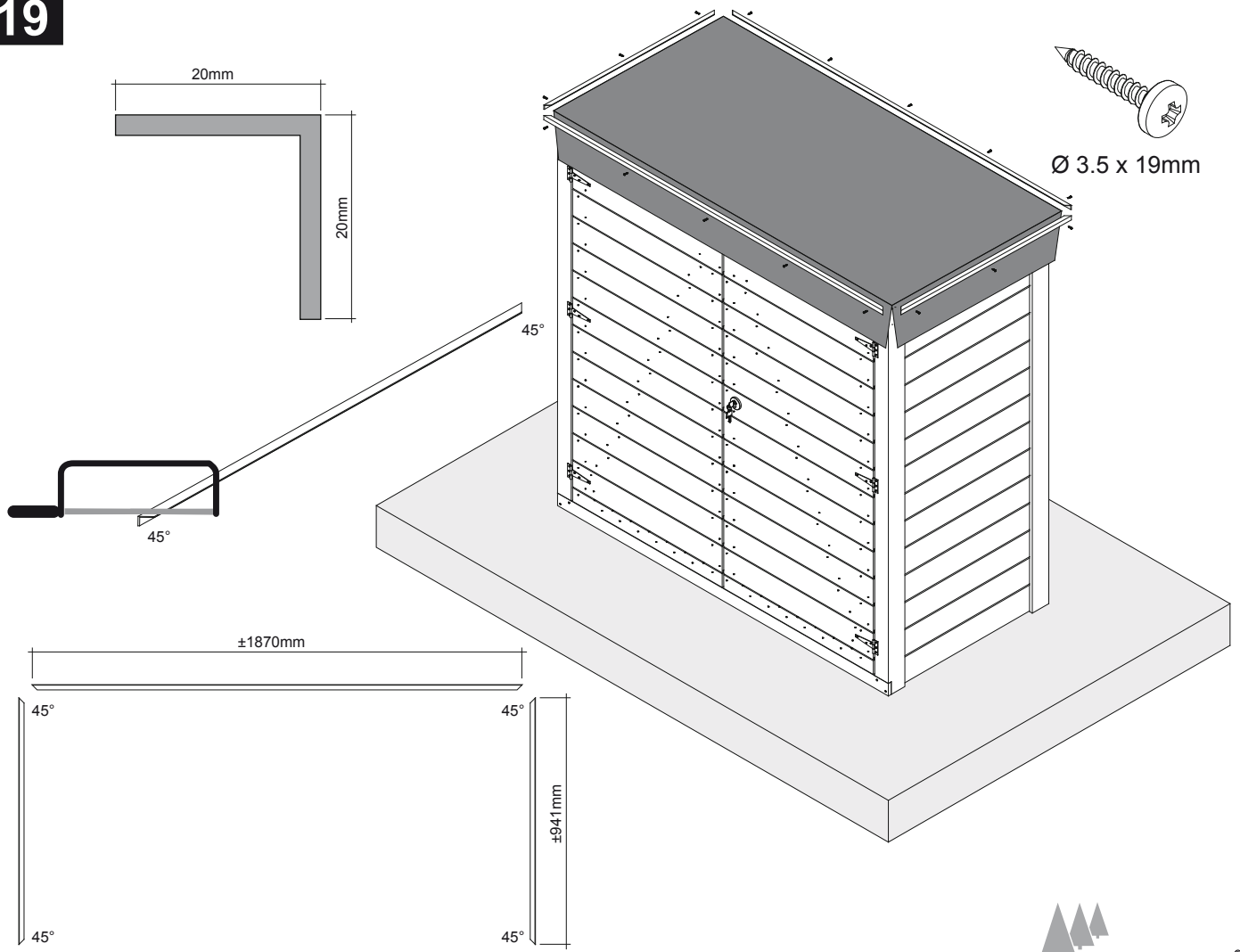
Appliquez la colle de contact sur le toit
Appliquez la colle de contact sur la feuille EPDM

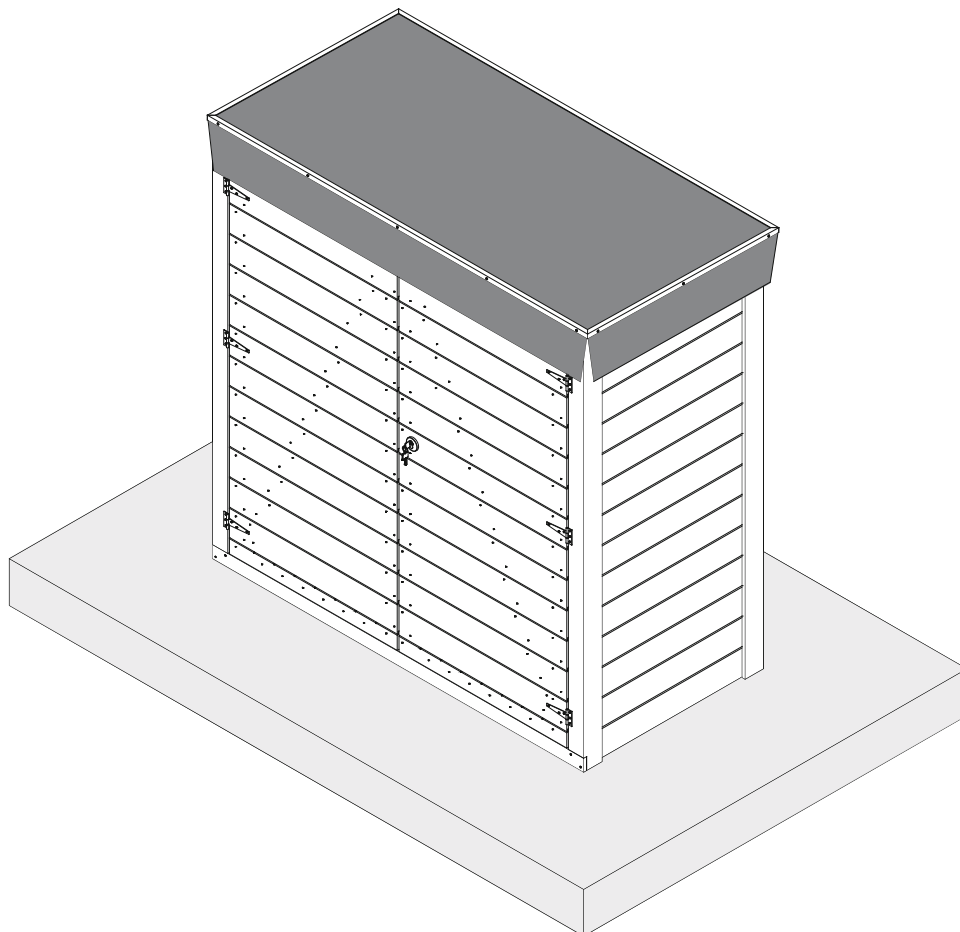
Put the glue to the roof
Put the glue to the roof foil

18



19





Snij de extra EPDM onder het profiel weg met behulp van een mes.
Éliminez les feuilis EPDM extras sur le contour du toit en utilisant un couteau.
Cut away the extra foil under the profile with a knife.

