

# PN RABAT CROFT E

Montagehandleiding

Notice de montage

Manual

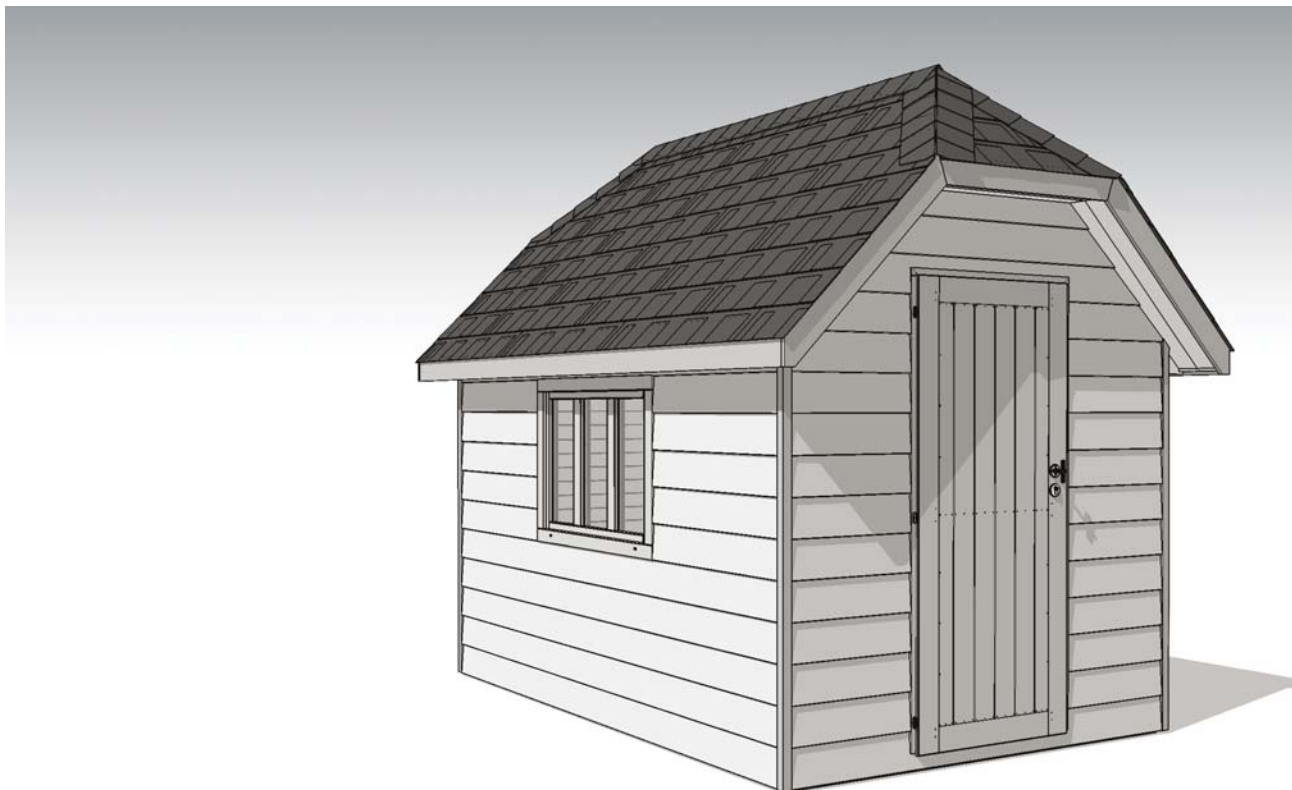
Montageanleitung



[www.tack.be](http://www.tack.be)

## \* Standaarduitvoering Croft - Modèle standard Croft - Standard model Croft - Ein standardmäßiges Croft

- Paneelbouw - PN Rabat 26 x 155 mm (vuren niet behandeld) (\* Drukimpregnatie Optioneel).
- Deuren en ramen: volhouten deur & opvallend raam.
- Dakbedekking: gelamineerde shingels (bruin of grijs) op dakplanchetten 19 x 109 mm.
- Panneaux - PN RABAT 26 x 155 mm (pin blanc non traité) (\* Lambourdes traités en option).
- Portes et fenêtres: porte en plein bois et fenêtre basculante.
- Couverture de toit: shingles stratifiés (maron ou gris) sur planchettes de toit 19 x 109 mm.
- Sectional buildings - PN RABAT - 26 x 155 mm (white pine untreated) (\* Pressure treated optional)
- Doors and wings: solid wooden door and bottom hinged window.
- Roofing: laminated shingels (brown or grey) on roof boards 19 x 109 mm.
- Brettchensystem - PN RABAT - 26 x 155 mm (Fichte nicht behandelt)
- Türen und Fenster: Brettertür und Fenster zum kippen.
- Dachbedeckung: Geschichtete Schindeln (braun oder grau) auf Dachplanchetten 19 x 109 mm(\* druckimprägnierte Träger option)



## \* Optioneel - Option - Optional - Option

- Vloer: voorgesneden, vloerplanken 19 x 109 mm en drukgeïmpregneerde onderliggers 32 x 56 mm.
- Funderingsbalken in hardhout 70 x 45 mm.
- Dakbedekking: cedershingels (3 lagen, niet gemonteerd)
- Plancher de sol: prémonté, planches de 19 x 109 mm et lambourdes traités 32 x 56 mm.
- Poutres de fondation en bois exotique 70 x 45 mm.
- Couverture de toit: shingles de cèdre (3 épaisseurs, non montées)
- Floor: premounted, boards of 19 x 109 mm and pressure treated floor beams 32 x 56 mm.
- Foundation beams in tropical hardwood 70 x 45 mm.
- Roofing: cedarshingels ( 3 layers, not mounted)
- Boden: vorverlegt, Bodenplanchetten 19 x 109 mm und druckimprägnierte Träger 32 x 56 mm.
- Hartholz Fundamentbalken 70 x 45 mm.
- Dachbedeckung: Zedernschindeln (3 schichten, nicht montiert)

CROFT 200E	X = 200 cm
Y = 300 cm	*
Y = 350 cm	*
Y = 400 cm	*
Y = 450 cm	*
Y = 500 cm	*

# PN RABAT CROFT E

Montagehandleiding

Notice de montage

Manual

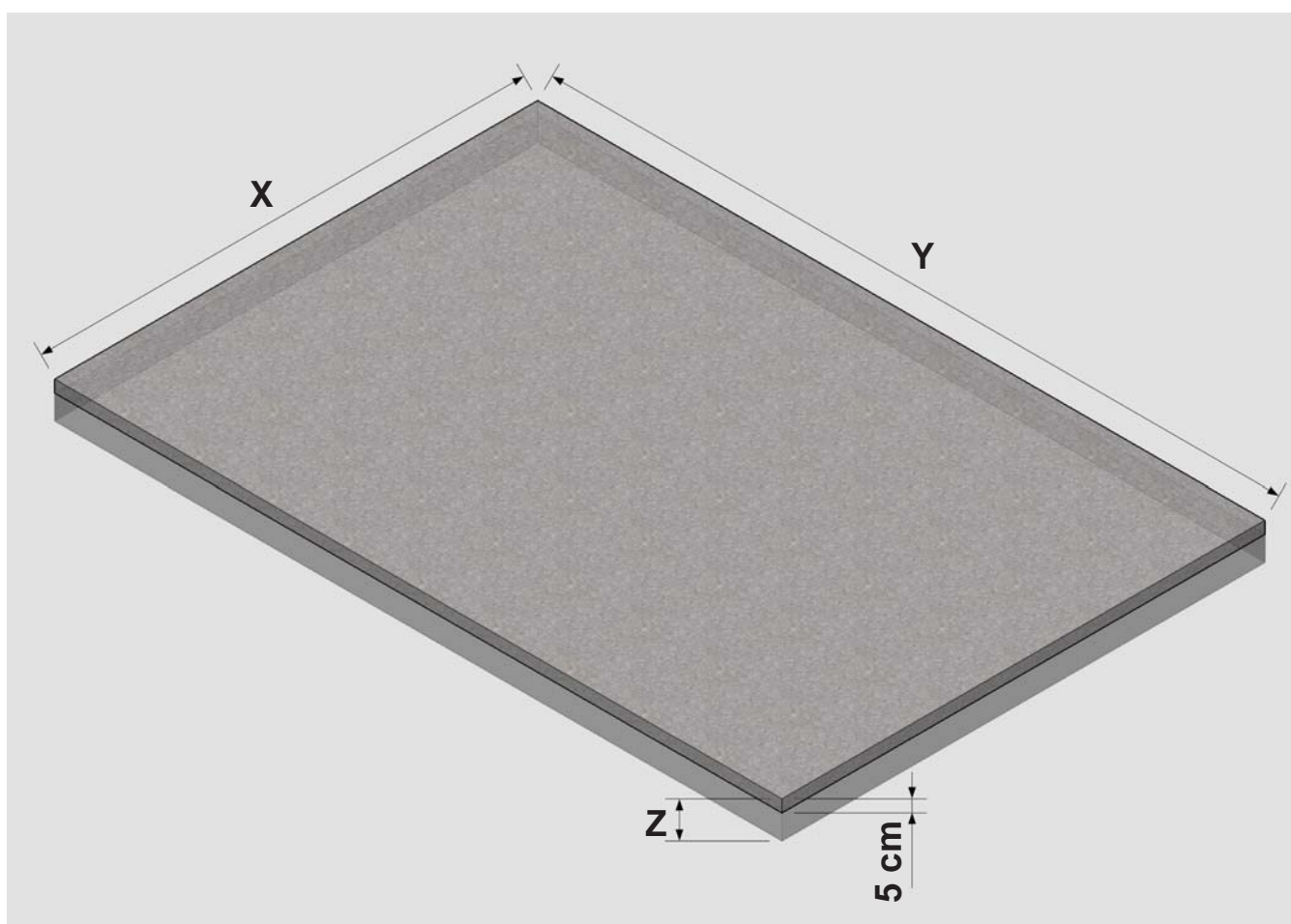
Montageanleitung



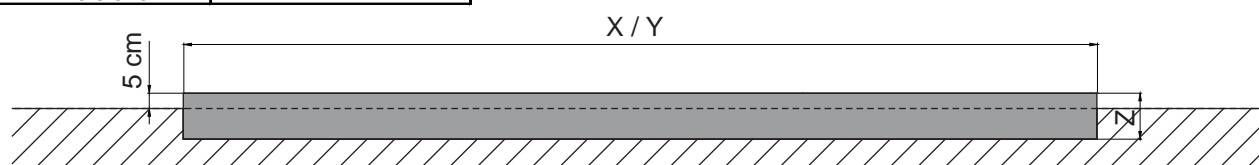
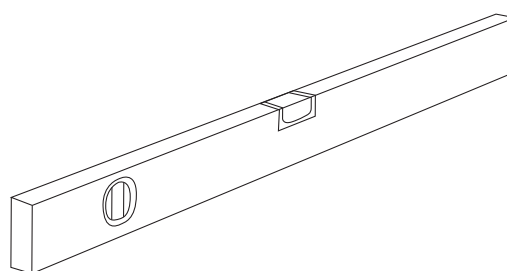
[www.tack.be](http://www.tack.be)

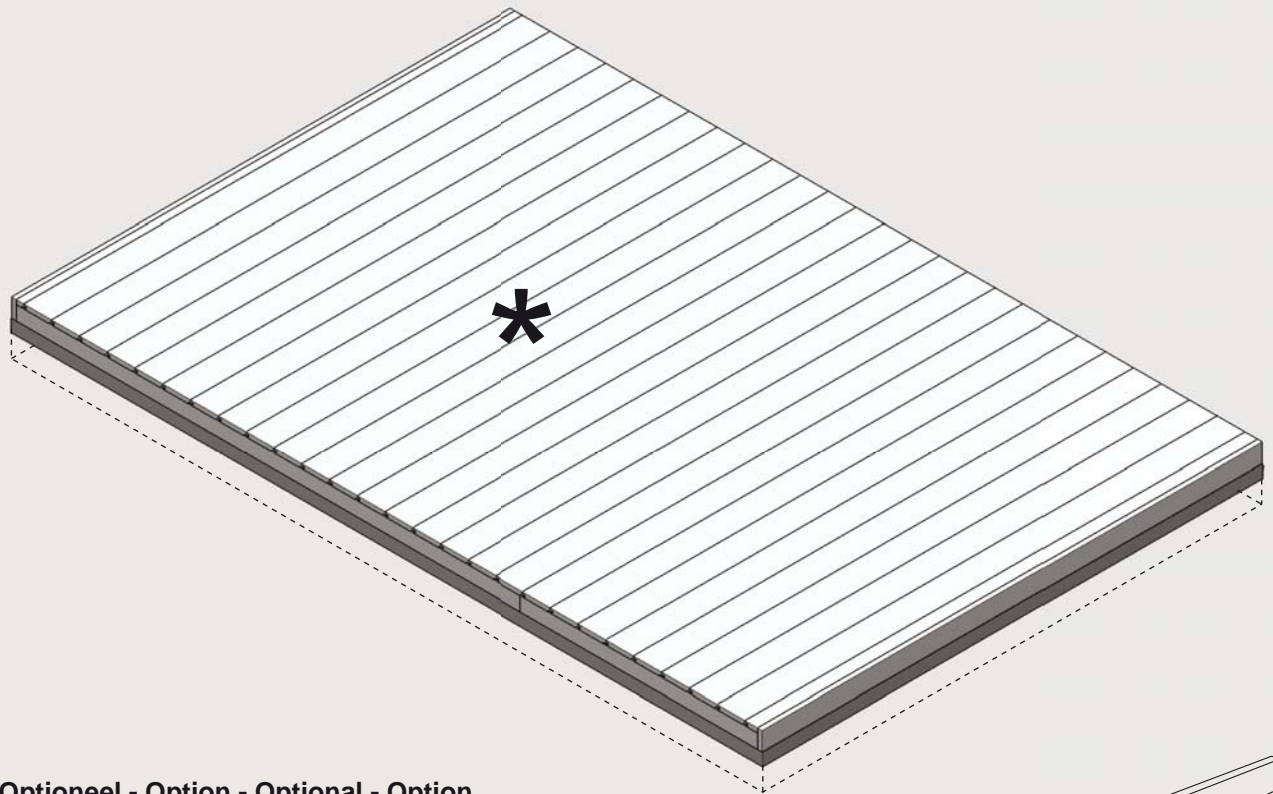
\* Betonplan - Plan pour dalle béton - Concrete plan - Fundamentplan

**01**



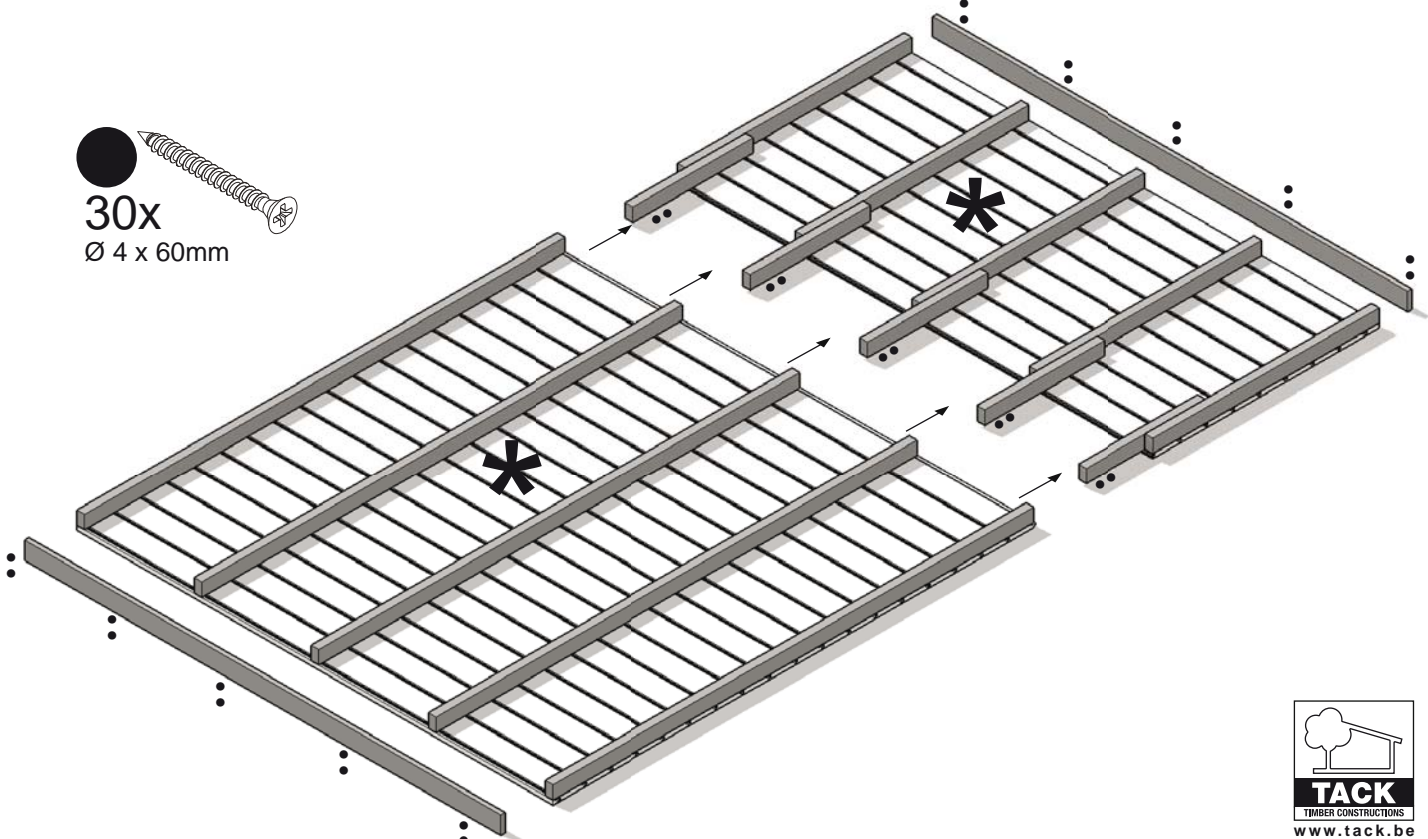
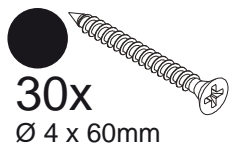
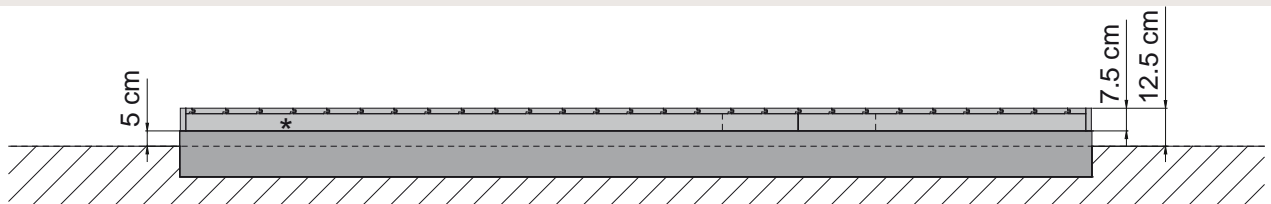
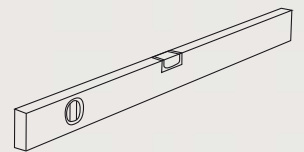
<b>CROFT 200E</b>	X = 200 cm
	<b>BETONPLAN</b>
Y = 300 cm	<b>198 x 298 cm</b>
Y = 350 cm	<b>198 x 348 cm</b>
Y = 400 cm	<b>198 x 398 cm</b>
Y = 450 cm	<b>198 x 448 cm</b>
Y = 500 cm	<b>198 x 498 cm</b>



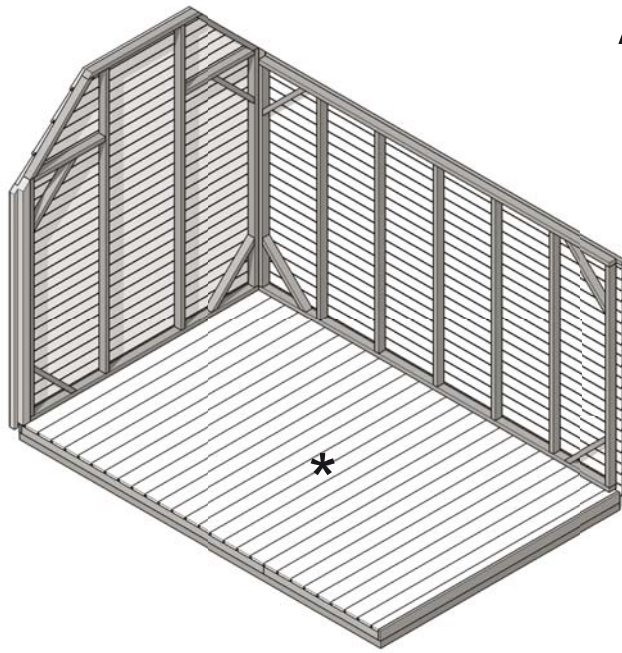


**\* Optioneel - Option - Optional - Option**

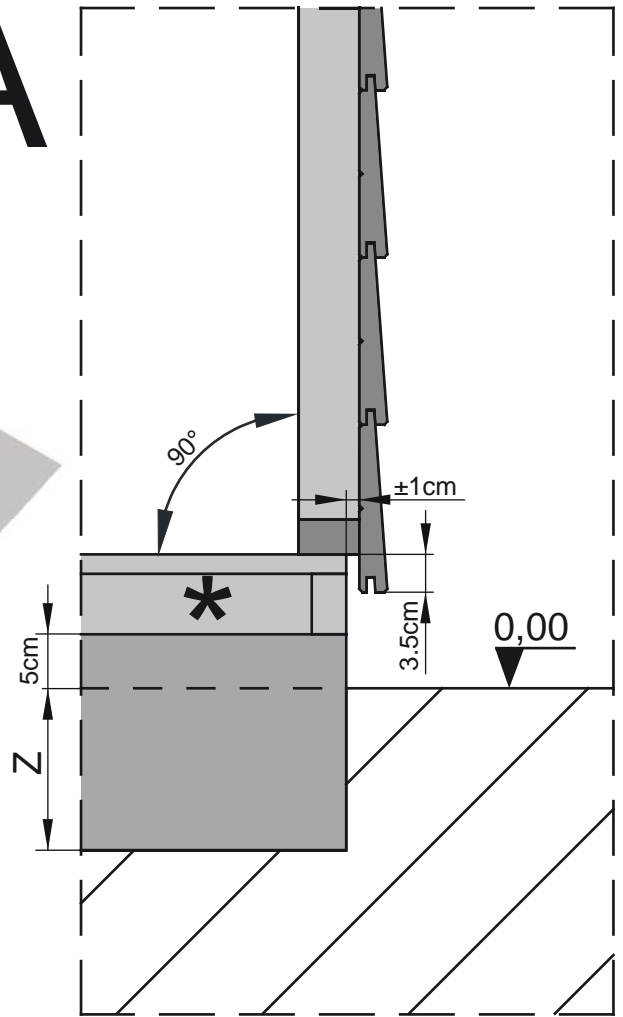
- Vloer: voorgeïnstalleerd, vloerplanken 19 x 109 mm en drukgeïmpregneerde onderliggers 32 x 56 mm.
- Plancher de sol: prémonté, planches de 19 x 109 mm et lambourdes traités 32 x 56 mm.
- Floor: pre-mounted, boards of 19 x 109 mm and pressure treated floor beams 32 x 56 mm.
- Boden: vorverlegt, Bodenplanchetten 19 x 109 mm und druckimprägnierte Träger 32 x 56 mm.



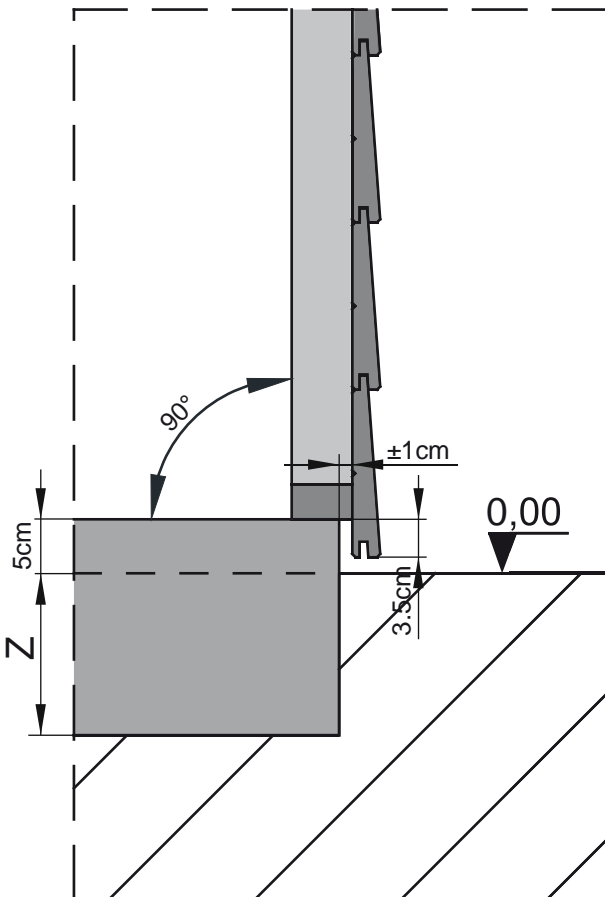
02A



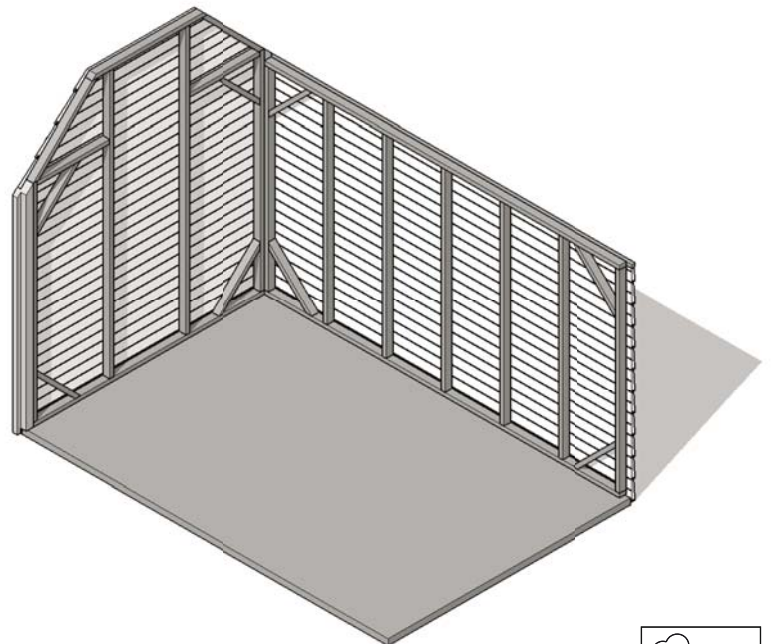
A



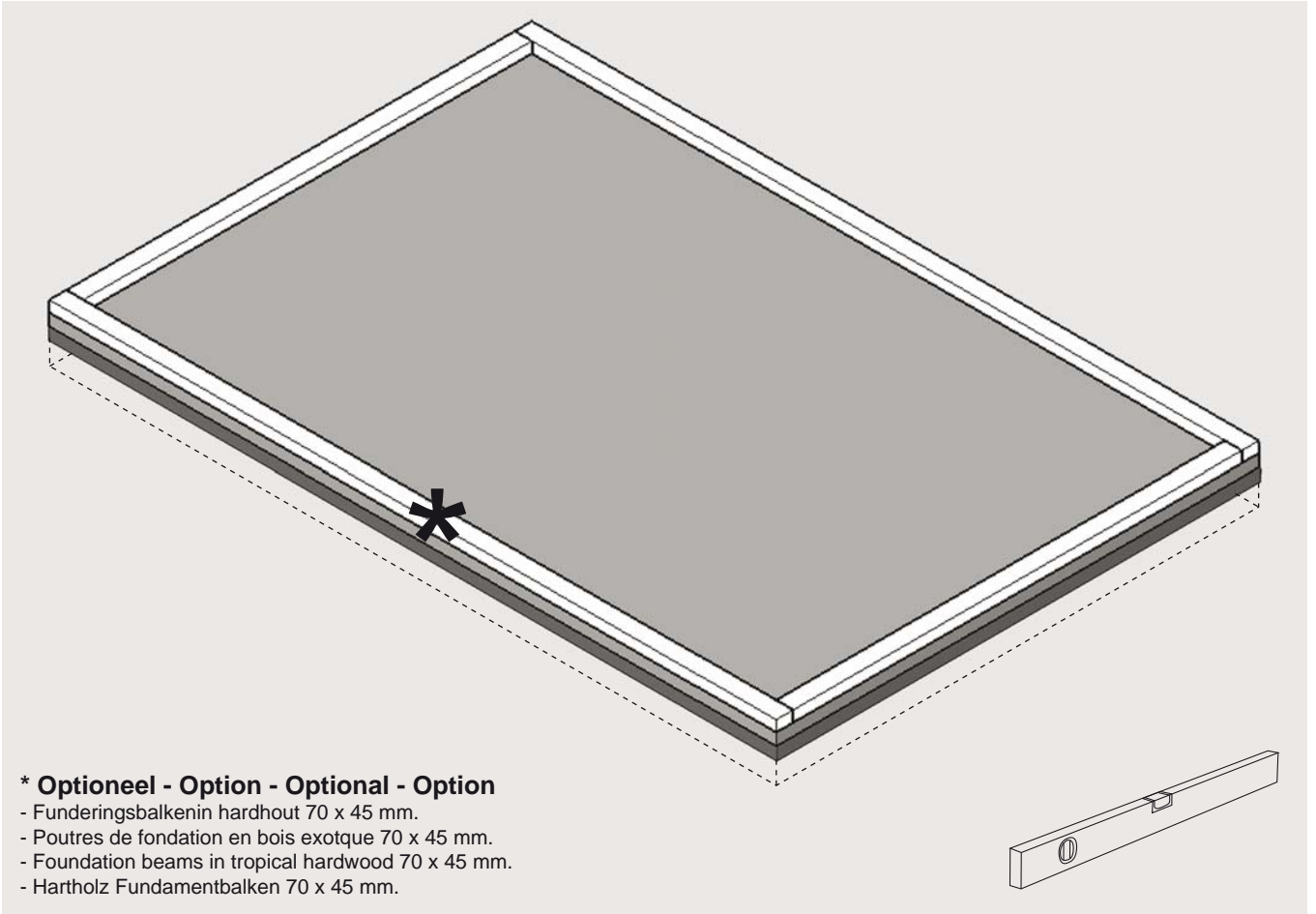
02B



B

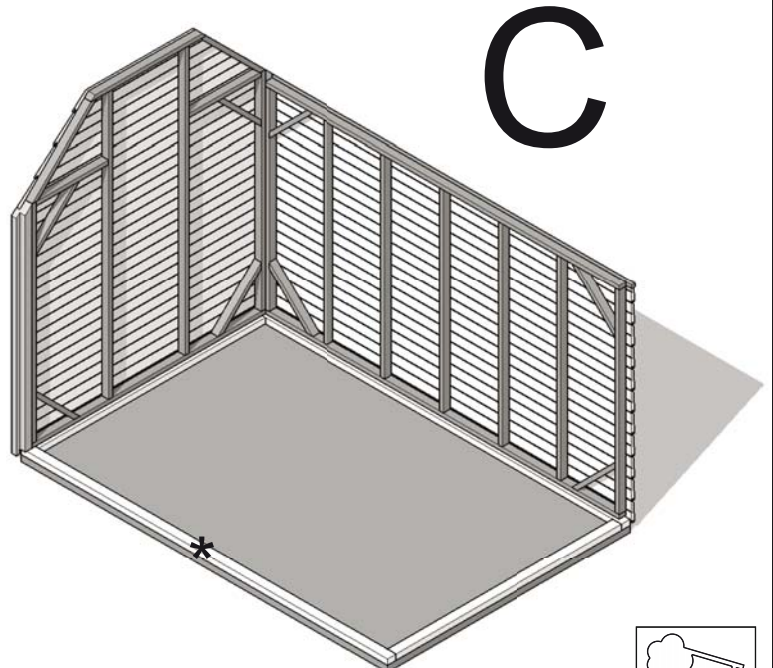
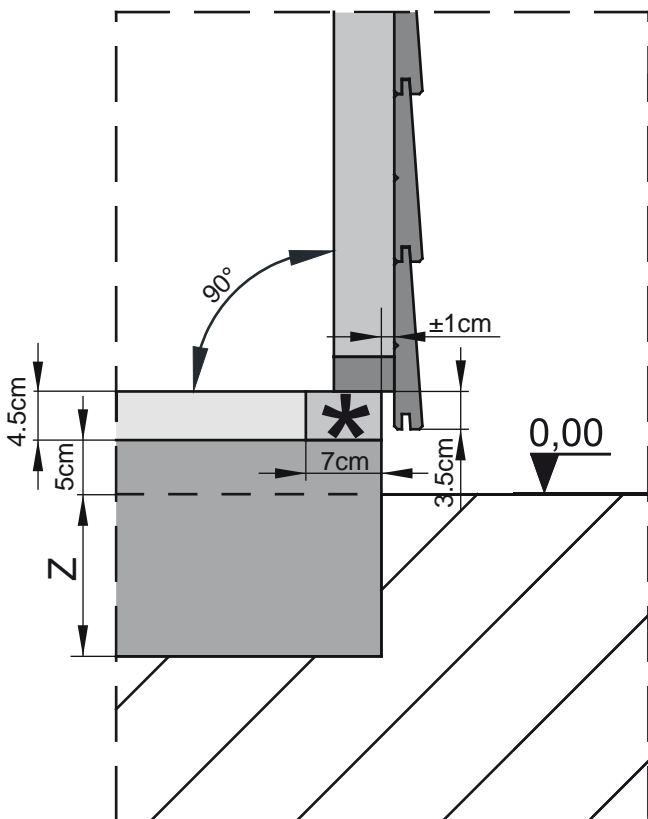
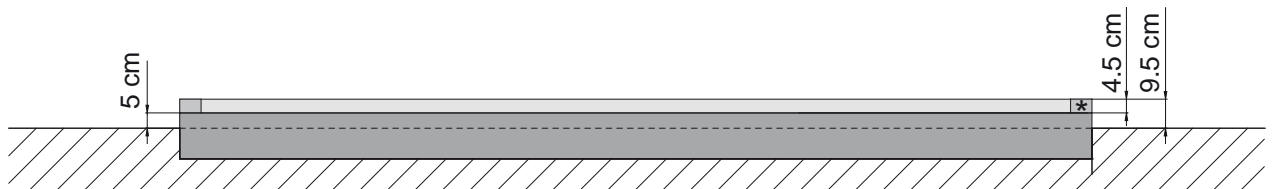


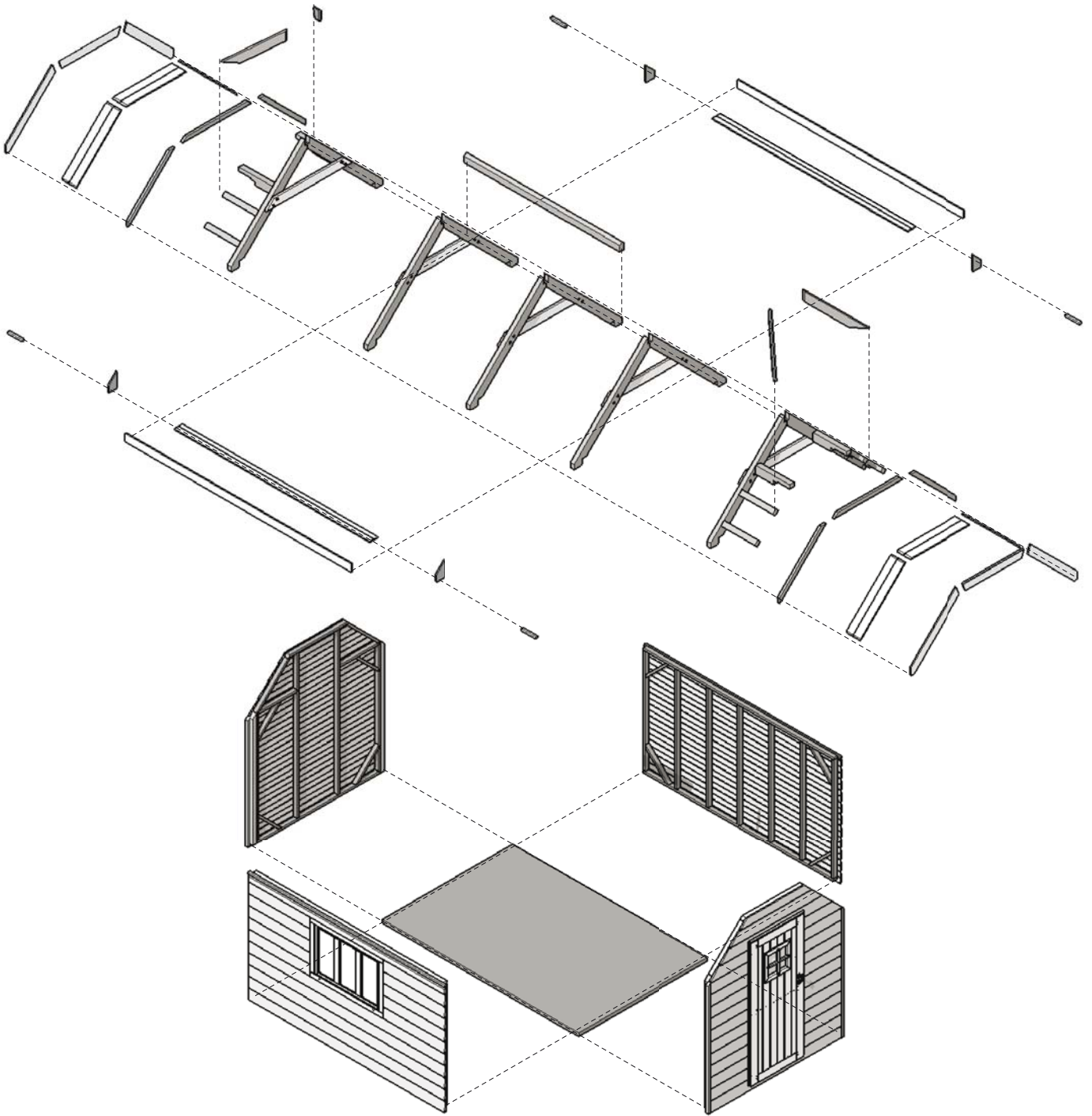
# 02C



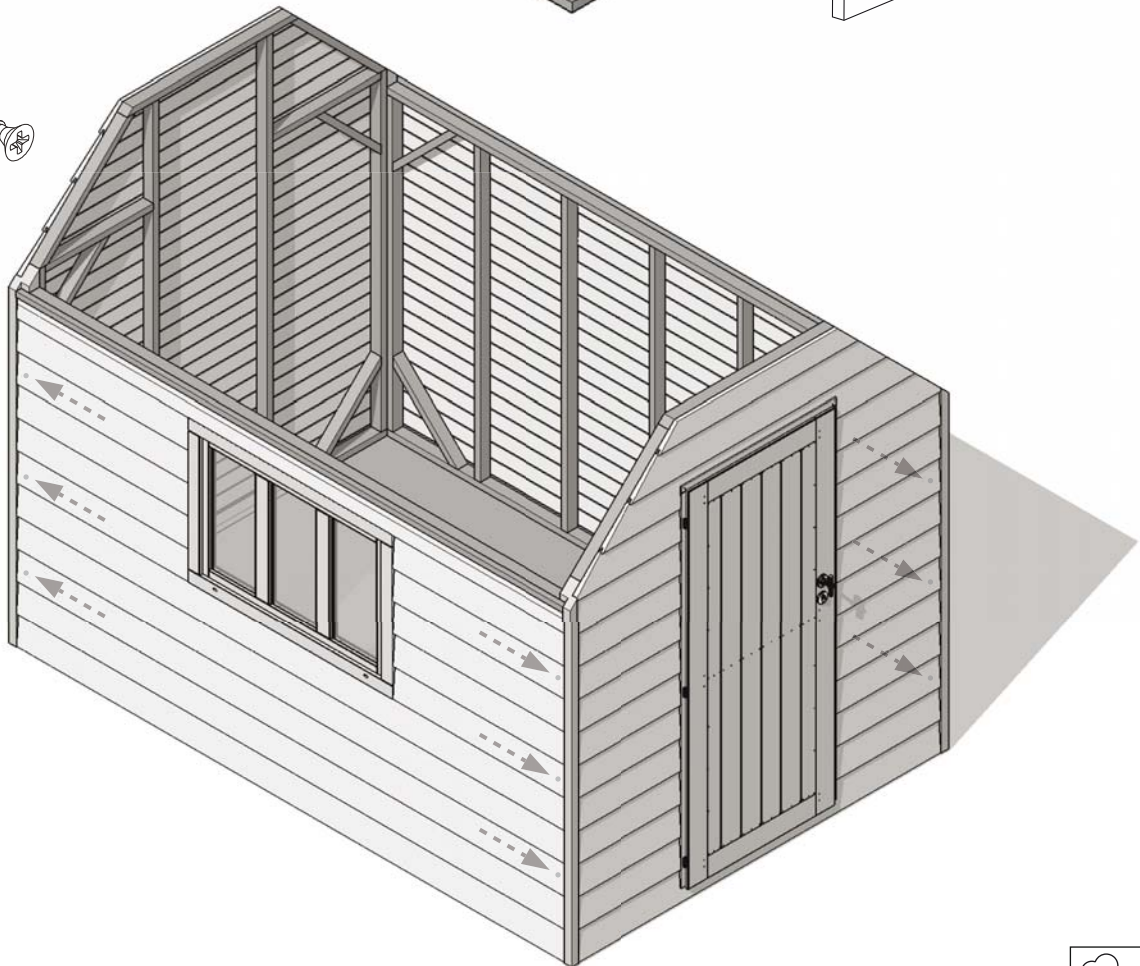
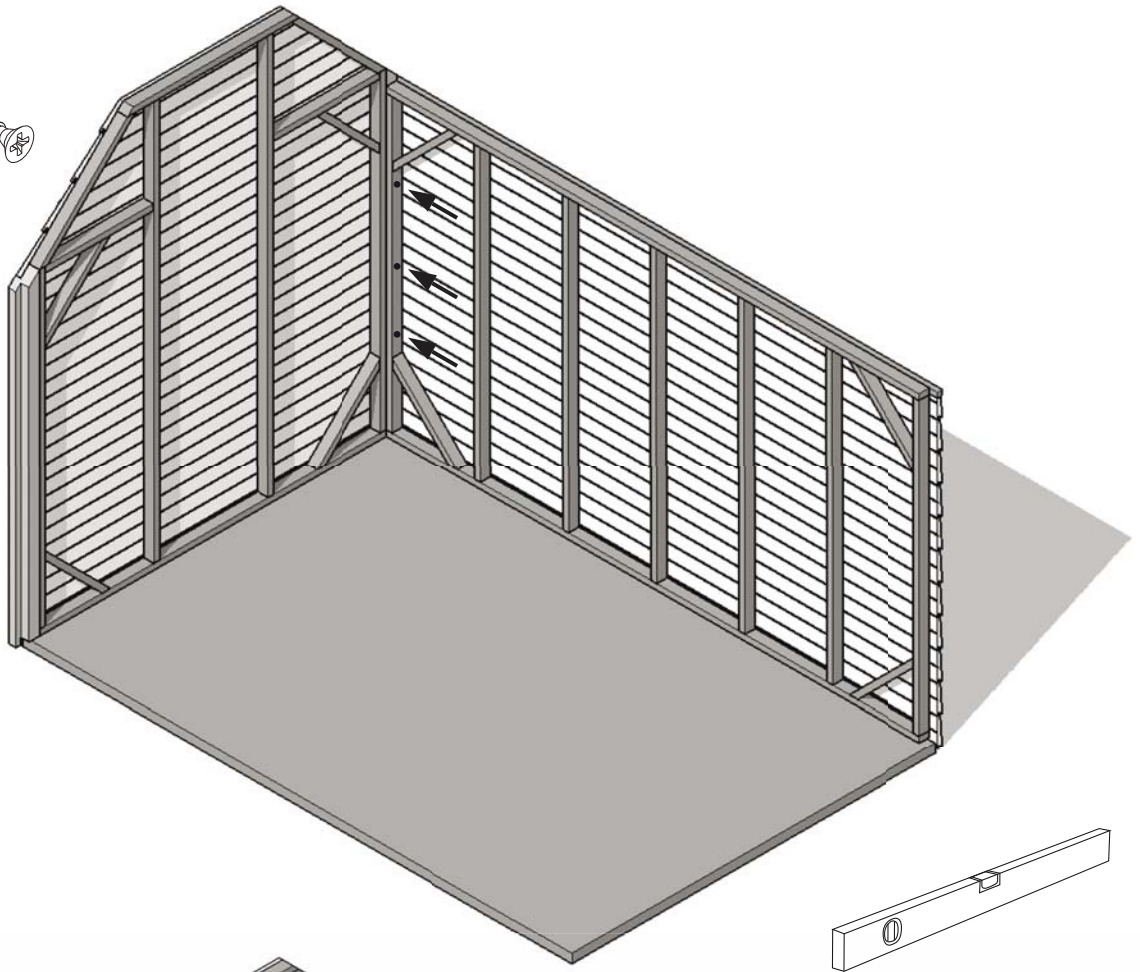
**\* Optioneel - Option - Optional - Option**

- Funderingsbalken in hardhout 70 x 45 mm.
- Poutres de fondation en bois exotique 70 x 45 mm.
- Foundation beams in tropical hardwood 70 x 45 mm.
- Hartholz Fundamentbalken 70 x 45 mm.

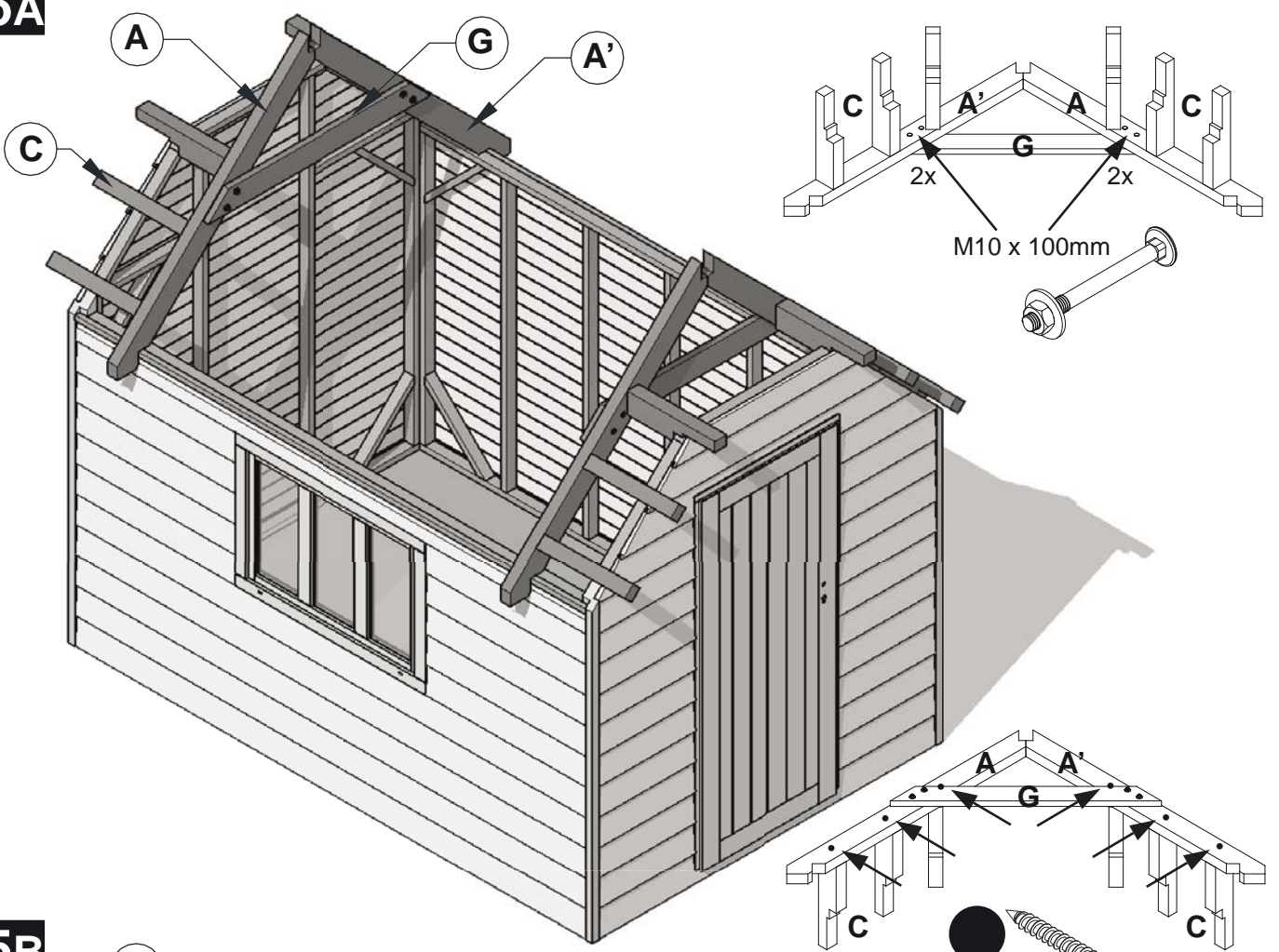




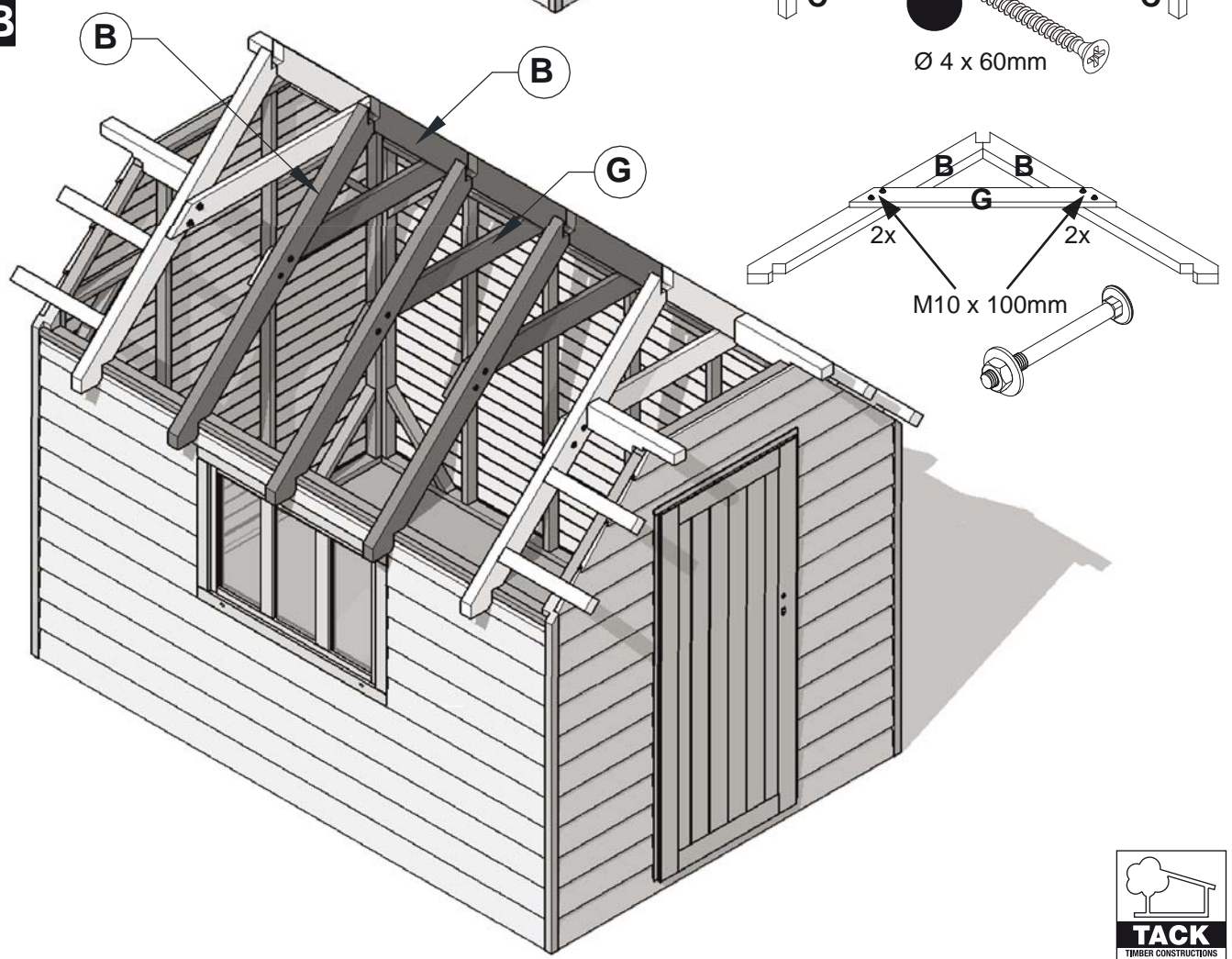
04



**05A**

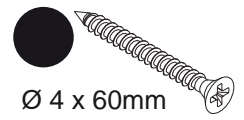
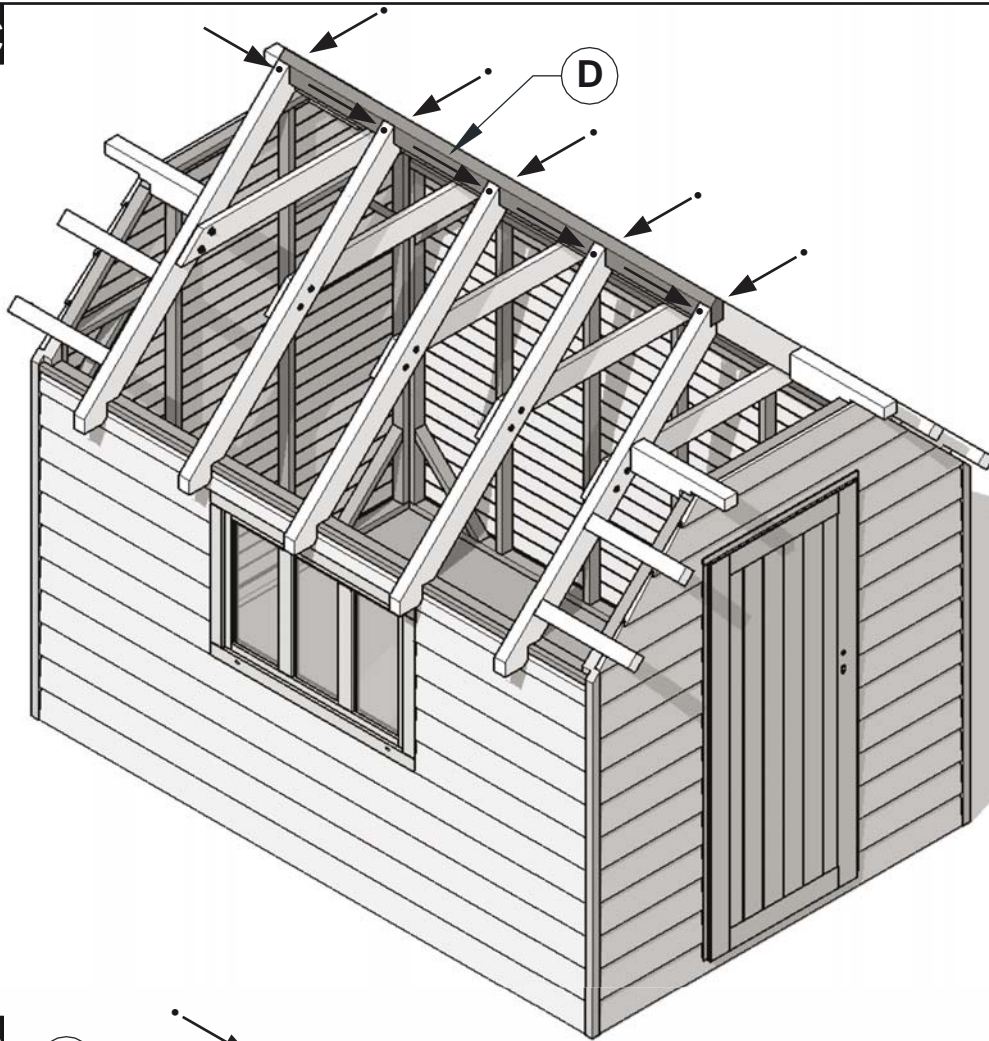


**05B**

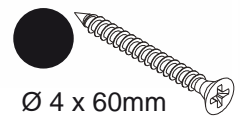
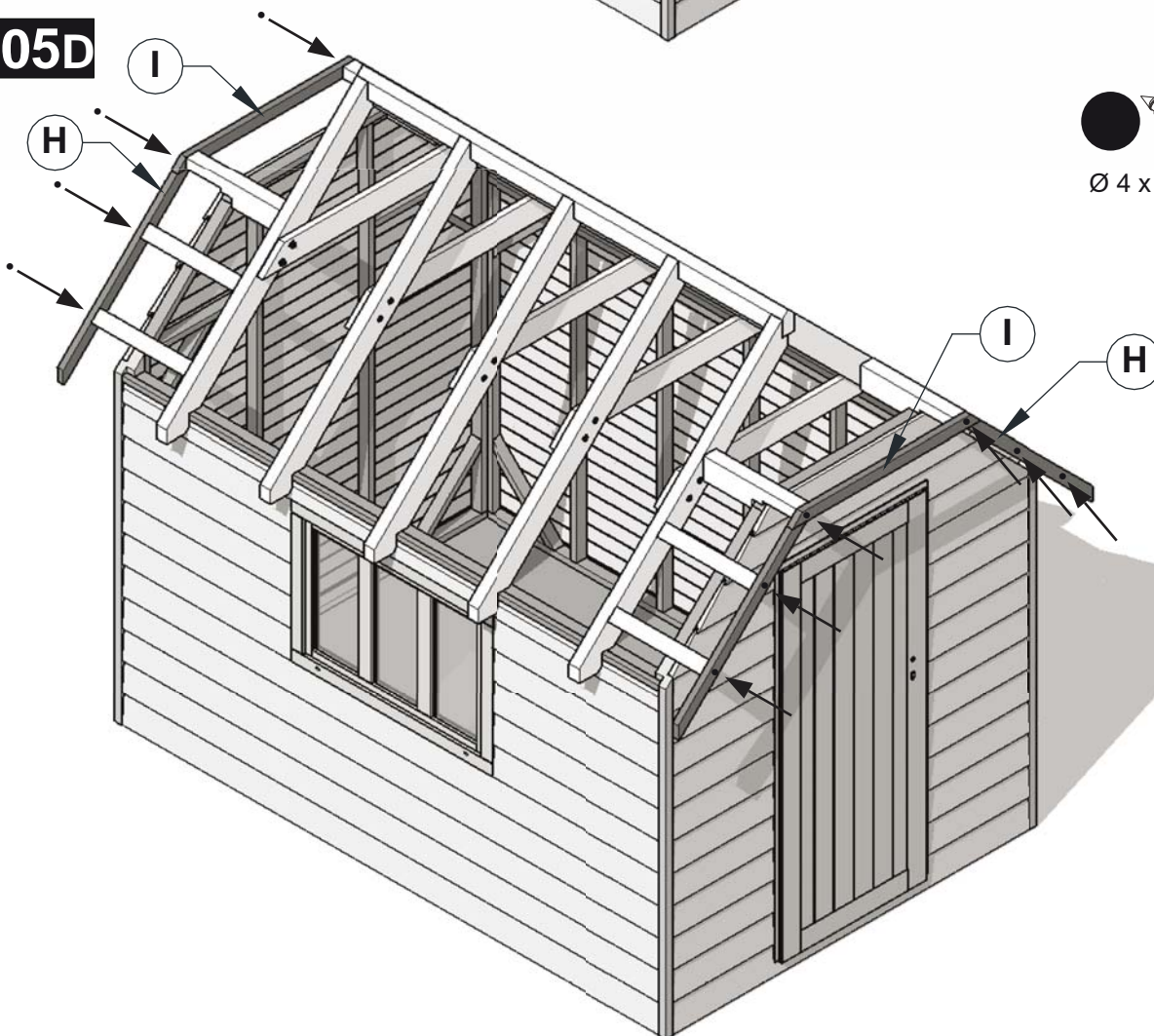




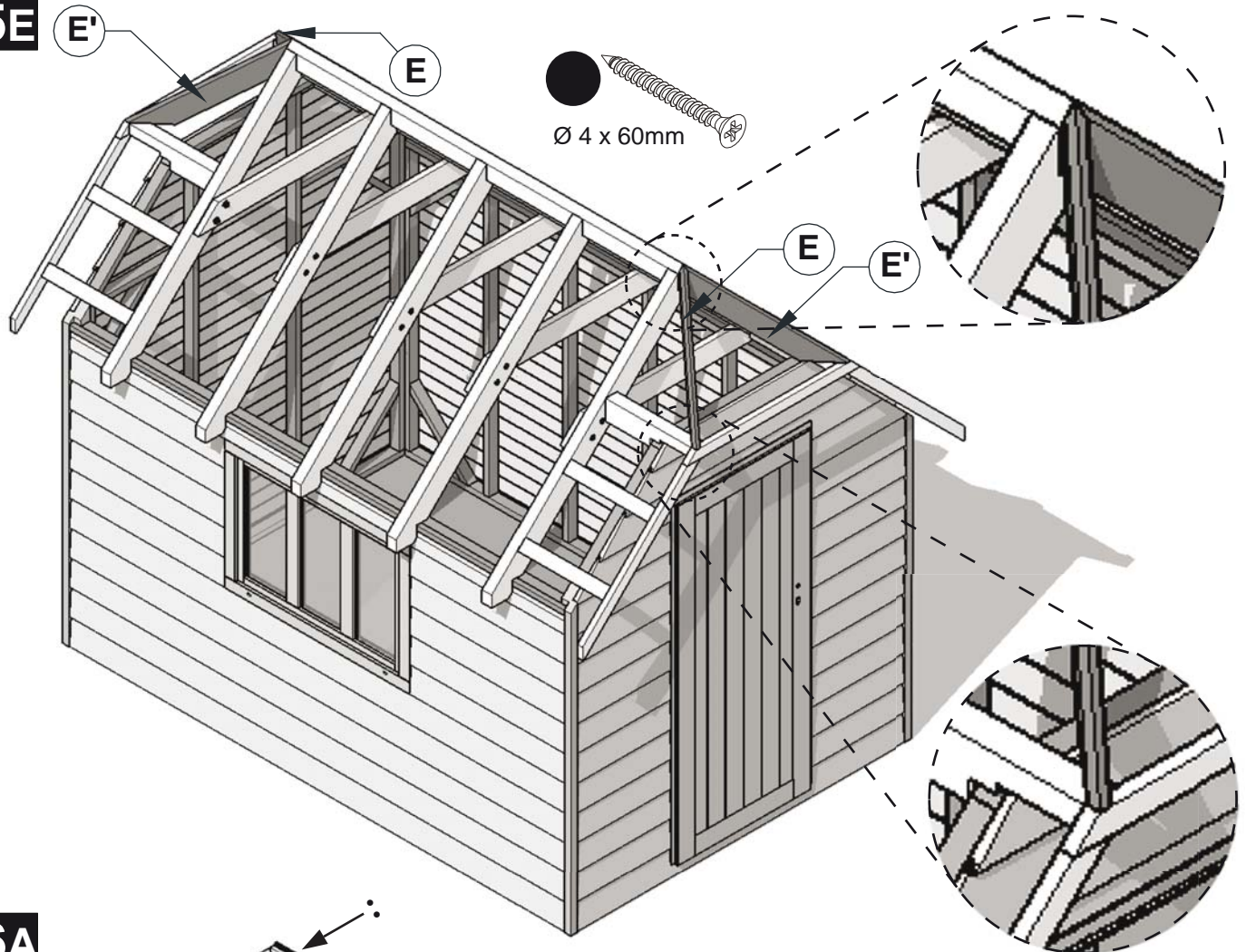
05C



05D



05E



06A

